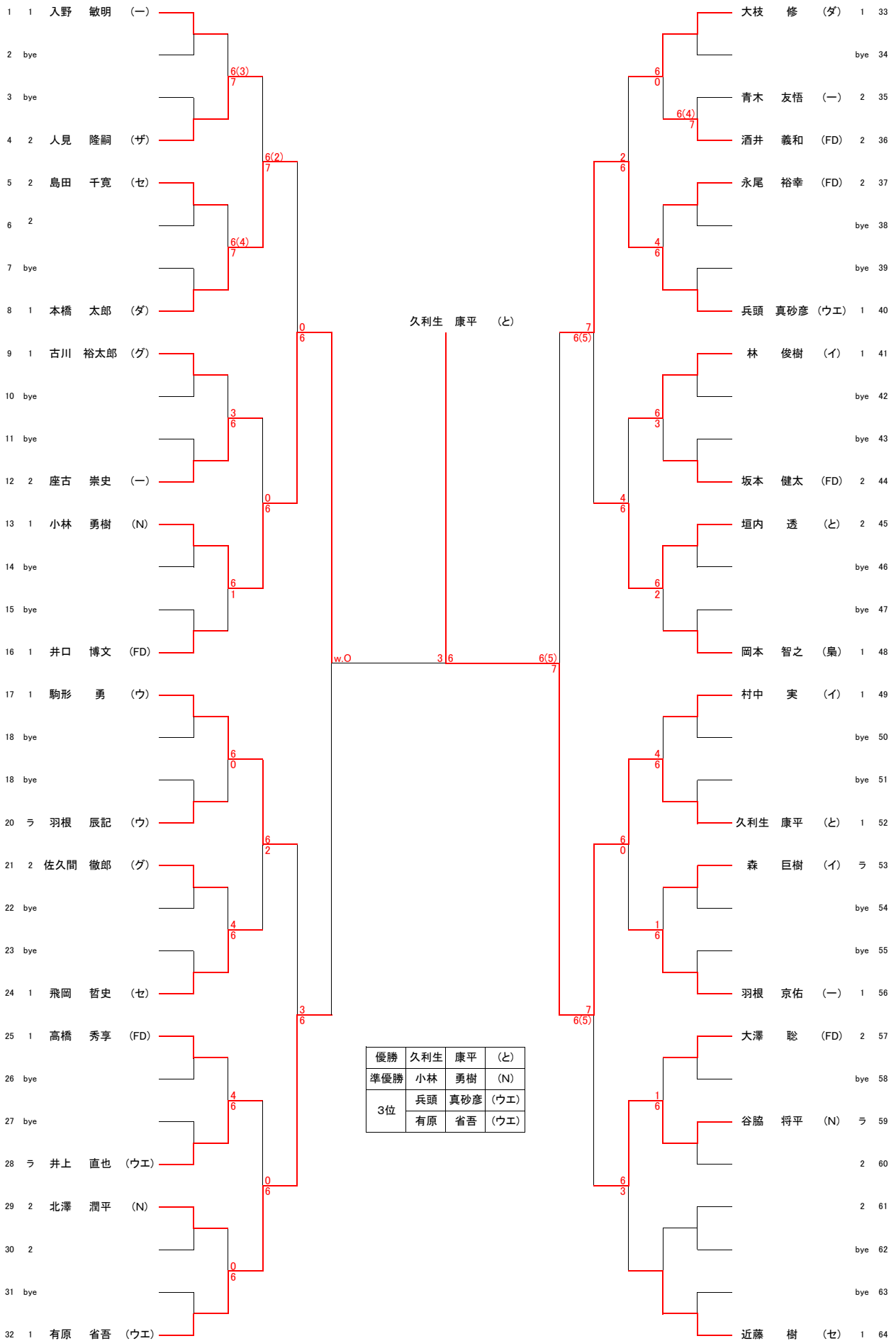
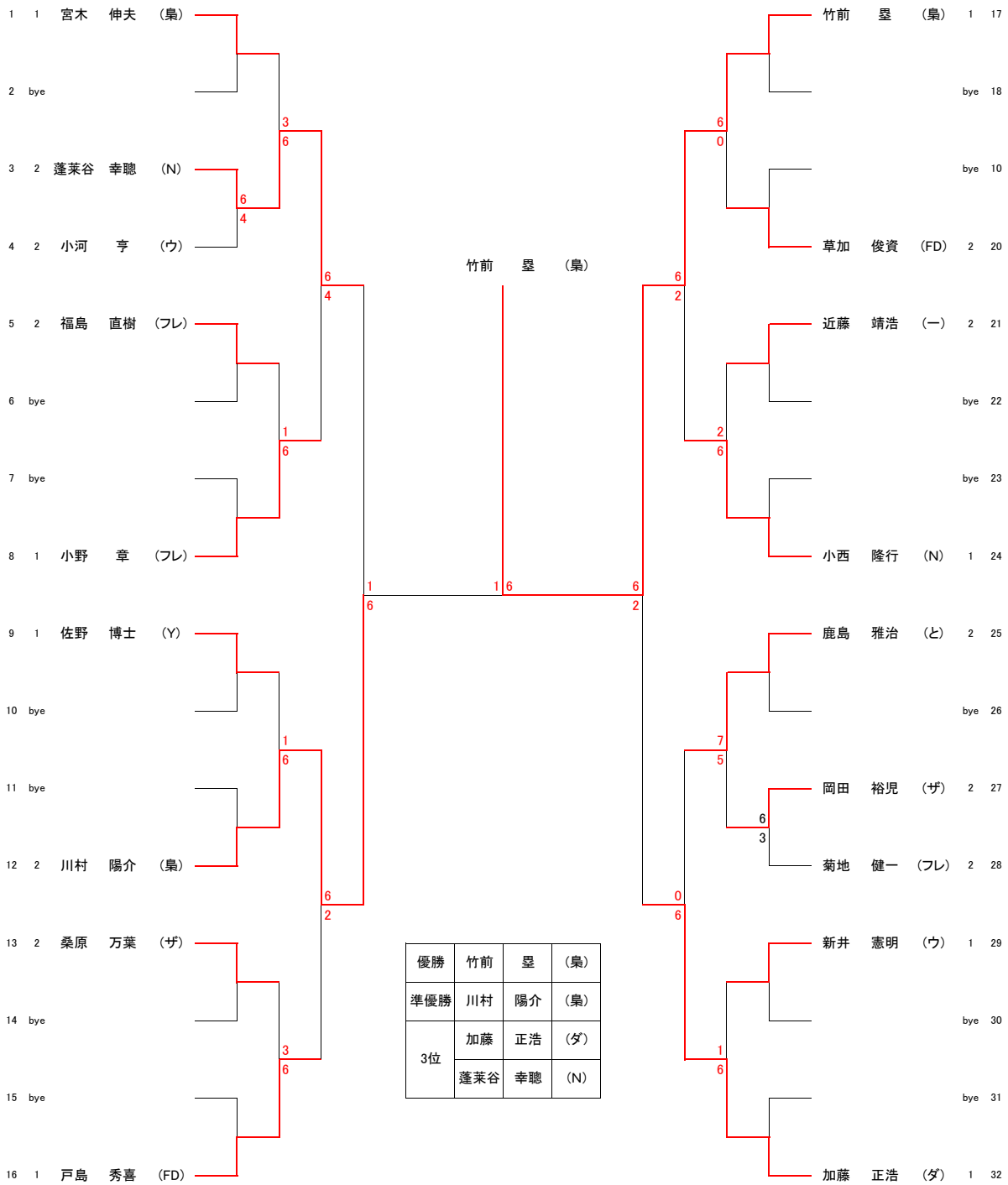


一般 男子 シングルス 本戦

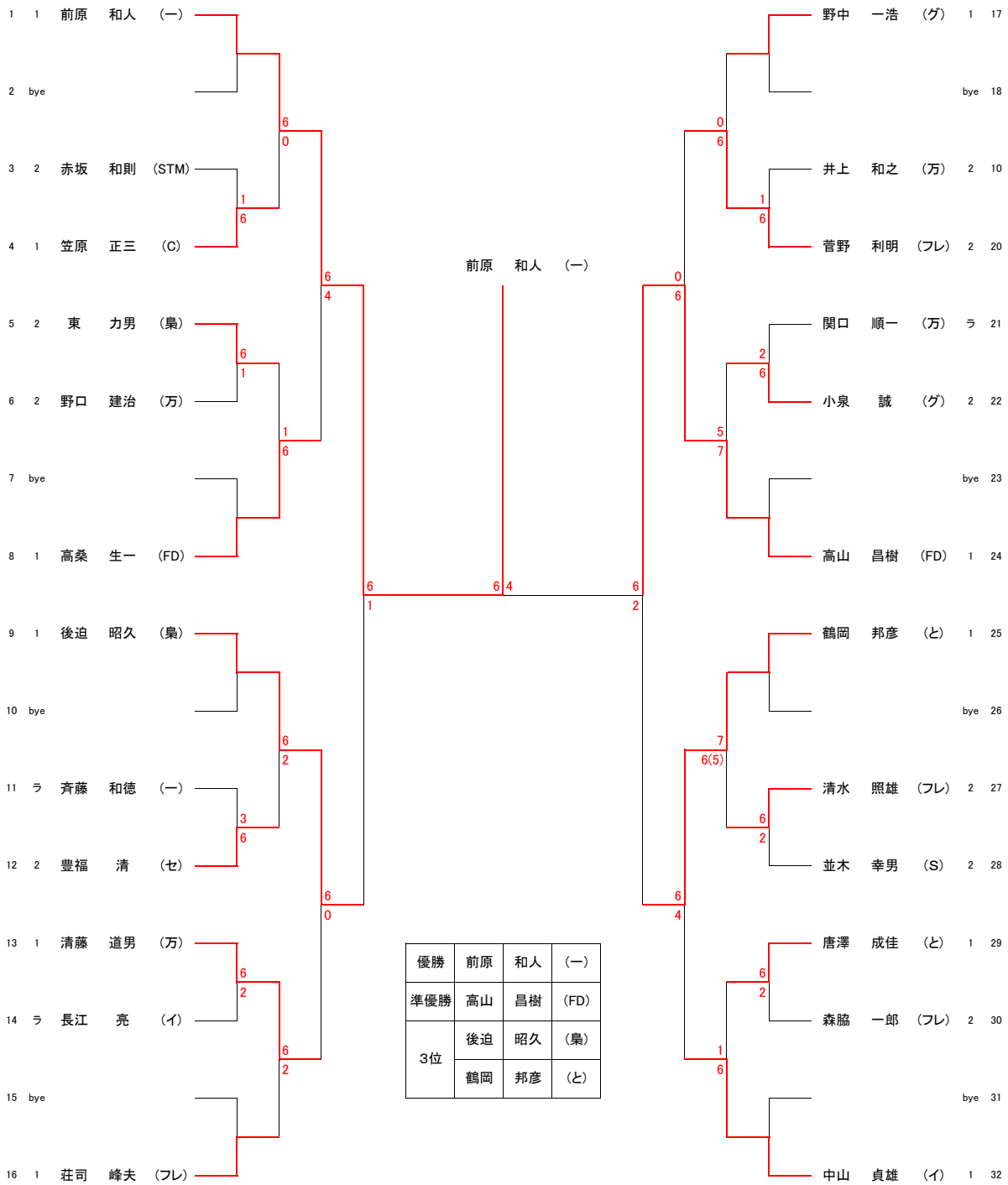


優勝	久利生	康平	(と)
準優勝	小林	勇樹	(N)
3位	兵頭	真砂彦	(ウエ)
	有原	省吾	(ウエ)

ベテラン 男子 シングルス 本戦

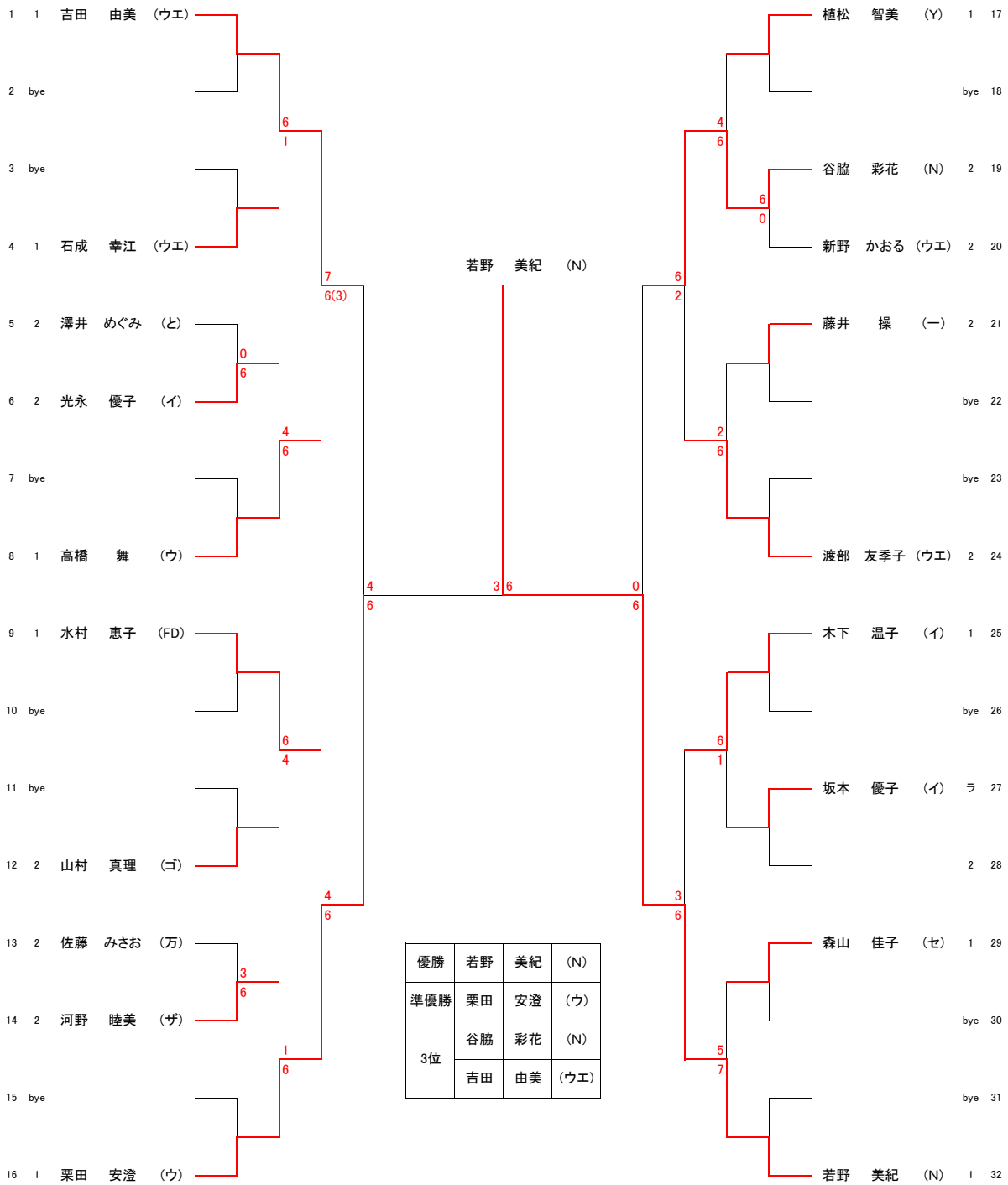


シニア 男子 シングルス 本戦

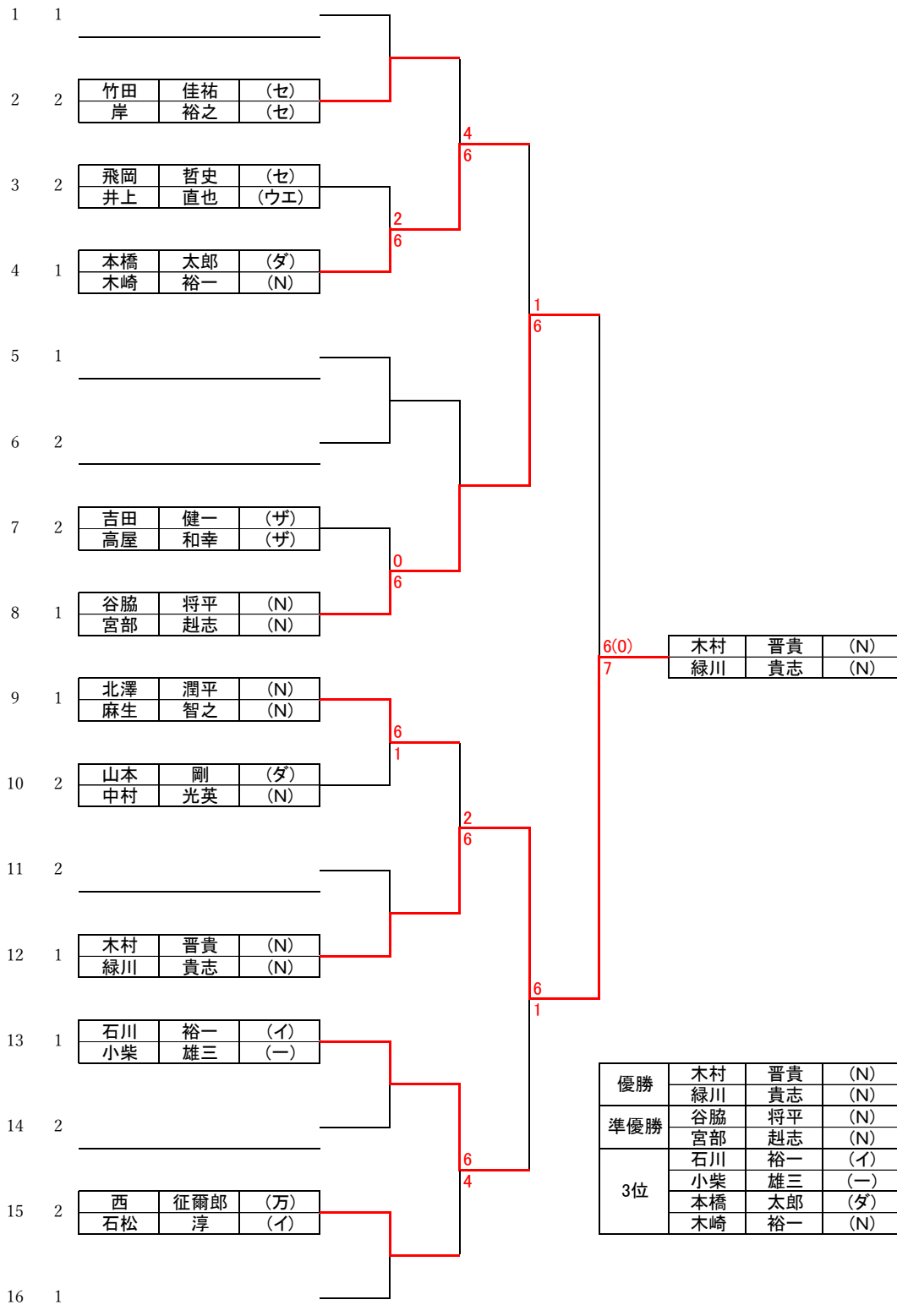


優勝	前原	和人	(一)
準優勝	高山	昌樹	(FD)
3位	後迫	昭久	(梟)
	鶴岡	邦彦	(と)

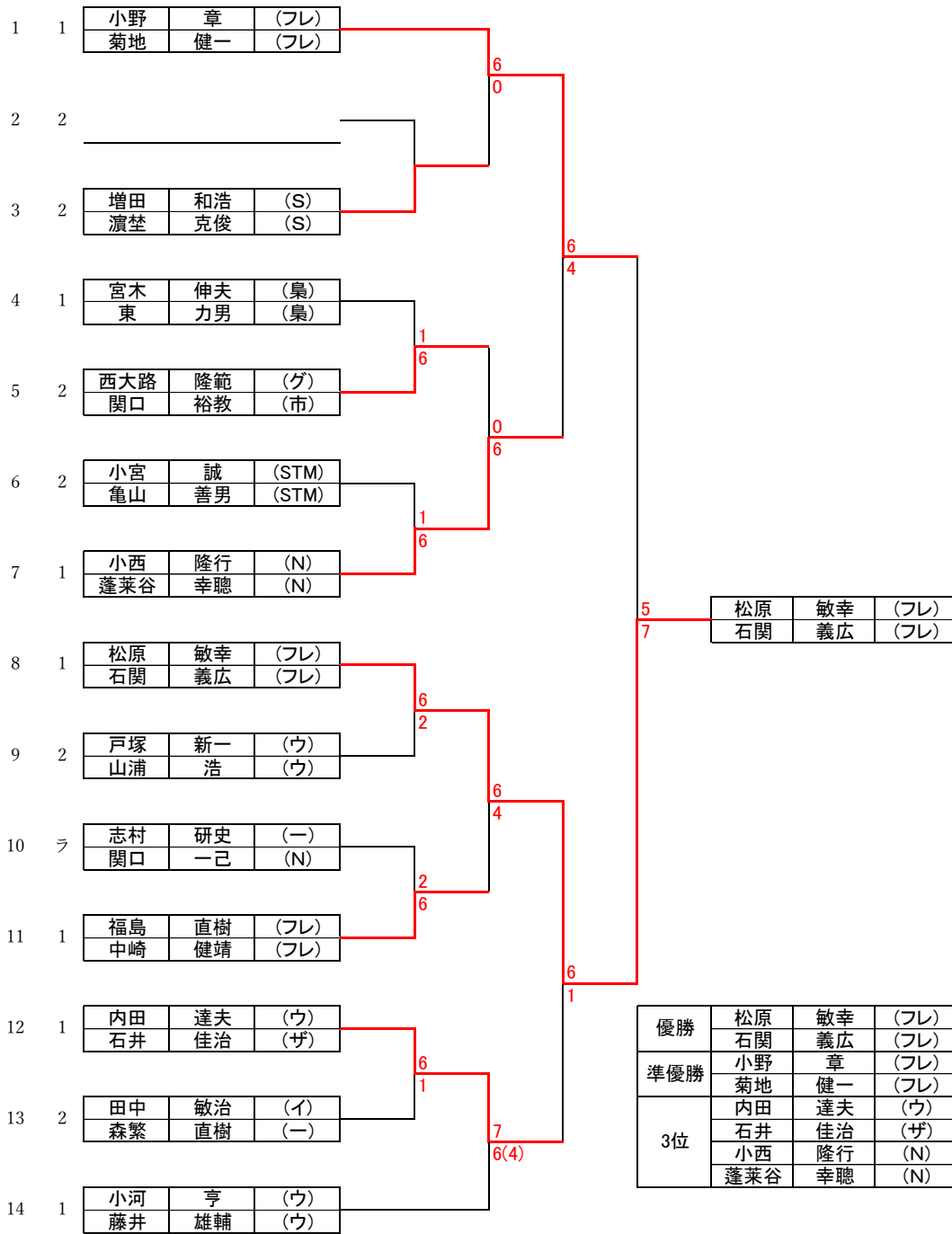
一般 女子 シングルス 本戦



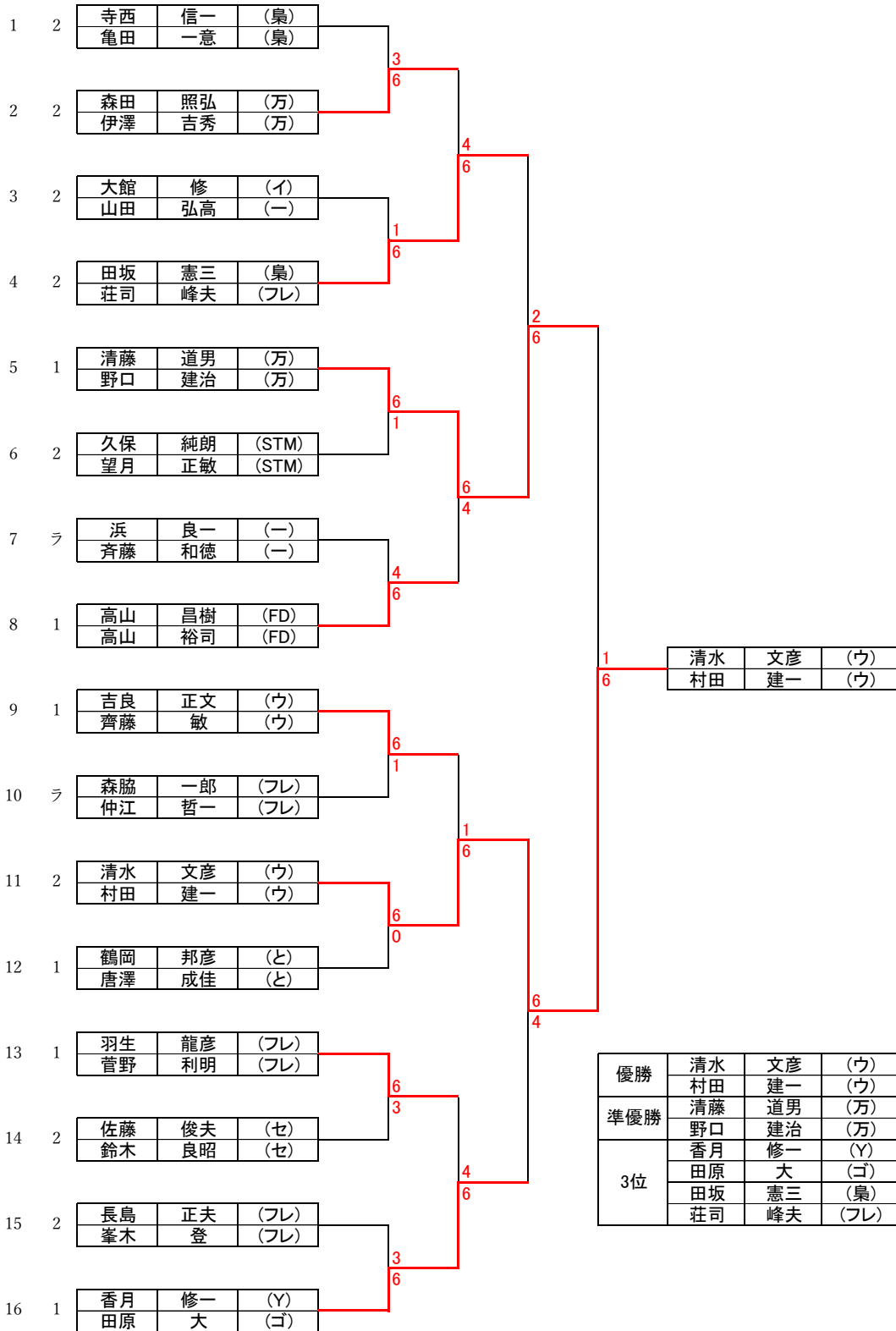
一般 男子 ダブルス 本戦



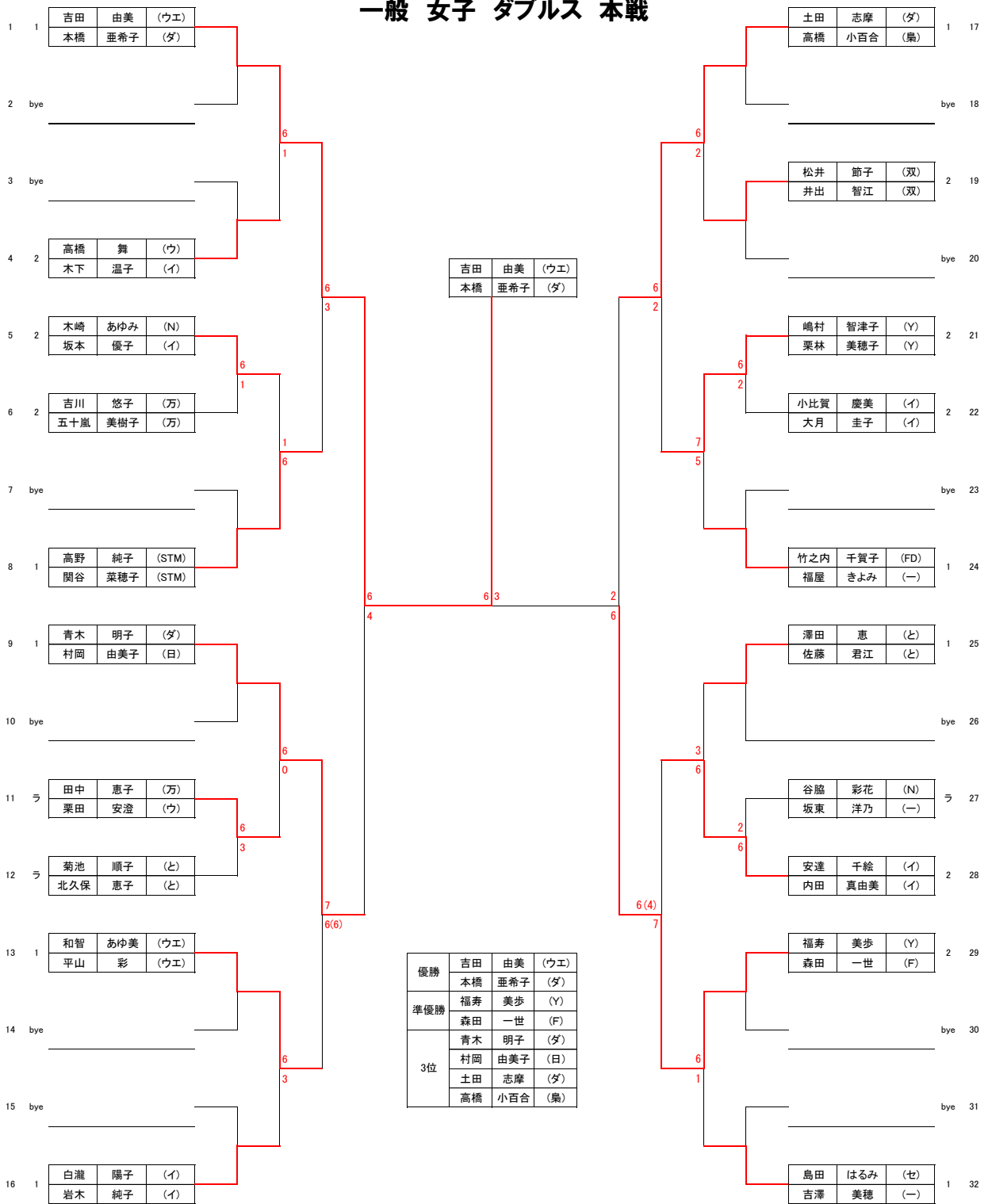
ベテラン 男子 ダブルス 本戦



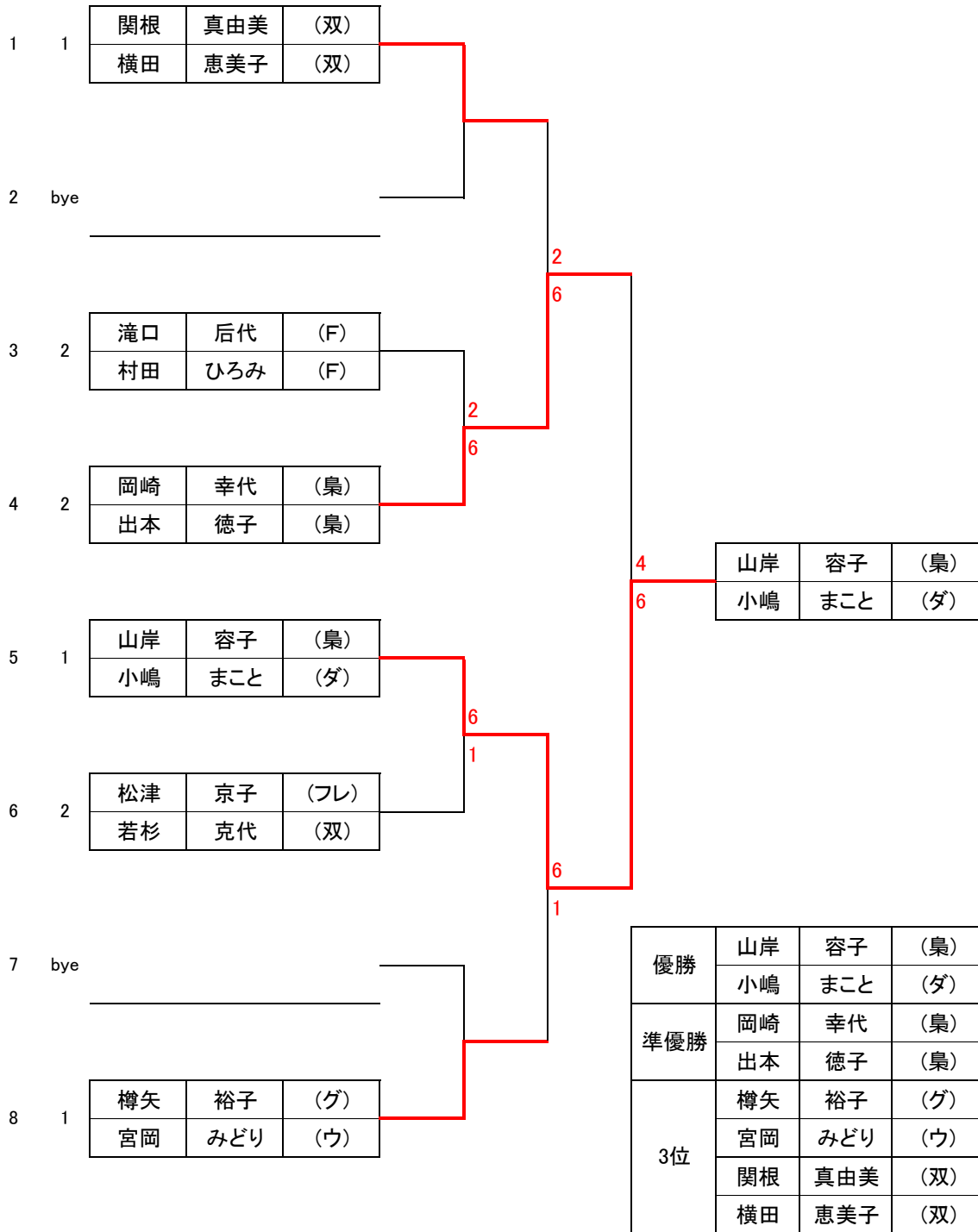
シニア 男子 ダブルス 本戦



一般 女子 ダブルス 本戦



ベテラン 女子 ダブルス 本戦



一般 男子 シングルス

ブロック	No.	氏 名	所属	1	2	3		勝敗	完了試合	得失	順位
1	1	村中 実	(イ)		6-1	6-3		2-0			1
	2	羽根 辰記	(ウ)	1-6		1-6		0-2			3
	3	山中 翔	(N)	3-6	6-1			1-1			2

ブロック	No.	氏 名	所属	1	2	3		勝敗	完了試合	得失	順位
2	1	兵頭 真砂彦	(ウエ)		6-0	W.O		1-0			1
	2	永尾 裕幸	(FD)	0-6		W.O		0-1			2
	3	渡辺 伊佐巳	(N)	-	-						

ブロック	No.	氏 名	所属	1	2	3	4	勝敗	完了試合	得失	順位
3	1	村上 森也	(FD)		6-4	6-1	RET(6-0)	3-0	3		1
	2	島田 千寛	(セ)	4-6		6-5	6-5	2-1	3		2
	3	井上 直也	(ウエ)	1-6	5-6		3-6	0-3	3		3
	4	稲葉 学	(一)	RET(0-6)	5-6	6-3		1-2	2		4

ブロック	No.	氏 名	所属	1	2	3	4	勝敗	完了試合	得失	順位
4	1	長岡 聖也	(S)		-	-	-	-			
	2	高橋 秀享	(FD)	W.O		W.O	6-4	1-0			1
	3	中島 圭祐	(ダ)	-	-		-	-			
	4	大河原 琉生	(ダッ)	W.O	4-6	W.O		0-1			2

ブロック	No.	氏 名	所属	1	2	3	4	勝敗	完了試合	得失	順位
5	1	井口 博文	(FD)		6-3	6-4	RET(6-1)	3-0	3		1
	2	青木 友悟	(一)	3-6		6-0	4-6	1-2	3		2
	3	関口 徹	(一)	4-6	0-6		6-2	1-2	3		3
	4	関谷 浩一	(STM)	RET(1-6)	6-4	2-6		1-2	2		4

一般 男子 シングルス

ブロック	No.	氏 名	所属	1	2	3	4	勝敗	完了試合	得失	順位
6	1	小林 勇樹	(N)		6-2	6-3	6-1	3-0			1
	2	坂本 健太	(FD)	2-6		6-1	6-2	2-1			2
	3	折下 恵太郎	(一)	3-6	1-6		3-6	0-3			4
	4	内藤 寛之	(STM)	1-6	2-6	6-3		1-2			3

ブロック	No.	氏 名	所属	1	2	3	4	勝敗	完了試合	得失	順位
7	1	林 俊樹	(イ)		6-4	6-1	W.O	2-0			1
	2	酒井 義和	(FD)	4-6		6-4	W.O	1-1			2
	3	塚越 勝俊	(一)	1-6	4-6		W.O	0-2			3
	4	古川 勝明	(STM)	-	-	-		-			

ブロック	No.	氏 名	所属	1	2	3	4	勝敗	完了試合	得失	順位
8	1	駒形 勇	(ウ)		6-3	6-0	W.O	2-0			1
	2	石松 淳	(イ)	3-6		5-6	W.O	0-2			3
	3	伊藤 俊弥	(セ)	0-6	6-5		W.O	1-1			2
	4	藤村 守	(FD)	-	-	-		-			

ブロック	No.	氏 名	所属	1	2	3	4	勝敗	完了試合	得失	順位
9	1	飛岡 哲史	(セ)		6-2	4-6	RET(6-0)	2-1	3	16-8=8	1
	2	森 巨樹	(イ)	2-6		6-5	RET(6-4)	2-1	3	14-15=-1	3
	3	佐久間 徹郎	(グ)	6-4	5-6		6-2	2-1	3	17-12=5	2
	4	渡辺 伸司	(FD)	RET(0-6)	RET(4-6)	2-6		0-3	1		4

ブロック	No.	氏 名	所属	1	2	3	4	勝敗	完了試合	得失	順位
10	1	古川 裕太郎	(グ)		6-2	6-1	6-1	3-0	3		1
	2	西 征爾郎	(万)	2-6		RET(2-6)	6-3	1-2	2		4
	3	畠山 堅進	(セ)	1-6	RET(6-2)		6-2	2-1	3		2
	4	谷川 直弥	(FD)	1-6	3-6	2-6		0-3	3		3

一般 男子 シングルス

ブロック	No.	氏 名	所属	1	2	3	4	勝敗	完了試合	得失	順位
11	1	久利生 康平	(と)		W.O	6-0	6-1	2-0			1
	2	畔上 忠士	(S)	-		-	-	-			
	3	横倉 健太郎	(セ)	0-6	W.O		0-6	0-2			3
	4	西岡 文明	(FD)	1-6	W.O	6-0		1-1			2

ブロック	No.	氏 名	所属	1	2	3	4	勝敗	完了試合	得失	順位
12	1	垣内 透	(と)		4-6	6-2	W.O	1-1			2
	2	岡本 智之	(梟)	6-4		6-0	W.O	2-0			1
	3	鈴木 知己	(ザ)	2-6	0-6		W.O	0-2			3
	4	千賀 健一	(FD)	-	-	-		-			

ブロック	No.	氏 名	所属	1	2	3	4	勝敗	完了試合	得失	順位
13	1	大澤 聡	(FD)		4-6	6-4	6-5	2-1	3		2
	2	近藤 樹	(セ)	6-4		RET(6-0)	6-2	3-0	3		1
	3	吉田 健一	(ザ)	4-6	RET(0-6)		6-4	1-2	2		4
	4	榎本 雅聡	(ウエ)	5-6	2-6	4-6		0-3	3		3

ブロック	No.	氏 名	所属	1	2	3	4	勝敗	完了試合	得失	順位
14	1	堤 直也	(FD)		0-6	1-6	W.O	0-2			3
	2	入野 敏明	(一)	6-0		6-2	W.O	2-0			1
	3	座古 崇史	(一)	6-1	2-6		W.O	1-1			2
	4	富永 勇樹	(ウエ)	-	-	-		-			

ブロック	No.	氏 名	所属	1	2	3	4	勝敗	完了試合	得失	順位
15	1	有原 省吾	(ウエ)		6-1	W.O	6-1	2-0			1
	2	石川 裕一	(イ)	1-6		W.O	6-2	1-1			2
	3	宮部 赳志	(N)	-	-		-	-			
	4	大澤 隆洋	(FD)	1-6	2-6	W.O		0-2			3

一般 男子 シングルス

ブロック	No.	氏 名	所属	1	2	3	4	勝敗	完了試合	得失	順位
16	1	本橋 太郎	(ダ)		6-3	6-1	6-0	3-0			1
	2	北澤 潤平	(N)	3-6		6-3	6-3	2-1			2
	3	笹原 拓	(一)	1-6	3-6		1-6	0-3			4
	4	竹牟礼 俊裕	(ウエ)	0-6	3-6	6-1		1-2			3

ブロック	No.	氏 名	所属	1	2	3	4	勝敗	完了試合	得失	順位
17	1	三尾 健介	(一)		6-4	6-0	2-6	2-1			2
	2	谷脇 将平	(N)	4-6		6-1	2-6	1-2			3
	3	高桑 浩一郎	(ウエ)	0-6	1-6		1-6	0-3			4
	4	大枝 修	(ダ)	6-2	6-2	6-1		3-0			1

ブロック	No.	氏 名	所属	1	2	3	4	勝敗	完了試合	得失	順位
18	1	人見 隆嗣	(ザ)		6-5	1-6	6-1	2-1			2
	2	高柳 智成	(一)	5-6		6-3	4-6	1-2			4
	3	羽根 京佑	(一)	6-1	3-6		6-3	2-1			1
	4	小島 由輝	(ウエ)	1-6	6-4	3-6		1-2			3

ベテラン 男子 シングルス

ブロック	No.	氏 名	所属	1	2	3	4	勝敗	完了試合	得失	順位
1	1	加藤 正浩	(ダ)		W.O	6-0	6-3	2-0			1
	2	齋藤 直哉	(イ)	-		-	-	-			
	3	岡田 裕児	(ザ)	0-6	W.O		4-6	0-2			3
	4	蓬莱谷 幸聰	(N)	3-6	W.O	6-4		1-1			2

ブロック	No.	氏 名	所属	1	2	3	4	勝敗	完了試合	得失	順位
2	1	竹前 壘	(梟)		6-1	6-0	6-0	3-0			1
	2	伊藤 弘一	(N)	1-6		6-1	0-6	1-2			3
	3	木村 政勝	(イ)	0-6	1-6		1-6	0-3			4
	4	草加 俊資	(FD)	0-6	6-0	6-1		2-1			2

ブロック	No.	氏 名	所属	1	2	3	4	勝敗	完了試合	得失	順位
3	1	新井 憲明	(ウ)		6-3	6-4	W.O	2-0			1
	2	福島 直樹	(フレ)	3-6		6-4	W.O	1-1			2
	3	大澤 藤雄	(S)	4-6	4-6		W.O	0-2			3
	4	最上 淳	(梟)	-	-	-		-			

ブロック	No.	氏 名	所属	1	2	3	4	勝敗	完了試合	得失	順位
4	1	小西 隆行	(N)		6-3	W.O	6-2	2-0			1
	2	川村 陽介	(梟)	3-6		W.O	6-1	1-1			2
	3	濱埜 克俊	(S)	-	-		-	-			
	4	諸橋 淳	(FD)	2-6	1-6	W.O		0-2			3

ブロック	No.	氏 名	所属	1	2	3	4	勝敗	完了試合	得失	順位
5	1	小野 章	(フレ)		6-1	W.O	6-0	2-0			1
	2	鹿島 雅治	(と)	1-6		W.O	6-5	1-1			2
	3	有賀 昭夫	(STM)	-	-		-	-			
	4	高畠 健	(T)	0-6	5-6	W.O		0-2			3

ベテラン 男子 シングルス

ブロック	No.	氏 名	所属	1	2	3	4	勝敗	完了試合	得失	順位
6	1	菊地 健一	(フレ)		3-6	5-6	W.O	0-2	2		2
	2	岡野 昌司	(FD)	6-3		RET(0-6)	W.O	1-1	1		3
	3	佐野 博士	(Y)	6-5	RET(6-0)		-	2-0	2		1
	4	光村 孝清	(ウエ)	-	-	-		-			

ブロック	No.	氏 名	所属	1	2	3	4	勝敗	完了試合	得失	順位
7	1	戸島 秀喜	(FD)		W.O	RET(6-5)	6-1	2-0	2		1
	2	藤田 竜	(万)	-		-	-	-			
	3	本強矢 隆生	(梟)	RET(5-6)	W.O		RET(5-6)	0-2	0		3
	4	桑原 万葉	(ザ)	1-6	W.O	RET(6-5)		1-1	2		2

ブロック	No.	氏 名	所属	1	2	3	4	勝敗	完了試合	得失	順位
8	1	宮木 伸夫	(梟)		6-0	6-0	6-2	3-0			1
	2	近藤 靖浩	(一)	0-6		6-0	6-2	2-1			2
	3	片山 雅也	(ウエ)	0-6	0-6		6-5	1-2			3
	4	谷岡 聡	(ザ)	2-6	2-6	5-6		0-3			4

ブロック	No.	氏 名	所属	1	2	3	4	勝敗	完了試合	得失	順位
9	1	小河 亨	(ウ)		W.O	W.O	1-6	0-1			2
	2	川村 隆文	(N)	-		-	-	-			
	3	益子 弘俊	(一)	-	-		-	-			
	4	中村 直樹	(ダ)	6-1	W.O	W.O		1-0			1

シニア 男子 シングルス

ブロック	No.	氏 名	所属	1	2	3		勝敗	得失	順位
1	1	松 直樹	(万)	/	W.O	6-1		1-0		1
	2	高野 伊久男	(グ)		-	-		-		
	3	並木 幸男	(S)		1-6	W.O		0-1		2

ブロック	No.	氏 名	所属	1	2	3	4	勝敗	得失	順位
2	1	高橋 孝由	(ウ)	/	1-6	2-6	4-6	0-3		4
	2	中山 貞雄	(イ)		6-1	6-1	6-3	3-0		1
	3	小池 裕三	(ウエ)		6-2	1-6	3-6	1-2		3
	4	豊福 清	(セ)		6-4	3-6	6-3	2-1		2

ブロック	No.	氏 名	所属	1	2	3	4	勝敗	得失	順位
3	1	後迫 昭久	(梟)	/	6-2	6-2	6-1	3-0		1
	2	野口 建治	(万)		2-6	6-2	6-5	2-1		2
	3	布田 毅	(イ)		2-6	2-6	5-6	0-3		4
	4	鈴木 良昭	(セ)		1-6	5-6	6-5	1-2		3

ブロック	No.	氏 名	所属	1	2	3	4	勝敗	得失	順位
4	1	清藤 道男	(万)	/	6-4	6-3	6-0	3-0		1
	2	山原 雅人	(Y)		4-6	6-5	6-0	2-1		2
	3	長島 英行	(ザ)		3-6	5-6	6-3	1-2		3
	4	鈴木 智史	(一)		0-6	0-6	3-6	0-3		4

ブロック	No.	氏 名	所属	1	2	3	4	勝敗	得失	順位
5	1	森脇 一郎	(フレ)	/	6-0	2-6	6-1	2-1		2
	2	関口 順一	(万)		0-6	0-6	6-2	1-2		3
	3	高桑 生一	(FD)		6-2	6-0	6-2	3-0		1
	4	金子 浩之	(ザ)		1-6	2-6	2-6	0-3		4

シニア 男子 シングルス

ブロック	No.	氏名	所属	1	2	3	4	勝敗	得失	順位
6	1	笠原 正三	(C)		6-4	6-1	6-1	3-0		1
	2	野中 一浩	(グ)	4-6		6-3	6-4	2-1		2
	3	小林 芳夫	(フレ)	1-6	3-6		4-6	0-3		4
	4	依田 守弘	(STM)	1-6	4-6	6-4		1-2		3

ブロック	No.	氏名	所属	1	2	3	4	勝敗	得失	順位
7	1	高山 昌樹	(FD)		6-1	6-3	6-0	3-0		1
	2	赤坂 和則	(STM)	1-6		6-3	6-2	2-1		2
	3	斉藤 和徳	(一)	3-6	3-6		6-0	1-2		3
	4	鈴木 則雄	(一)	0-6	2-6	0-6		0-3		4

ブロック	No.	氏名	所属	1	2	3	4	勝敗	得失	順位
8	1	前原 和人	(一)		6-4	6-2	6-5	3-0		1
	2	菅野 利明	(フレ)	4-6		6-3	6-2	2-1		2
	3	河本 充	(イ)	2-6	3-6		2-6	0-3		4
	4	栗原 英男	(STM)	5-6	2-6	6-2		1-2		3

ブロック	No.	氏名	所属	1	2	3	4	勝敗	得失	順位
9	1	藤村 栄一	(梟)		4-6	6-0	4-6	1-2		3
	2	清水 照雄	(フレ)	6-4		6-0	3-6	2-1		2
	3	小澤 正	(イ)	0-6	0-6		0-6	0-3		4
	4	大河原 正巳	(N)	6-4	6-3	6-0		3-0		1

ブロック	No.	氏名	所属	1	2	3	4	勝敗	得失	順位
10	1	小泉 誠	(グ)		6-0	4-6	6-0	2-1		2
	2	内藤 雅夫	(梟)	0-6		5-6	6-0	1-2		3
	3	荘司 峰夫	(フレ)	6-4	6-5		6-5	3-0		1
	4	尾関 洋次	(ウ)	0-6	0-6	5-6		0-3		4

シニア 男子 シングルス

ブロック	No.	氏 名	所属	1	2	3	4	勝敗	得失	順位
11	1	鶴岡 邦彦	(と)		6-3	W.O	6-0	2-0		1
	2	井上 和之	(万)	3-6		W.O	6-4	1-1		2
	3	吉田 健二	(フレ)	-	-		-	-		
	4	羽柴 俊文	(S)	0-6	4-6	W.O		0-2		3

ブロック	No.	氏 名	所属	1	2	3	4	勝敗	得失	順位
12	1	東 力男	(梟)		W.O	6-1	4-6	1-1		2
	2	高山 裕司	(FD)	-		-	-	-		
	3	長江 亮	(イ)	1-6	W.O		3-6	0-2		3
	4	唐澤 成佳	(と)	6-4	W.O	6-3		2-0		1

一般 女子 シングルス

ブロック	No.	氏 名	所属	1	2	3	4	勝敗	完了試合	得失	順位
1	1	若野 美紀	(N)		6-0	6-0	6-3	3-0			1
	2	北久保 恵子	(と)	0-6		3-6	3-6	0-3			4
	3	望月 有希	(ウエ)	0-6	6-3		4-6	1-2			3
	4	室尾 喜代美	(Y)	3-6	6-3	6-4		2-1			2

ブロック	No.	氏 名	所属	1	2	3	4	勝敗	完了試合	得失	順位
2	1	植松 智美	(Y)		6-1	6-3	W.O	2-0			1
	2	山村 真理	(ゴ)	1-6		6-3	W.O	1-1			2
	3	土田 志摩	(ダ)	3-6	3-6		W.O	0-2			3
	4	中上 智子	(万)	-	-	-		-			

ブロック	No.	氏 名	所属	1	2	3	4	勝敗	完了試合	得失	順位
3	1	松岡 朋子	(ダ)		6-2	6-1	W.O	2-0			1
	2	光永 優子	(イ)	2-6		6-0	W.O	1-1			2
	3	千葉 由香里	(万)	1-6	0-6		W.O	0-2			3
	4	藤巻 陽子	(ダッ)	-	-	-		-			

ブロック	No.	氏 名	所属	1	2	3	4	勝敗	完了試合	得失	順位
4	1	澤井 めぐみ	(と)		5-6	6-2	4-6	1-2	3		2
	2	下荒磯 由子	(イ)	6-5		RET(0-6)	4-6	1-2	2		4
	3	野口 典子	(セ)	2-6	RET(6-0)		0-6	1-2	3		3
	4	吉田 由美	(ウエ)	6-4	6-4	6-0		3-0	3		1

ブロック	No.	氏 名	所属	1	2	3	4	勝敗	完了試合	得失	順位
5	1	木下 温子	(イ)		6-2	6-0	6-0	3-0			1
	2	佐藤 みさお	(万)	2-6		6-0	6-2	2-1			2
	3	近藤 咲	(セ)	0-6	0-6		0-6	0-3			4
	4	石本 康子	(ウエ)	0-6	2-6	6-0		1-2			3

一般 女子 シングルス

ブロック	No.	氏 名	所属	1	2	3	4	勝敗	完了試合	得失	順位
6	1	森山 佳子	(セ)		6-5	6-4	6-1	3-0			1
	2	谷脇 彩花	(N)	5-6		6-4	6-2	2-1			2
	3	糸永 詩都	(万)	4-6	4-6		6-3	1-2			3
	4	石下 あゆみ	(ウエ)	1-6	2-6	3-6		0-3			4

ブロック	No.	氏 名	所属	1	2	3	4	勝敗	完了試合	得失	順位
7	1	渡部 友季子	(ウエ)		6-3	6-1	1-6	2-1			2
	2	坂本 優子	(イ)	3-6		6-0	2-6	1-2			3
	3	小菅 泉	(セ)	1-6	0-6		1-6	0-3			4
	4	水村 恵子	(FD)	6-1	6-2	6-1		3-0			1

ブロック	No.	氏 名	所属	1	2	3	4	勝敗	完了試合	得失	順位
8	1	河野 睦美	(ザ)		6-4	6-0	4-6	2-1			2
	2	小比賀 慶美	(イ)	4-6		6-0	4-6	1-2			3
	3	玉盛 千枝	(セ)	0-6	0-6		0-6	0-3			4
	4	石成 幸江	(ウエ)	6-4	6-4	6-0		3-0			1

ブロック	No.	氏 名	所属	1	2	3	4	勝敗	完了試合	得失	順位
9	1	栗田 安澄	(ウ)		6-5	6-0	6-1	3-0			1
	2	藤井 操	(一)	5-6		6-3	6-2	2-1			2
	3	野口 美樹	(セ)	0-6	3-6		6-4	1-2			3
	4	小澤 真貴	(イ)	1-6	2-6	4-6		0-3			4

ブロック	No.	氏 名	所属	1	2	3	4	勝敗	完了試合	得失	順位
10	1	高橋 舞	(ウ)		6-3	6-0	6-0	3-0			1
	2	新野 かおる	(ウエ)	3-6		6-1	6-1	2-1			2
	3	原田 美香	(万)	0-6	1-6		3-6	0-3			4
	4	熊谷 麻倫子	(イ)	0-6	1-6	6-3		1-2			3

一般 男子 ダブルス

ブロック	No.	氏名	所属	1	2	3		勝敗	完了試合	得失	順位							
1	1	小林 勇樹	(N)	/	-	-	-	-										
		渡辺 祐介	(N)															
	2	西 征爾郎	(万)									W.O	5-6	-	0-1			2
		石松 淳	(イ)															
	3	羽根 辰記	(ウ)									W.O	6-5	-	1-0			1
		羽根 京佑	(一)															
				-	-	-	-											

ブロック	No.	氏名	所属	1	2	3		勝敗	完了試合	得失	順位							
2	1	大枝 修	(ダ)	/	-	-	-	-										
		高橋 由成	(ダ)									W.O	6-1	-	1-0		1	
	2	柳澤 涼介	(S)									-	-	-	-			
		山中 翔	(N)															
	3	横倉 健太郎	(セ)									1-6	W.O	-	0-1			2
		近藤 樹	(セ)															
				-	-	-	-											

ブロック	No.	氏名	所属	1	2	3		勝敗	完了試合	得失	順位							
3	1	山本 剛	(ダ)	/	-	-	-	-										
		中村 光英	(N)									6-2	5-6	-	1-1		2	
	2	近藤 聡	(ウ)									2-6	5-6	-	0-2			3
		青木 崇	(イ)															
	3	酒井 義和	(FD)									6-5	6-5	-	2-0			1
		田中 文人	(一)															
				-	-	-	-											

ブロック	No.	氏名	所属	1	2	3	4	勝敗	完了試合	得失	順位							
4	1	本橋 太郎	(ダ)	/	-	-	-	-										
		木崎 裕一	(N)									6-3	6-0	6-0	3-0		1	
	2	島田 千寛	(セ)									3-6	6-2	6-3	2-1			2
		畠山 堅進	(セ)															
	3	木下 直三	(YE)									0-6	2-6	5-6	0-3			4
		古川 雄介	(一)															
4	大河原 芳行	(ダッ)	0-6	3-6	6-5	1-2			3									
	大河原 琉生	(ダッ)																

一般 男子 ダブルス

ブロック	No.	氏名	所属	1	2	3	4	勝敗	完了試合	得失	順位		
5	1	木村 晋貴	(N)	/	6-2	6-1	RET(6-0)	3-0	3		1		
		緑川 貴志	(N)										
	2	佐野 博士	(Y)		2-6	6-0	6-4	2-1	3			2	
		平等 信成	(Y)										
	3	川邊 唯明	(セ)		1-6	0-6		4-6	0-3	3			3
		山田 恒太郎	(一)										
4	竹牟礼 俊裕	(ウエ)	RET(0-6)	4-6	6-4		1-2	2			4		
	富永 勇樹	(ウエ)											

ブロック	No.	氏名	所属	1	2	3	4	勝敗	完了試合	得失	順位	
6	1	林 俊樹	(イ)	/	3-6	6-4	6-1	2-1		15-11=4	3	
		小林 豪	(イ)									
	2	竹田 佳祐	(セ)		6-3	4-6	6-3	2-1			16-12=4	2
		岸 裕之	(セ)									
	3	谷脇 将平	(N)		4-6	6-4		6-0	2-1		16-10=6	1
		宮部 越志	(N)									
4	青沢 学	(ダ)	1-6	3-6	0-6		0-3			4		
	高橋 知治	(ダ)										

ブロック	No.	氏名	所属	1	2	3	4	勝敗	完了試合	得失	順位		
7	1	石川 裕一	(イ)	/	W.O	6-1	6-2	2-0			1		
		小柴 雄三	(一)										
	2	染谷 健一	(セ)		-	-	-	-					
		酒寄 真	(セ)										
	3	吉田 健一	(ザ)		1-6	W.O		6-1	1-1				2
		高屋 和幸	(ザ)										
4	小島 由輝	(ウエ)	2-6	W.O	1-6		0-2				3		
	古賀 優	(ウエ)											

ブロック	No.	氏名	所属	1	2	3	4	勝敗	完了試合	得失	順位	
8	1	北澤 潤平	(N)	/	6-2	6-1	6-1	3-0			1	
		麻生 智之	(N)									
	2	飛岡 哲史	(セ)		2-6	6-5	6-0	2-1				2
		井上 直也	(ウエ)									
	3	大澤 聡	(FD)		1-6	5-6		6-0	1-2			3
		堤 直也	(FD)									
4	長田 庸輔	(一)	1-6	0-6	0-6		0-3			4		
	虫本 大介	(一)										

ベテラン 男子 ダブルス

ブロック	No.	氏名	所属	1	2	3	勝敗	得失	順位						
1	1	松原 敏幸	(フレ)	\	6-0	6-0	-	2-0	1						
		石関 義広	(フレ)												
	2	戸塚 新一	(ウ)		0-6	6-4				-	1-1	2			
		山浦 浩	(ウ)												
	3	山口 修	(イ)		0-6	4-6							-	0-2	3
		板橋 直之	(イ)												

ブロック	No.	氏名	所属	1	2	3	4	勝敗	得失	順位		
2	1	福島 直樹	(フレ)	\	6-0	6-0	6-4	3-0	1			
		中崎 健靖	(フレ)									
	2	加藤 治信	(と)		0-6	2-6	0-6	0-3		4		
		井出 浩幸	(と)									
	3	長津 康則	(YE)		0-6	6-2	0-6	1-2			3	
		肥沼 直明	(YE)									
	4	田中 敏治	(イ)		4-6	6-0	6-0	2-1				2
		森繁 直樹	(一)									

ブロック	No.	氏名	所属	1	2	3	4	勝敗	得失	順位	
3	1	西大路 隆範	(グ)	\	1-6	6-0	6-0	2-1	2		
		関口 裕教	(市)								
	2	小河 亨	(ウ)		6-1	6-0	6-0	3-0		1	
		藤井 雄輔	(ウ)								
	3	小野田 勝弘	(梟)		0-6	0-6	6-3	1-2			3
		山田 吉昭	(梟)								
4	濱田 義明	(イ)	0-6	0-6	3-6	0-3	4				
	木村 政勝	(イ)									

ブロック	No.	氏名	所属	1	2	3	4	勝敗	得失	順位		
4	1	宮木 伸夫	(梟)	\	5-6	6-3	W.O	1-1	2			
		東 力男	(梟)									
	2	内田 達夫	(ウ)		6-5	6-3	W.O	2-0		1		
		石井 佳治	(ザ)									
	3	真下 行弘	(万)		3-6	3-6	W.O	0-2			3	
		中本 良二	(イ)									
	4	菅 浩一	(一)		-	-	-	-				-
		梅國 寛	(一)									

ベテラン 男子 ダブルス

ブロック	No.	氏名	所属	1	2	3	4	勝敗	得失	順位
5	1	小野 章	(フレ)	\	6-2	6-0	6-0	3-0		1
		菊地 健一	(フレ)							
	2	志村 研史	(一)		2-6	6-3	4-6	1-2		3
		関口 一己	(N)							
	3	河本 充	(イ)		0-6	3-6	3-6	0-3		4
		郷田 雅之	(イ)							
4	小宮 誠	(STM)	0-6	6-4	6-3	2-1		2		
	亀山 善男	(STM)								

ブロック	No.	氏名	所属	1	2	3	4	勝敗	得失	順位
6	1	川村 隆文	(N)	\	W.O	6-3	6-5	2-0		1
		中村 博文	(N)							
	2	中上 清貴	(万)		-	-	-	-		
		小峰 直	(梟)							
	3	増田 和浩	(S)		3-6	W.O	6-5	1-1		2
		濱埜 克俊	(S)							
4	片山 雅也	(ウエ)	5-6	W.O	5-6	0-2		3		
	岩上 英生	(ウエ)								

ブロック	No.	氏名	所属	1	2	3	4	勝敗	得失	順位
7	1	島田 高志	(セ)	\	6-0	6-4	4-6	2-1		2
		永山 新五	(セ)							
	2	河野 淳	(ゴ)		0-6	0-6	1-6	0-3		4
		水谷 申二	(ゴ)							
	3	山村 州一	(イ)		4-6	6-0	2-6	1-2		3
		佐藤 浩光	(イ)							
4	小西 隆行	(N)	6-4	6-1	6-2	3-0		1		
	蓬萊谷 幸聰	(N)								

シニア 男子 ダブルス

ブロック	No.	氏名	所属	1	2	3	4	勝敗	得失	順位		
1	1	笠原 正三	(C)	\	6-3	6-5	6-2	3-0		1		
		森田 貢司	(市)									
	2	佐藤 俊夫	(セ)		3-6	6-5	6-5	2-1			2	
		鈴木 良昭	(セ)									
	3	山田 賢司	(万)		5-6	5-6		6-1	1-2			3
		伊藤 治男	(万)									
4	小野口 富夫	(万)	2-6	5-6	1-6		0-3			4		
	樽川 真蔵	(イ)										

ブロック	No.	氏名	所属	1	2	3	4	勝敗	得失	順位		
2	1	高山 昌樹	(FD)	\	6-3	6-1	W.O	2-0		1		
		高山 裕司	(FD)									
	2	大館 修	(イ)		3-6	6-4	W.O	1-1			2	
		山田 弘高	(一)									
	3	杉浦 眞	(ザ)		1-6	4-6		W.O	0-2			3
		小林 正明	(ザ)									
4	尾崎 和美	(万)	-	-	-		-					
	尾関 洋次	(ウ)										

ブロック	No.	氏名	所属	1	2	3	4	勝敗	得失	順位		
3	1	吉良 正文	(ウ)	\	6-2	6-2	6-2	3-0		1		
		齊藤 敏	(ウ)									
	2	田坂 憲三	(梟)		2-6	6-4	6-5	2-1			2	
		荘司 峰夫	(フレ)									
	3	岸上 隆	(セ)		2-6	4-6		3-6	0-3			4
		伊藤 晃生	(セ)									
4	井上 和之	(万)	2-6	5-6	6-3		1-2			3		
	東 有剛	(万)										

ブロック	No.	氏名	所属	1	2	3	4	勝敗	得失	順位		
4	1	香月 修一	(Y)	\	6-1	6-0	6-0	3-0		1		
		田原 大	(ゴ)									
	2	内藤 雅夫	(梟)		1-6	6-2	4-6	1-2			3	
		藤村 栄一	(梟)									
	3	山里 守広	(万)		0-6	2-6		1-6	0-3			4
		木村 実	(万)									
4	久保 純朗	(STM)	0-6	6-4	6-1		2-1			2		
	望月 正敏	(STM)										

シニア 男子 ダブルス

ブロック	No.	氏名	所属	1	2	3	4	勝敗	得失	順位	
5	1	高橋 孝由	(ウ)	\	6-1	6-0	W.O	2-0		1	
		松 直樹	(万)								
	2	森脇 一郎	(フレ)		1-6	1-6	W.O	0-2			3
		仲江 哲一	(フレ)								
	3	寺西 信一	(梟)		0-6	6-1	W.O	1-1			2
		亀田 一意	(梟)								
4	柏 義光	(万)	-	-	-	-					
	古谷 一明	(万)									

ブロック	No.	氏名	所属	1	2	3	4	勝敗	得失	順位	
6	1	羽生 龍彦	(フレ)	\	6-4	6-2	6-1	3-0		1	
		菅野 利明	(フレ)								
	2	森田 照弘	(万)		4-6	6-5	6-5	2-1			2
		伊澤 吉秀	(万)								
	3	赤坂 和則	(STM)		2-6	5-6	6-0	1-2			3
		依田 守弘	(STM)								
4	小池 裕三	(ウエ)	1-6	5-6	0-6	0-3		4			
	豊福 清	(セ)									

ブロック	No.	氏名	所属	1	2	3	4	勝敗	得失	順位	
7	1	清藤 道男	(万)	\	6-3	W.O	6-2	2-0		1	
		野口 建治	(万)								
	2	清水 文彦	(ウ)		3-6	W.O	6-2	1-1			2
		村田 建一	(ウ)								
	3	西村 浩	(イ)		-	-	-	-			
		高野 裕文	(イ)								
4	浜 良一	(一)	2-6	2-6	W.O	0-2		3			
	斉藤 和徳	(一)									

ブロック	No.	氏名	所属	1	2	3	4	勝敗	得失	順位	
8	1	劉 玄飛	(万)	\	-	-	-	-			
		原 幸夫	(万)								
	2	長島 正夫	(フレ)		W.O	3-6	6-4	1-1		9-10=-1	2
		峯木 登	(フレ)								
	3	榊原 守道	(万)		W.O	6-3	0-6	1-1		6-9=-3	3
		門倉 清和	(日)								
4	鶴岡 邦彦	(と)	W.O	4-6	6-0	1-1	10-6=4	1			
	唐澤 成佳	(と)									

一般 女子 ダブルス

ブロック	No.	氏名	所属	1	2	3	勝敗	得失	順位
1	1	青木 明子	(ダ)	\	6-2	W.O	-	1-0	1
		村岡 由美子	(日)						
	2	吉川 悠子	(万)		2-6	W.O	-	0-1	2
		五十嵐 美樹子	(万)						
	3	皆川 洋子	(イ)		-	-	-	-	
		山川 みどり	(イ)						
				-	-	-	-		

ブロック	No.	氏名	所属	1	2	3	4	勝敗	得失	順位
2	1	島田 はるみ	(セ)	\	6-1	6-1	6-1	3-0	1	
		吉澤 美穂	(一)							
	2	嶋村 智津子	(Y)		1-6	6-3	6-1	2-1	2	
		栗林 美穂子	(Y)							
	3	林 真弓	(イ)		1-6	3-6	1-6	0-3	4	
		石川 寿美子	(イ)							
	4	高木 いづみ	(ダ)		1-6	1-6	6-1	1-2	3	
		細野 瞳美	(ダ)							

ブロック	No.	氏名	所属	1	2	3	4	勝敗	得失	順位
3	1	鈴木 美貴	(STM)	\	-	-	-	-		
		熊井 旬子	(STM)							
	2	竹之内 千賀子	(FD)		W.O	6-0	6-1	2-0	1	
		福屋 きよみ	(一)							
	3	鍋島 佳代	(セ)		W.O	0-6	6-5	1-1	2	
		小川 綾子	(セ)							
	4	石下 あゆみ	(ウエ)		W.O	1-6	5-6	0-2	3	
		石本 康子	(ウエ)							

ブロック	No.	氏名	所属	1	2	3	4	勝敗	得失	順位
4	1	木崎 あゆみ	(N)	\	1-6	6-0	6-3	2-1	2	
		坂本 優子	(イ)							
	2	高野 純子	(STM)		6-1	6-0	6-1	3-0	1	
		関谷 菜穂子	(STM)							
	3	野口 典子	(セ)		0-6	0-6	0-6	0-3	4	
		原 美江	(セ)							
	4	原田 美香	(万)		3-6	1-6	6-0	1-2	3	
		千葉 由香里	(万)							

一般 女子 ダブルス

ブロック	No.	氏名	所属	1	2	3	4	勝敗	得失	順位	
5	1	田中 恵子	(万)	/	0-6	0-6	6-3	1-2		3	
		栗田 安澄	(ウ)								
	2	和智 あゆ美	(ウエ)		6-0	6-2	6-1	3-0		1	
		平山 彩	(ウエ)								
	3	小比賀 慶美	(イ)		6-0	2-6		6-0	2-1		2
		大月 圭子	(イ)								
4	加藤 詩織	(と)	3-6	1-6	0-6		0-3		4		
	肥沼 佐絵子	(と)									

ブロック	No.	氏名	所属	1	2	3	4	勝敗	得失	順位	
6	1	吉田 由美	(ウエ)	/	6-2	6-0	6-3	3-0		1	
		本橋 亜希子	(ダ)								
	2	守谷 裕子	(双)		2-6	6-3	5-6	1-2		3	
		福村 由美	(双)								
	3	熊谷 麻倫子	(イ)		0-6	3-6		1-6	0-3		4
		小澤 真貴	(イ)								
4	福寿 美歩	(Y)	3-6	6-5	6-1		2-1		2		
	森田 一世	(F)									

ブロック	No.	氏名	所属	1	2	3	4	勝敗	得失	順位	
7	1	藤巻 陽子	(ダッ)	/	6-4	6-1	W.O	2-0		1	
		渡邊 里香	(ダッ)								
	2	安達 千絵	(イ)		4-6	6-3	W.O	1-1		2	
		内田 真由美	(イ)								
	3	柳平 和恵	(グ)		1-6	3-6		W.O	0-2		3
		木元 薫	(グ)								
4	中上 智子	(万)	-	-	-		-				
	保科 祐子	(Y)									

ブロック	No.	氏名	所属	1	2	3	4	勝敗	得失	順位	
8	1	高橋 舞	(ウ)	/	2-6	6-3	6-5	2-1		2	
		木下 温子	(イ)								
	2	澤田 恵	(と)		6-2	6-0	6-1	3-0		1	
		佐藤 君江	(と)								
	3	武井 直美	(セ)		3-6	0-6		3-6	0-3		4
		泊 孝子	(STM)								
4	谷脇 彩花	(N)	5-6	1-6	6-3		1-2		3		
	坂東 洋乃	(一)									

一般 女子 ダブルス

ブロック	No.	氏名	所属	1	2	3	4	勝敗	得失	順位
9	1	土田 志摩	(ダ)	\	6-4	6-0	W.O	2-0		1
		高橋 小百合	(梟)							
	2	水村 恵子	(FD)		4-6	6-2	W.O	1-1		2
		室岡 洋子	(鷺)							
	3	福田 由紀恵	(イ)		0-6	2-6	W.O	0-2		3
		市原 明子	(イ)							
	4	関下 千晶	(ウ)		-	-	-	-		
		黒澤 めぐみ	(F)							

ブロック	No.	氏名	所属	1	2	3	4	勝敗	得失	順位
10	1	白瀧 陽子	(イ)	\	6-1	6-3	6-0	3-0		1
		岩木 純子	(イ)							
	2	松井 節子	(双)		1-6	6-3	6-1	2-1		2
		井出 智江	(双)							
	3	櫻井 晴美	(一)		3-6	3-6	2-6	0-3		4
		山下 真弓	(一)							
	4	菊池 順子	(と)		0-6	1-6	6-2	1-2		3
		北久保 恵子	(と)							

ベテラン 女子 ダブルス

ブロック	No.	氏名	所属	1	2	3		勝敗	得失	順位
1	1	山岸 容子	(梟)	\	6-2	W.O	-	1-0		1
		小嶋 まこと	(ダ)							
	2	滝口 后代	(F)		2-6	W.O	-	0-1		2
		村田 ひろみ	(F)							
	3	前田 昌子	(フレ)		-	-	-	-		
		安村 直美	(フレ)							
				-	-	-	-			

ブロック	No.	氏名	所属	1	2	3	4	勝敗	得失	順位	
2	1	関根 真由美	(双)	\	W.O	6-3	6-4	2-0		1	
		横田 恵美子	(双)								
	2	矢嶋 浩子	(S)		-	-	-	-			
		森井 恵	(S)								
	3	岡崎 幸代	(梟)		3-6	W.O		6-2	1-1		2
		出本 徳子	(梟)								
	4	藤井 尚美	(イ)		4-6	W.O	2-6		0-2		3
		石井 由香	(イ)								

ブロック	No.	氏名	所属	1	2	3	4	勝敗	得失	順位	
3	1	松津 京子	(フレ)	\	6-2	3-6	6-1	2-1		2	
		若杉 克代	(双)								
	2	中島 清香	(ウ)		2-6	3-6	6-3	1-2		3	
		上小路 清美	(梟)								
	3	樽矢 裕子	(グ)		6-3	6-3		4-6	2-1		1
		宮岡 みどり	(ウ)								
	4	宇佐美 敦子	(万)		1-6	3-6	6-4		1-2		4
		佐藤 みさお	(万)								