

# 本 戦

## 一般男子

No.	団体名	1	2	3	勝敗	得失	順位
1	ブロッカー-順位 1-1	/	-	-	-		
	Y`s		( - )	( - )			
			( - )	( - )			
			( - )	( - )			
2	ブロッカー-順位 2-1	-	-	-			
	STM B	( - )	( - )				
		( - )	( - )				
		( - )	( - )				
3	ブロッカー-順位 3-1	W.O	W.O	-		1	
	NIL B	( - )	( - )				
		( - )	( - )				
		( - )	( - )				

## ベテラン男子

No.	団体名	1	2	3	勝敗	得失	順位
1	ブロッカー-順位 1-1	/	1-2	1-2	0-2		3
	NIL		( 4 - 6 )	( 1 - 6 )			
			( 3 - 6 )	( 5 - 7 )			
			( 6 - 1 )	( 6 - 0 )			
2	ブロッカー-順位 2-1	2-1	-	2-1	2-0		1
	フレックス	( 6 - 4 )		( 6 - 3 )			
		( 6 - 3 )		( 1 - 6 )			
		( 1 - 6 )		( 6 - 0 )			
3	ブロッカー-順位 3-1	2-1	1-2	-	1-1		2
	FTC梟	( 6 - 1 )	( 3 - 6 )				
		( 7 - 5 )	( 6 - 1 )				
		( 0 - 6 )	( 0 - 6 )				

# 本 戦

## シニア男子

No. ブロック-順位

1 1-1

所沢ウイング

2 2-1

フレックスA

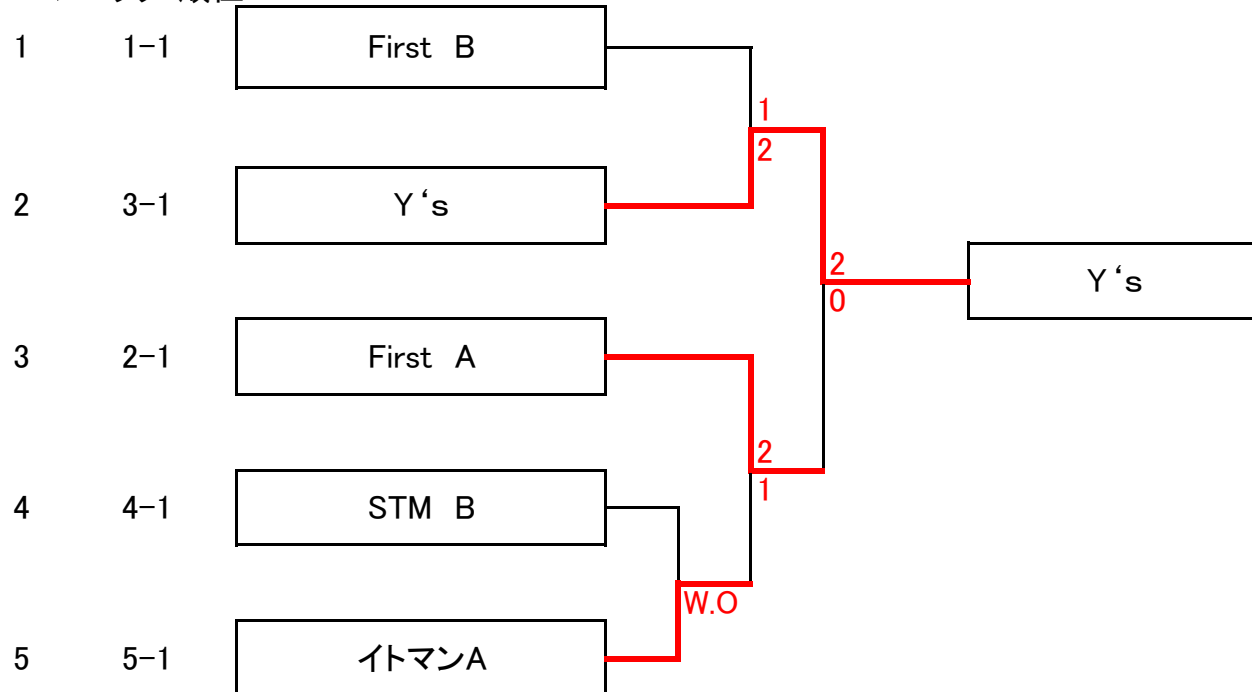
2  
1

所沢ウイング

# 本 戦

## 一般女子

No. ブロック-順位



男子一般予選 (1ブロック)

	所沢市役所A		所沢ウイング		Y`s			勝敗	順位							
所沢市役所A			-		-		-		-							
											-		-		-	
											-		-			
所沢ウイング	W.O				3-6		-		0-1	2						
					5-6		1-2									
					RET(6-0)											
Y`s	W.O		6-3		2-1		-		1-0	1						
			6-5				-									
			RET(0-6)				-									
	-		-		-		-		-							
											-		-			
											-		-			

(2ブロック)

	NIL-A		フリーダムB		STM B		イトマン		勝敗	順位		
NIL-A			6-1		3-0		6-1		2-1		2-1	2
			6-2				1-2					
			6-2									
フリーダムB	0-3				0-6		6-0		2-1		1-2	3
					1-6		0-3					
					2-6		1-6					
STM B	2-1		6-0		3-0		6-5		3-0		3-0	1
			6-3				6-4					
			6-1				6-1					
イトマン	1-2		0-6		1-2		5-6		0-3		0-3	4
			4-6				0-3					
			6-4				1-6					

(3ブロック)

	フリーダムA		セルティス		STM A		NIL B		勝敗	順位		
フリーダムA			6-0		2-1		6-4		1-2		1-2	3
			6-5				1-2					
			3-6									
セルティス	1-2				0-6		6-5		1-2		0-3	4
					5-6		0-3					
					6-3		1-6					
STM A	2-1		6-0		3-0		6-5		1-2		2-1	2
			6-3				5-6					
			6-0				3-6					
NIL B	2-1		5-6		2-1		5-6		3-0		3-0	1
			3-6				2-1					
			6-1				6-3					

ベテラン予選 (1ブロック)

	所沢 ウイング		NIL		フリー ダムA			勝敗	順位	
所沢ウイング			2-6	0-3	5-6	1-2	-	-	0-2	3
			4-6		6-4		-			
			4-6		1-6		-			
NIL	6-2	3-0			6-1	3-0	-	-	2-0	1
	6-4				6-3		-			
	6-4				6-5		-			
フリーダムA	6-5	2-1	1-6	0-3			-	-	1-1	2
	4-6		3-6				-			
	6-1		5-6				-			
	-	-	-	-	-	-	-	-	-	
	-		-		-					
	-		-		-					

(2ブロック)

	フレックス		万集 テニス		イトマンA		フリー ダムB		勝敗	順位
フレックス			6-5	3-0	6-3	3-0	5-6	2-1	3-0	1
			6-2		6-1		6-3			
			6-3		6-1		6-2			
万集テニス	5-6	0-3			6-3	1-2	3-6	1-2	0-3	4
	2-6				2-6		6-4			
	3-6				0-6		4-6			
イトマンA	3-6	0-3	3-6	2-1			4-6	1-2	1-2	3
	1-6		6-2				6-5			
	1-6		6-0				3-6			
フリーダムB	6-5	1-2	6-3	2-1	6-4	2-1			2-1	2
	3-6		4-6		5-6					
	2-6		6-4		6-3					

(3ブロック)

	FTC 梟		STM		ウェイウェイ		イトマンB		勝敗	順位
FTC梟			6-2	3-0	6-3	3-0	6-0	2-1	3-0	1
			6-3		6-4		6-0			
			6-5		6-1		4-6			
STM	2-6	0-3			6-4	3-0	6-2	1-2	1-2	3
	3-6				6-3		5-6			
	5-6				6-5		3-6			
ウェイウェイ	3-6	0-3	4-6	0-3			6-0	2-1	1-2	4
	4-6		3-6				3-6			
	1-6		5-6				6-5			
イトマンB	0-6	1-2	2-6	2-1	0-6	1-2			1-2	2
	0-6		6-5		6-3					
	6-4		6-3		5-6					

シニア予選 (1ブロック)

	所沢ウイング		フレックスB		NIL			勝敗	順位
所沢ウイング			6-5	2-1	6-4	3-0		2-0	1
			6-0		6-2				
			5-6		6-1				
フレックスB	5-6	1-2			4-6	0-3		0-2	3
	0-6				4-6				
	6-5				4-6				
NIL	4-6	0-3	6-4	3-0				1-1	2
	2-6		6-4						
	1-6		6-4						
	-	-	-	-	-	-	-	-	-
	-	-	-	-	-	-	-	-	-
	-	-	-	-	-	-	-	-	-

(2ブロック)

	フレックスA		万集テニス		ZAWA		STM		勝敗	順位
フレックスA			6-4	2-1	6-1	3-0	6-2	2-1	3-0	1
			4-6		6-2					
			6-5		6-4					
万集テニス	4-6	1-2			6-0	3-0	3-6	1-2	1-2	3
	6-4				6-3					
	5-6				6-3					
ZAWA	1-6	0-3	0-6	0-3			2-6	0-3	0-3	4
	2-6		3-6							
	4-6		3-6							
STM	2-6	1-2	6-3	2-1	6-2	3-0			2-1	2
	2-6		1-6							
	6-3		6-2							

女子一般予選 (1ブロック)

	ダイナミックA		セルティス		Fir st B			勝敗	順位
ダイナミックA			4-2	2-1	4-1	1-2		1-1	2
			5-3		1-4				
			1-4		3-5				
セルティス	2-4	1-2			4-1	1-2		0-2	3
	3-5				1-4				
	4-1				2-4				
First B	1-4	2-1	1-4	2-1				2-0	1
	4-1		4-1						
	5-3		4-2						
	-	-	-	-	-	-	-	-	
	-	-	-	-	-	-	-	-	
	-	-	-	-	-	-	-	-	

(2ブロック)

	Fir st A		イトマンB		所沢ウイングB		NIL		勝敗	順位
First A			5-3	3-0	4-0	3-0	4-0	2-1	3-0	1
			4-0		4-2		2-4			
			4-1		RET(4-0)		4-1			
イトマンB	3-5	0-3			0-4	1-2	2-4	1-2	0-3	4
	0-4				1-4		4-2			
	1-4				RET(4-0)		3-5			
所沢ウイングB	0-4	0-3	4-0	2-1			5-3	1-2	1-2	3
	2-4		4-1				2-4			
	RET(0-4)		RET(0-4)				RET(0-4)			
NIL	0-4	1-2	4-2	2-1	3-5	2-1			2-1	2
	4-2		2-4		4-2					
	1-4		5-3		RET(4-0)					

(3ブロック)

	Y's		ゴールドベル		双実B		STM A		勝敗	順位
Y's			4-2	3-0	4-0	3-0	5-3	3-0	3-0	1
			4-0		5-4(0)		4-0			
			RET(4-0)		4-0		4-0			
ゴールドベル	2-4	0-3			RET(0-4)	0-3	1-4	0-3	0-3	4
	0-4				RET(0-4)		3-5			
	RET(0-4)				RET(0-4)		RET(0-4)			
双実B	0-4	0-3	RET(4-0)	3-0			4-1	3-0	2-1	2
	4(0)-5		RET(4-0)				4-0			
	0-4		RET(4-0)				4-2			
STM A	3-5	0-3	4-1	3-0	1-4	0-3			1-2	3
	0-4		5-3		0-4					
	0-4		RET(4-0)		2-4					

女子一般予選 (4ブロック)

	FTC梟		双実A		グッドラック		STM B		勝敗	順位
FTC梟			4-1	3-0	4-1	3-0	1-4	1-2	2-1	2
			4-1		4-1		RET(2-4)			
			4-0		4-0		4-2			
双実A	1-4	0-3			4(7)-5	1-2	1-4	1-2	0-3	4
	1-4				4-1		5-4(5)			
	0-4				RET(0-4)		RET(0-4)			
グッドラック	1-4	0-3	5-4(7)	2-1			1-4	0-3	1-2	3
	1-4		1-4				2-4			
	0-4		RET(4-0)				1-4			
STM B	4-1	2-1	4-1	2-1	4-1	3-0			3-0	1
	RET(4-2)		4(5)-5		4-2					
	2-4		RET(4-0)		4-1					

(5ブロック)

	イトマンA		所沢ウイングA		ダイナミックB		万集テニス		勝敗	順位
イトマンA			2-4	2-1	0-4	2-1	3-4	2-1	3-0	1
			4-1		4-0		4-2			
			4-1		4-0		4-0			
所沢ウイングA	4-2	1-2			RET(4-0)	3-0	4-0	3-0	2-1	2
	1-4				RET(4-0)		4-2			
	1-4				RET(4-0)		4-1			
ダイナミックB	4-0	1-2	RET(0-4)	0-3			4-0	2-1	1-2	3
	0-4		RET(0-4)				0-4			
	0-4		RET(0-4)				5-4(5)			
万集テニス	4-3	1-2	0-4	0-3	0-4	1-2			0-3	4
	2-4		2-4		4-0					
	2-4		1-4		4(5)-5					