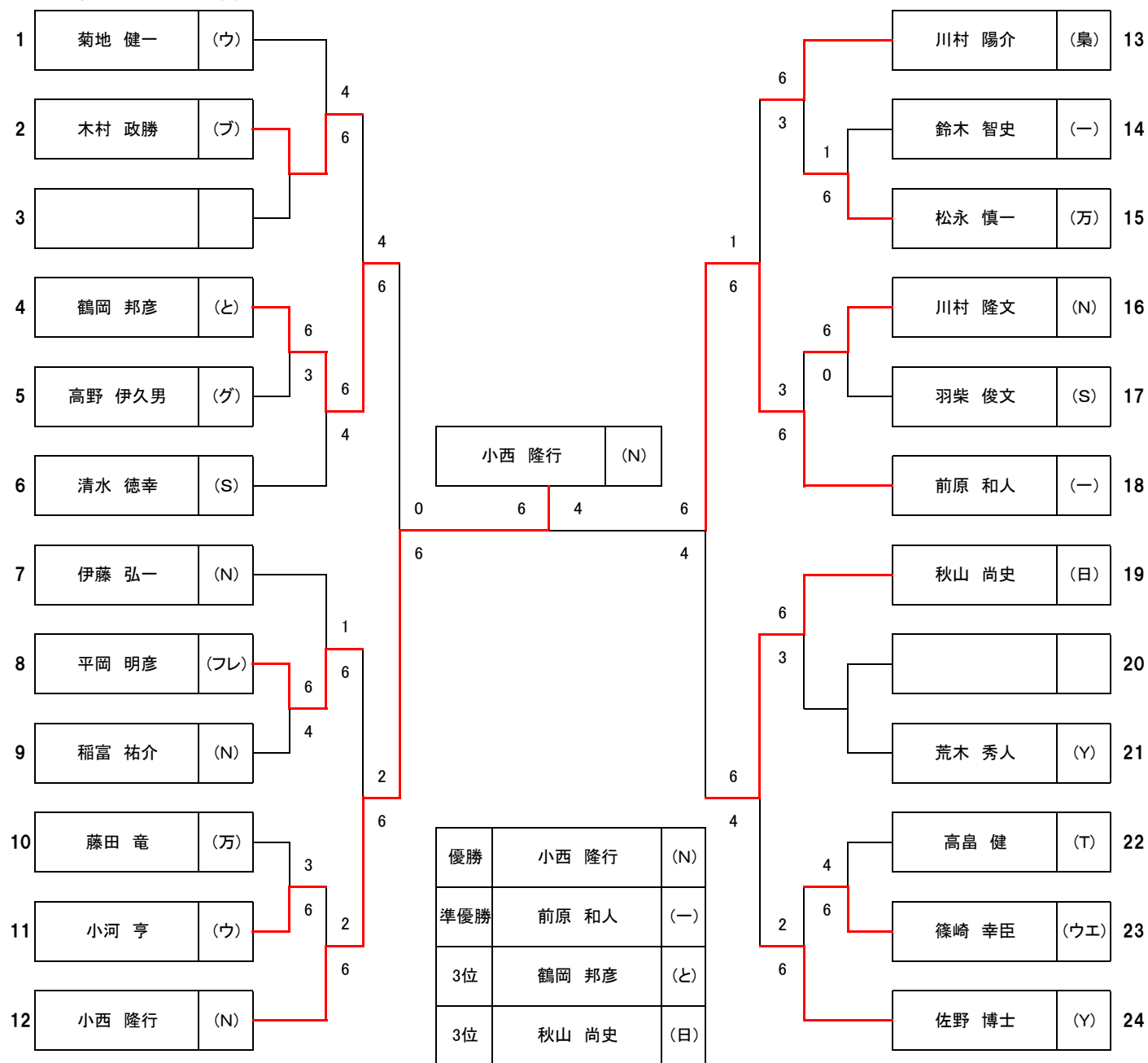


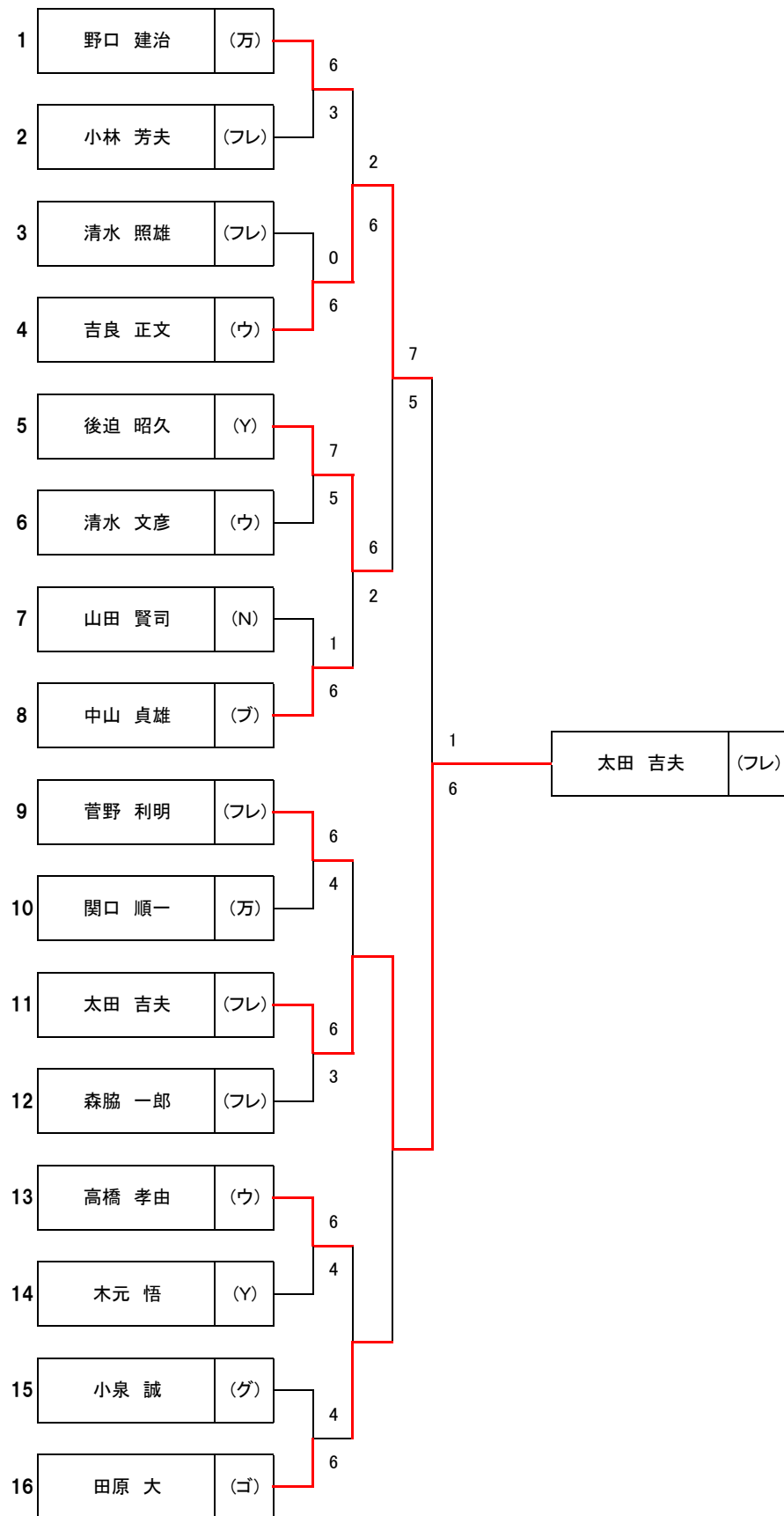
ベテラン 男子 シングルス 本戦

ベテラン 男子 シングルス 本戦



シニア 男子 シングルス 本戦

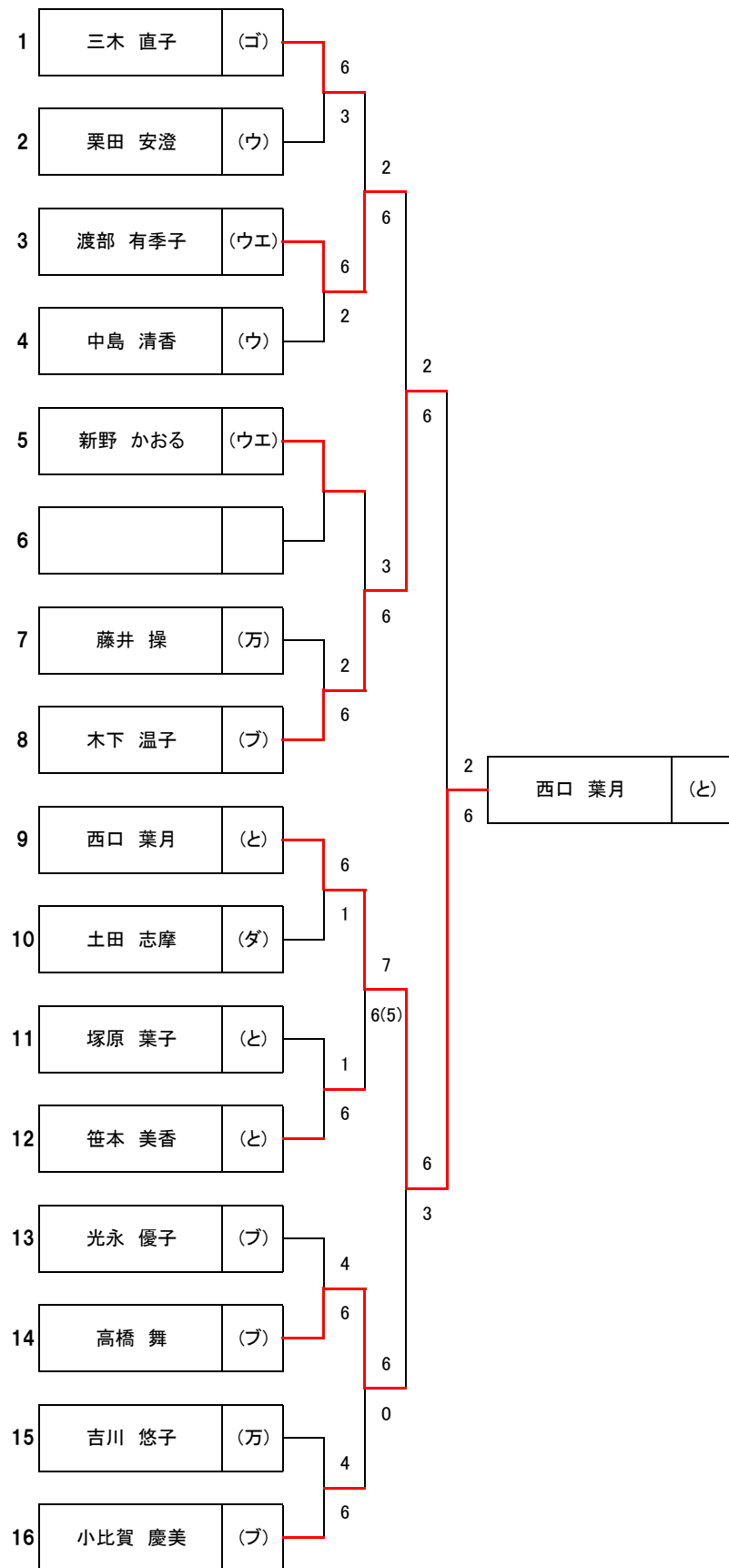
シニア 男子 シングルス 本戦



優勝	太田 吉夫	(フレ)
準優勝	吉良 正文	(ウ)
3位	後迫 昭久	(Y)
3位	田原 大	(ゴ)

一般 女子 シングルス 本戦

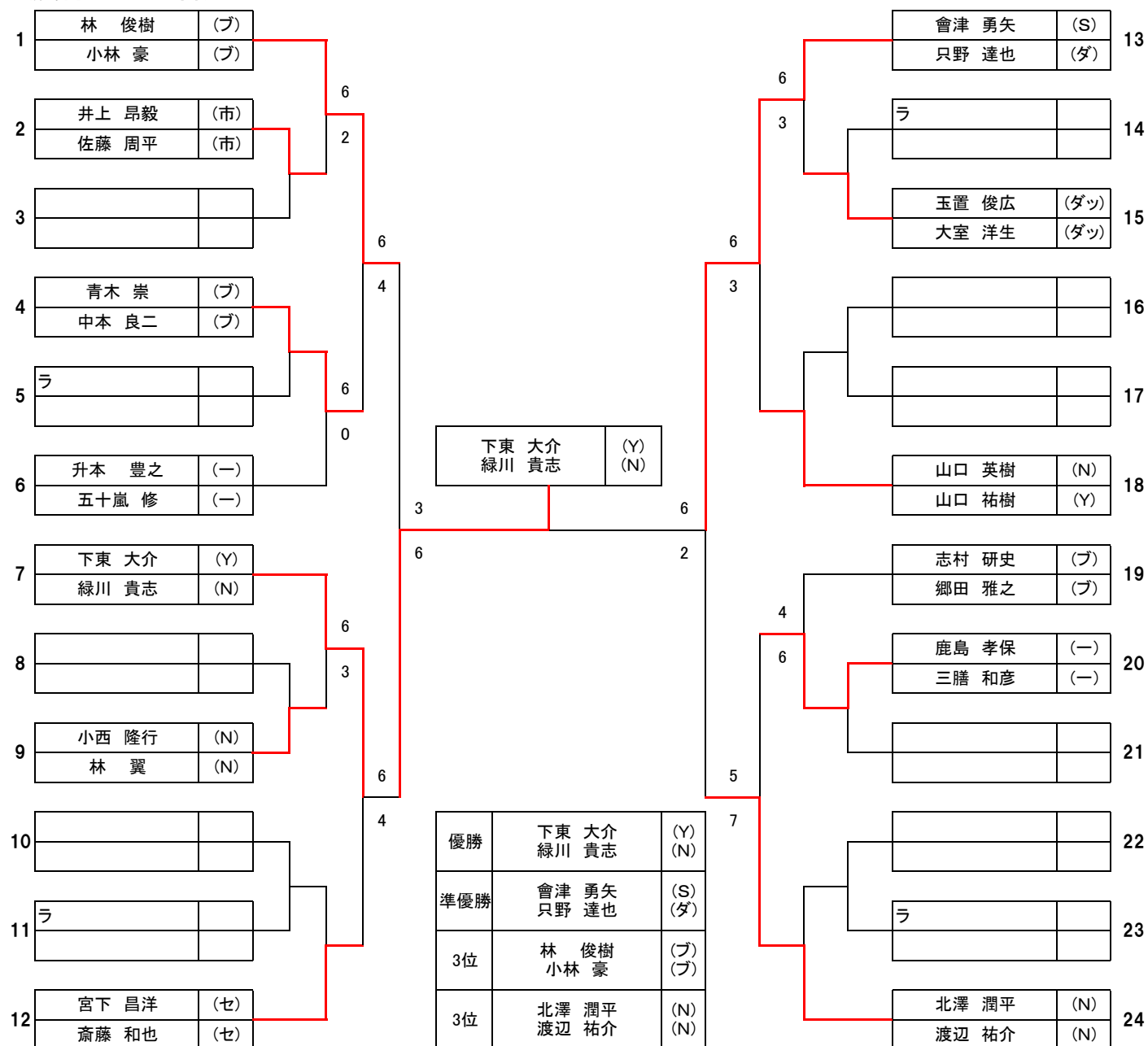
一般 女子 シングルス 本戦



優勝	西口 葉月	(と)
準優勝	木下 温子	(ブ)
3位	渡部 有季子	(ウエ)
3位	高橋 舞	(ブ)

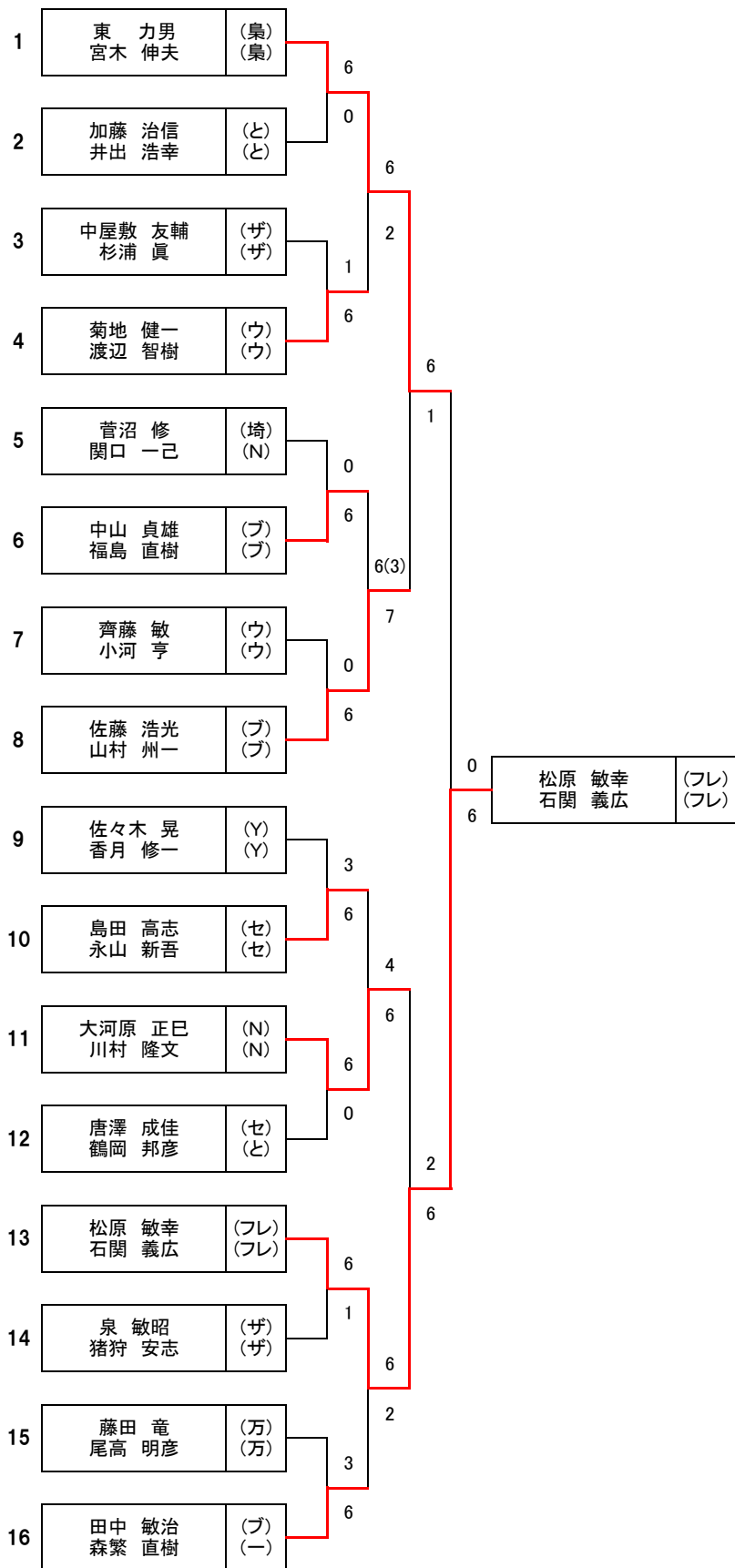
一般 男子 ダブルス 本戦

一般 男子 ダブルス 本戦



ベテラン 男子 ダブルス 本戦

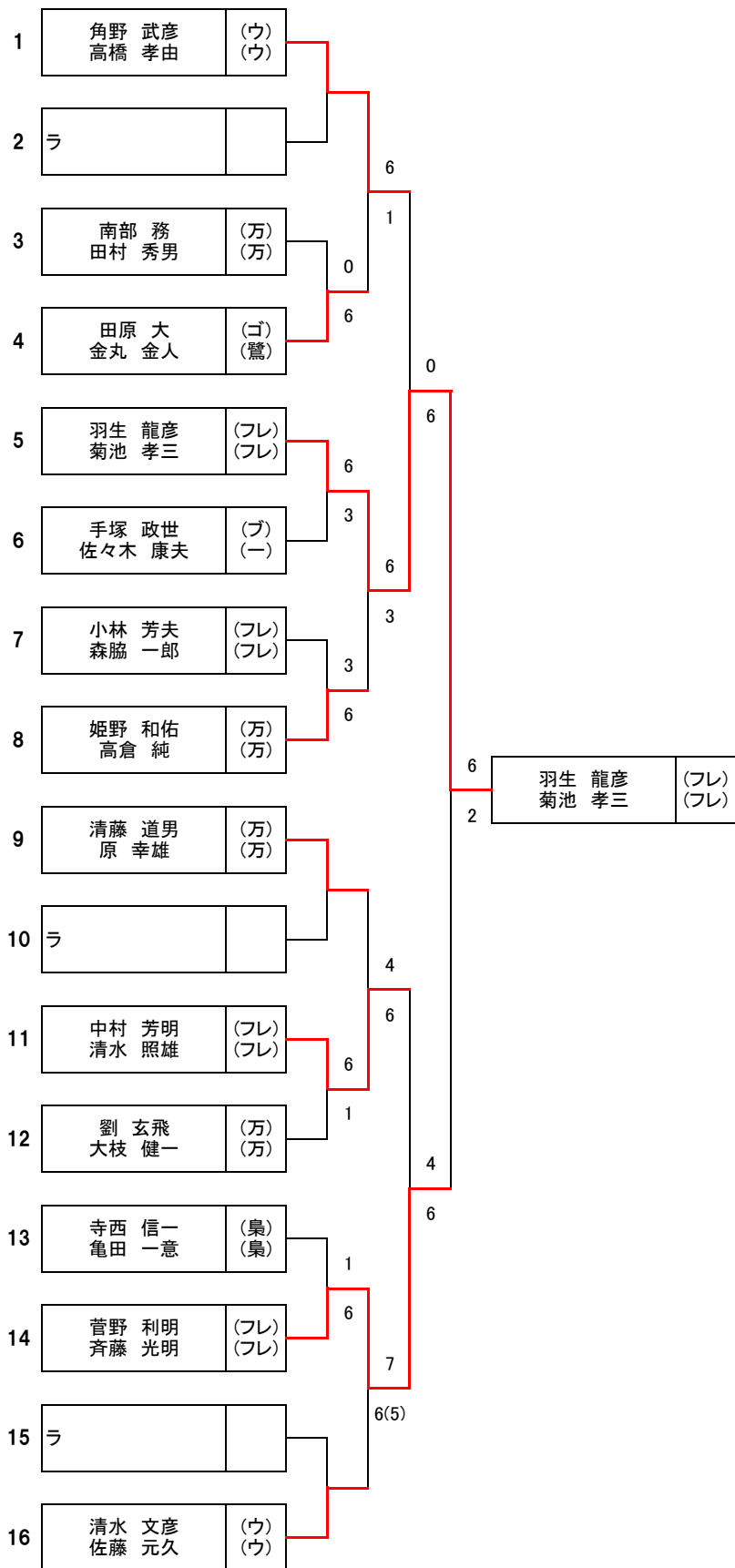
ベテラン 男子 ダブルス 本戦



優勝	松原 敏幸 石関 義広	(フレ) (フレ)
準優勝	東 力男 宮木 伸夫	(梟) (梟)
3位	佐藤 浩光 山村 州一	(ブ) (ブ)
3位	大河原 正巳 川村 隆文	(N) (N)

シニア 男子 ダブルス 本戦

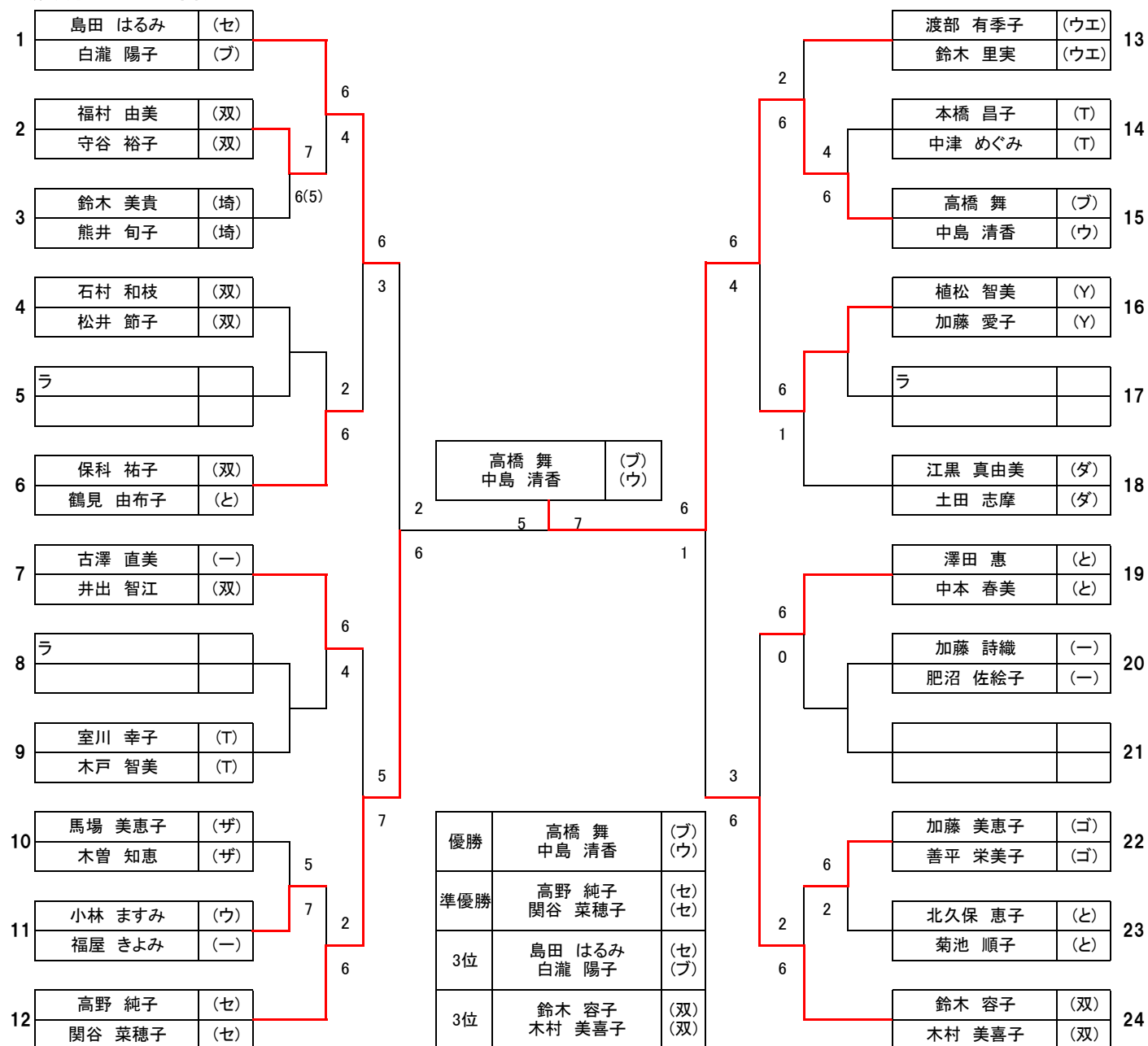
シニア 男子 ダブルス 本戦



優勝	羽生 龍彦 (フレ) 菊池 孝三 (フレ)
準優勝	菅野 利明 (フレ) 斉藤 光明 (フレ)
3位	角野 武彦 (ウ) 高橋 孝由 (ウ)
3位	中村 芳明 (フレ) 清水 照雄 (フレ)

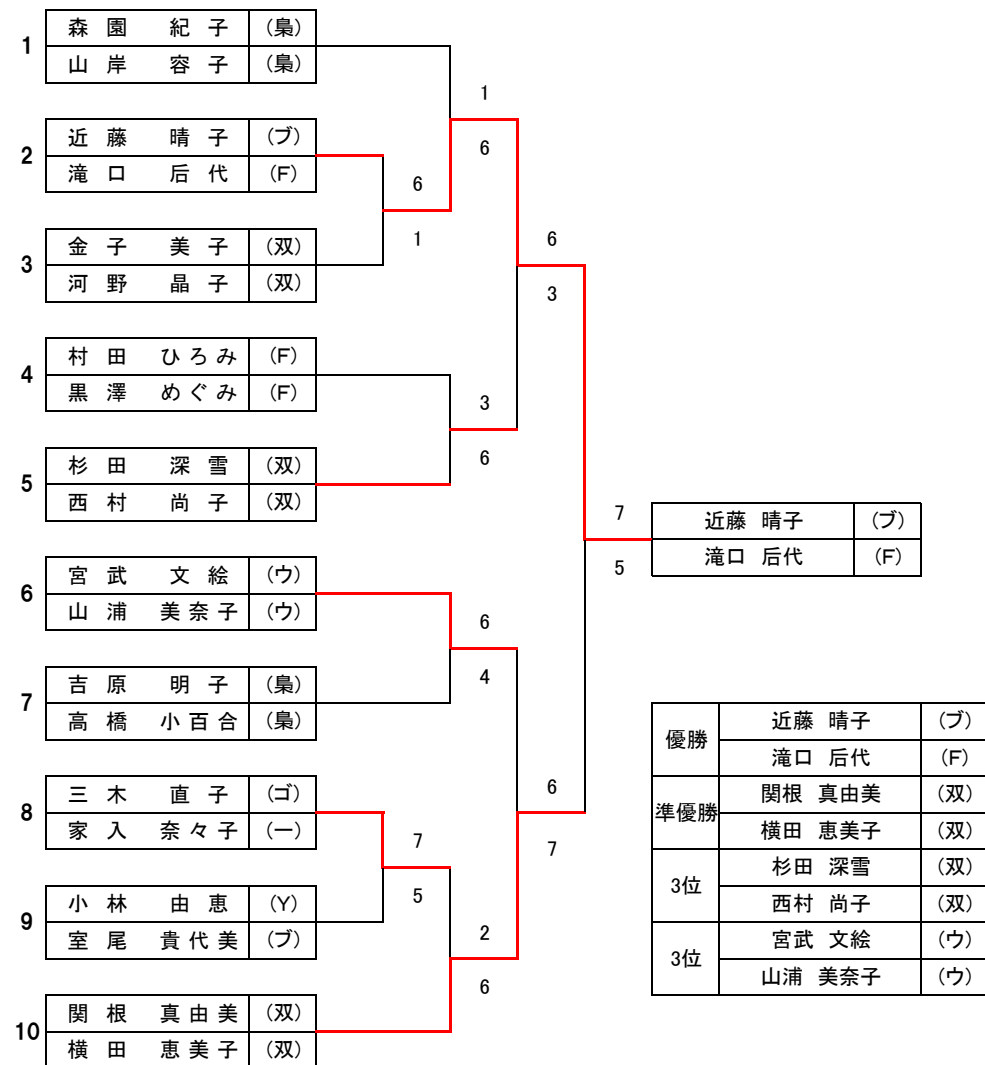
一般 女子 ダブルス 本戦

一般 女子 ダブルス 本戦



ベテラン 女子 ダブルス 本戦

ベテラン 女子 ダブルス 本戦



2020年所沢市民秋季テニス大会 一般男子シングルス 予選

ブロック	No.	氏名	所属	1	2	3	4	勝敗	得失	順位
1	1	内門 俊夫	(Y)		-	-	-	-		
	2	岡本 智之	(梟)	W.O		6-2	6-1	2 - 0		1
	3	森 巨樹	(ブ)	W.O	2-6		6-5	1 - 1		2
	4	大河原 芳行	(ダッ)	W.O	1-6	5-6		0 - 2		3

ブロック	No.	氏名	所属	1	2	3	4	勝敗	得失	順位
2	1	石井 誠	(市)		6-0	6-0	6-1	3 - 0		1
	2	玉置 俊広	(ダッ)	0-6		6-3	6-1	2 - 1		2
	3	古川 裕太郎	(グ)	0-6	3-6		6-3	1 - 2		3
	4	石原 渉	(ブ)	1-6	1-6	3-6		0 - 3		4

ブロック	No.	氏名	所属	1	2	3	4	勝敗	得失	順位
3	1	藤井 雄輔	(ウ)		-	-	-	-		
	2	熊谷 直人	(ブ)	W.O		6-3	6-1	2 - 0		1
	3	佐久間 徹郎	(グ)	W.O	3-6		6-0	1 - 1		2
	4	入江 亮	(市)	W.O	1-6	0-6		0 - 2		3

-

ブロック	No.	氏名	所属	1	2	3	4	勝敗	得失	順位
4	1	平等 信成	(Y)		-	-	-	-		
	2	齋藤 直哉	(ブ)	W.O		6-2	6-3	2 - 0		1
	3	山口 友生	(ウエ)	W.O	2-6		6-3	1 - 1		2
	4	小野 樹	(ダッ)	W.O	3-6	3-6		0 - 2		3

ブロック	No.	氏名	所属	1	2	3	4	勝敗	得失	順位
5	1	垣内 透	(ブ)		6-2	W.O	6-0	2 - 0		1
	2	今 勝弥	(ウ)	2-6		W.O	6-1	1 - 1		2
	3	飛岡 哲史	(ウエ)	-	-		-	-		
	4	浅野 新	(一)	0-6	1-6	W.O		0 - 2		3

ブロック	No.	氏名	所属	1	2	3	4	勝敗	得失	順位
6	1	駒形 勇	(ウ)		6-2	W.O	6-3	2 - 0		1
	2	青木 潤一	(ブ)	2-6		W.O	6-1	1 - 1		2
	3	八木 俊樹	(ウエ)	-	-		-	-		
	4	石松 淳	(一)	3-6	1-6	W.O		0 - 2		3

ブロック	No.	氏名	所属	1	2	3	4	勝敗	得失	順位
7	1	牧野内 大祐	(ウエ)		5-6	3-6	6-0	1 - 2		3
	2	池田 慎介	(市)	6-5		6-3	6-3	3 - 0		1
	3	本強矢 隆生	(梟)	6-3	3-6		6-2	2 - 1		2
	4	本橋 貴幸	(一)	0-6	3-6	2-6		0 - 3		4

ブロック	No.	氏名	所属	1	2	3	4	勝敗	得失	順位
8	1	佐俣 孝治	(鉄)		4-6	6-4	6-4	2 - 1		2
	2	前田 佑樹	(S)	6-4		5-6	6-0	2 - 1		1
	3	南 真進	(梟)	4-6	6-5		5-6	1 - 2		4
	4	菅 雄太	(一)	4-6	0-6	6-5		1 - 2		3

ブロック	No.	氏名	所属	1	2	3	4	勝敗	得失	順位
9	1	関口 修平	(Y)		6-0	6-2	6-1	3 - 0		1
	2	尾崎 信哉	(S)	0-6		5-6	1-6	0 - 3		4
	3	渡辺 伊佐巳	(N)	2-6	6-5		1-6	1 - 2		3
	4	村田 明倫	(一)	1-6	6-1	6-1		2 - 1		2

ブロック	No.	氏名	所属	1	2	3	4	勝敗	得失	順位
10	1	久利生 康平	(と)		6-5	W.O	6-0	2 - 0		1
	2	下田 敏之	(グ)	5-6		W.O	6-0	1 - 1		2
	3	古川 勝明	(ザ)	-	-		-	-		
	4	小林 元	(一)	0-6	0-6	W.O		0 - 2		3

ブロック	No.	氏名	所属	1	2	3	4	勝敗	得失	順位
11	1	河原畑 和輝	(一)		6-0	6-0	6-0	3 - 0		1
	2	武市 歩	(セ)	0-6		2-6	3-6	0 - 3		4
	3	増森 平	(ザ)	0-6	6-2		6-5	2 - 1		2
	4	黒田 翔太	(一)	0-6	6-3	5-6		1 - 2		3

2020年所沢市民秋季テニス大会 ベテラン男子シングルス 予選

ブロック	No.	氏名	所属	1	2	3	4	勝敗	得失	順位
1	1	前原 和人	(一)		6-2	6-2	6-0	3 - 0		1
	2	松永 慎一	(万)	2-6		6-2	6-0	2 - 1		2
	3	高野 伊久男	(グ)	2-6	2-6		6-2	1 - 2		3
	4	金子 浩之	(ザ)	0-6	0-6	2-6		0 - 3		4

ブロック	No.	氏名	所属	1	2	3	4	勝敗	得失	順位
2	1	秋山 尚史	(日)		6-2	6-2	6-2	3 - 0		1
	2	鶴岡 邦彦	(と)	2-6		5-6	6-3	1 - 2	13-15=-2	2
	3	篠崎 幸臣	(ウエ)	2-6	6-5		4-6	1 - 2	12-17=-5	3
	4	吉岡 渉	(ダッ)	2-6	3-6	6-4		1 - 2	11-16=-5	4

ブロック	No.	氏名	所属	1	2	3	4	勝敗	得失	順位
3	1	川村 陽介	(梟)		6-3	6-3	6-0	3 - 0		1
	2	鈴木 智史	(一)	3-6		6-3	4-6	1 - 2	13-15=-2	3
	3	稲富 祐介	(N)	3-6	3-6		6-1	1 - 2	12-13=-1	2
	4	佐藤 久紀	(ブ)	0-6	6-4	1-6		1 - 2	7-16=-9	4

ブロック	No.	氏名	所属	1	2	3	4	勝敗	得失	順位
4	1	青木 誠一	(一)		6-0	0-6	6-4	2 - 1		2
	2	光村 孝清	(埼)	0-6		1-6	6-1	1 - 2		3
	3	小西 隆行	(N)	6-0	6-1		6-1	3 - 0		1
	4	福島 直樹	(ブ)	4-6	1-6	1-6		0 - 3		4

ブロック	No.	氏名	所属	1	2	3	4	勝敗	得失	順位
5	1	菊地 健一	(ウ)		6-1	6-5	6-5	3 - 0		1
	2	林 康憲	(埼)	1-6		2-6	0-6	0 - 3		4
	3	藤田 竜	(万)	5-6	6-2		6-5	2 - 1		2
	4	木村 政勝	(ブ)	5-6	6-0	5-6		1 - 2		3

ブロック	No.	氏名	所属	1	2	3	4	勝敗	得失	順位
6	1	川村 隆文	(N)		6-3	4-6	6-0	2 - 1		2
	2	橋本 浩志	(市)	3-6		4-6	6-1	1 - 2		3
	3	佐野 博士	(Y)	6-4	6-4		6-5	3 - 0		1
	4	大出 実樹雄	(一)	0-6	1-6	5-6		0 - 3		4

ブロック	No.	氏名	所属	1	2	3	4	勝敗	得失	順位
7	1	平岡 明彦	(フレ)		6-0	2-6	-	1 - 1		2
	2	小河 亨	(ウ)	0-6		1-6	-	0 - 2		3
	3	荒木 秀人	(Y)	6-2	6-1		-	2 - 0		1

ブロック	No.	氏名	所属	1	2	3	4	勝敗	得失	順位
8	1	清水 徳幸	(S)		W.O	6-4	-	1 - 0		1
	2	豊福 清	(セ)	-		-	-	-		
	3	高島 健	(T)	4-6	W.O		-	0 - 1		2

ブロック	No.	氏名	所属	1	2	3	4	勝敗	得失	順位
9	1	伊藤 弘一	(N)		6-1	W.O	-	1 - 0		1
	2	羽柴 俊文	(S)	1-6		W.O	-	0 - 1		2
	3	山原 雅人	(Y)	-	-		-	-		

2020年所沢市民秋季テニス大会 シニア男子シングルス 予選

ブロック	No.	氏名	所属	1	2	3	4	勝敗	得失	順位
1	1	後迫 昭久	(Y)		6-5	6-1	6-1	3 - 0		1
	2	森脇 一郎	(フレ)	5-6		6-2	6-4	2 - 1		2
	3	野中 一浩	(グ)	1-6	2-6		6-1	1 - 2		3
	4	杉浦 眞	(ザ)	1-6	4-6	1-6		0 - 3		4

ブロック	No.	氏名	所属	1	2	3	4	勝敗	得失	順位
2	1	吉良 正文	(ウ)		4-6	6-3	6-2	2 - 1		2
	2	田原 大	(ゴ)	6-4		6-0	6-3	3 - 0		1
	3	小池 裕三	(ウエ)	3-6	0-6		3-6	0 - 3		4
	4	小神野 博嗣	(ブ)	2-6	3-6	6-3		1 - 2		3

ブロック	No.	氏名	所属	1	2	3	4	勝敗	得失	順位
3	1	小泉 誠	(グ)		5-6	6-3	5-6	1 - 2		3
	2	野口 建治	(万)	6-5		4-6	6-4	2 - 1		1
	3	内藤 雅夫	(鼻)	3-6	6-4		5-6	1 - 2		4
	4	中山 貞雄	(ブ)	6-5	4-6	6-5		2 - 1		2

-

ブロック	No.	氏名	所属	1	2	3	4	勝敗	得失	順位
4	1	高橋 孝由	(ウ)		6-2	6-5	6-0	3 - 0		1
	2	関口 順一	(万)	2-6		4-6	6-0	1 - 2		3
	3	大河原 正巳	(ウエ)	5-6	6-4		6-0	2 - 1		2
	4	大類 駿	(ザ)	0-6	0-6	0-6		0 - 3		4

ブロック	No.	氏名	所属	1	2	3	4	勝敗	得失	順位
5	1	太田 吉夫	(ウ)		6-0	6-5	-	2 - 0		1
	2	高島 誉章	(万)	0-6		1-6	-	0 - 2		3
	3	山田 賢司	(N)	5-6	6-1		-	1 - 1		2

ブロック	No.	氏名	所属	1	2	3	4	勝敗	得失	順位
6	1	菅野 利明	(フレ)		6-4	6-3	-	2 - 0		1
	2	清水 文彦	(ウ)	4-6		6-4	-	1 - 1		2
	3	小林 芳夫	(フレ)	3-6	4-6		-	0 - 2		3

ブロック	No.	氏名	所属	1	2	3	4	勝敗	得失	順位
7	1	清水 照雄	(フレ)		6-0	6-4		2 - 0		1
	2	粕谷 美喜雄	(一)	0-6		4-6		0 - 2		3
	3	木元 悟	(Y)	4-6	6-4			1 - 1		2

2020年所沢市民秋季テニス大会 一般男子ダブルス 予選

ブロック	No.	氏名	所属	1	2	3	4	勝敗	得失	順位
1	1	山口 英樹	(N)	/	6-4	6-2	W.O	2 - 0		1
		山口 祐樹	(Y)							
	2	平等 信成	(Y)		4-6	2-6	W.O	0 - 2		3
		佐野 博士	(Y)							
	3	飛岡 哲史	(ウエ)		2-6	6-2	W.O	1 - 1		2
		村田 明倫	(ウエ)							
	4	原 勇貴	(-)		-	-	-			
		隈江 和也	(-)							

ブロック	No.	氏名	所属	1	2	3	4	勝敗	得失	順位
2	1	北澤 潤平	(N)	/	6-2	6-2	6-0	3 - 0		1
		渡辺 祐介	(N)							
	2	駒形 勇	(ウ)		2-6	1-6	6-0	1 - 2		3
		渡邊 俊彦	(-)							
	3	長岡 聖也	(S)		2-6	6-1	6-1	2 - 1		2
		畔上 忠士	(S)							
	4	竹内 正弘	(-)		0-6	0-6	1-6	0 - 3		4
		山門 伸之	(-)							

ブロック	No.	氏名	所属	1	2	3	4	勝敗	得失	順位
3	1	下東 大介	(Y)	/	6-5	6-4	6-0	3 - 0		1
		緑川 貴志	(N)							
	2	鹿島 孝保	(-)		5-6	3-6	6-0	1 - 2		3
		三膳 和彦	(-)							
	3	射谷 陽平	(市)		4-6	6-3	6-0	2 - 1		2
		池田 慎介	(市)							
	4	粕谷 美喜雄	(-)		0-6	0-6	0-6	0 - 3		4
		小林 元	(-)							

ブロック	No.	氏名	所属	1	2	3	4	勝敗	得失	順位
4	1	永原 一武	(S)	/	3-6	1-6	6-4	1 - 2		3
		前田 佑樹	(S)							
	2	玉置 俊広	(ダッ)		6-3	3-6	6-1	2 - 1		2
		大室 洋生	(ダッ)							
	3	古川 裕太郎	(グ)		6-1	6-3	6-0	3 - 0		1
		関口 裕教	(市)							
	4	鈴木 智史	(-)		4-6	1-6	0-6	0 - 3		4
		畠山 義明	(-)							

ブロック	No.	氏名	所属	1	2	3	4	勝敗	得失	順位		
5	1	小西 隆行	(N)	\	6-2	3-6	6-3	2 - 1		2		
		林 翼	(N)									
	2	石井 誠	(市)		2-6	6-5	5-6	1 - 2			4	
		石井 一	(一)									
	3	山口 友生	(ウエ)		6-3	5-6	6-2	2 - 1				1
		八木 俊樹	(ウエ)									
4	木村 武雄	(一)	3-6	6-5	2-6	1 - 2		3				
	豊田 洋	(一)										

ブロック	No.	氏名	所属	1	2	3	4	勝敗	得失	順位		
6	1	會津 勇矢	(S)	\	6-0	6-0	6-0	3 - 0		1		
		只野 達也	(ダ)									
	2	青木 崇	(ブ)		0-6	6-1	6-0	2 - 1			2	
		中本 良二	(ブ)									
	3	岡本 俊成	(と)		0-6	1-6	6-1	1 - 2				3
		笹本 幸一	(と)									
4	粕谷 誠	(一)	0-6	0-6	1-6	0 - 3		4				
	鈴木 湧太郎	(一)										

ブロック	No.	氏名	所属	1	2	3	4	勝敗	得失	順位
7	1	楠田 勇喜夫	(ダ)	\	6-1	3-6	-	1 - 1	9-7=2	1
		片岡 宏之	(ダ)							
	2	志村 研史	(ブ)		1-6	6-1	-	1 - 1	7-7=0	2
		郷田 雅之	(ブ)							
	3	櫻井 潤	(ダッ)		6-3	1-6	-	1 - 1	7-9=2	3
		小野 樹	(ダッ)							

ブロック	No.	氏名	所属	1	2	3	4	勝敗	得失	順位		
8	1	瀬尾 雅典	(ウエ)	\	6-2	0-6	-	1 - 1		2		
		牧野内 大祐	(ウエ)									
	2	井上 昂毅	(市)		2-6	1-6	-	0 - 2			3	
		佐藤 周平	(市)									
	3	林 俊樹	(ブ)		6-0	6-1	-	2 - 0				1
		小林 豪	(ブ)									

ブロック	No.	氏名	所属	1	2	3	4	勝敗	得失	順位
9	1	宮下 昌洋	(セ)	\	6-0	6-0	-	2 - 0		1
		斎藤 和也	(セ)							
	2	入江 亮	(市)		0-6	4-6	-	0 - 2		3
		大木 悠生	(市)							
	3	升本 豊之	(一)		0-6	6-4	-	1 - 1		2
		五十嵐 修	(一)							

2020年所沢市民秋季テニス大会 ベテラン男子ダブルス 予選

ブロック	No.	氏名	所属	1	2	3	4	勝敗	得失	順位	
1	1	東 力男	(梟)	/	6-0	6-0	6-0	3 - 0		1	
		宮木 伸夫	(梟)								
	2	久保 純朗	(埼)		0-6	5-6	2-6	0 - 3		4	
		望月 正敏	(埼)								
	3	木村 政勝	(ブ)		0-6	6-5		4-6	1 - 2		3
		濱田 義明	(ブ)								
	中屋敷 友輔	(ザ)	0-6	6-2	6-4		2 - 1		2		
	杉浦 眞	(ザ)									

ブロック	No.	氏名	所属	1	2	3	4	勝敗	得失	順位		
2	1	松原 敏幸	(フレ)	/	6-1	6-3	6-0	3 - 0		1		
		石関 義広	(フレ)									
	2	河野 淳	(ゴ)		1-6	3-6	6-4	1 - 2	10-16=-6		3	
		水谷 申二	(ゴ)									
	3	光村 孝清	(埼)		3-6	6-3		4-6	1 - 2	13-15=-2		2
		林 康憲	(埼)									
	小林 祐二	(ブ)	0-6	4-6	6-4		1 - 2	10-16=-6		4		
	奥山 敦	(一)										

ブロック	No.	氏名	所属	1	2	3	4	勝敗	得失	順位	
3	1	菊地 健一	(ウ)	/	6-4	6-0	6-2	3 - 0		1	
		渡辺 智樹	(ウ)								
	2	唐澤 成佳	(セ)		4-6	6-2	5-6	1 - 2			3
		鶴岡 邦彦	(と)								
	3	長津 康則	(YE)		0-6	2-6		1-6	0 - 3		4
		木下 直三	(YE)								
4	中山 貞雄	(ブ)	2-6	6-5	6-1		2 - 1		2		
	福島 直樹	(ブ)									

ブロック	No.	氏名	所属	1	2	3	4	勝敗	得失	順位	
4	1	田中 敏治	(ブ)	/	6-5	6-0	6-5	3 - 0		1	
		森繁 直樹	(一)								
	2	篠崎 幸臣	(ウエ)		5-6	2-6	5-6	0 - 3			4
		小池 裕三	(ウエ)								
	3	島田 高志	(セ)		0-6	6-2		6-3	2 - 1		2
		永山 新吾	(セ)								
4	亀山 善男	(埼)	5-6	6-5	3-6		1 - 2		3		
	小宮 誠	(埼)									

ブロック	No.	氏名	所属	1	2	3	4	勝敗	得失	順位
5	1	菅沼 修	(埼)	\	6-4	6-0	-	2 - 0		1
		関口 一己	(N)							
	2	大河原 正巳	(N)		4-6	6-2	-	1 - 1		2
		川村 隆文	(N)							
	3	加藤 治信	(と)		0-6	2-6	-	0 - 2		3
		井出 浩幸	(と)							

ブロック	No.	氏名	所属	1	2	3	4	勝敗	得失	順位
6	1	齊藤 敏	(ウ)	\	6-2	5-6	-	1 - 1		2
		小河 亨	(ウ)							
	2	藤田 竜	(万)		2-6	3-6	-	0 - 2		3
		尾高 明彦	(万)							
	3	佐々木 晃	(Y)		6-5	6-3	-	2 - 0		1
		香月 修一	(Y)							

ブロック	No.	氏名	所属	1	2	3	4	勝敗	得失	順位
7	1	佐藤 浩光	(ブ)	\	W.O	6-2	-	1 - 0		1
		山村 州一	(ブ)							
	2	小堀 明	(N)		-	-	-	-		
		伊藤 弘一	(N)							
	3	泉 敏昭	(ザ)		2-6	W.O	-	0 - 1		2
		猪狩 安志	(ザ)							

2020年所沢市民秋季テニス大会 シニア男子ダブルス 予選

ブロック	No.	氏名	所属	1	2	3	4	勝敗	得失	順位		
1	1	中村 芳明	(フレ)	/	1-6	5-6	6-3	1 - 2		3		
		清水 照雄	(フレ)									
	2	清水 文彦	(ウ)		6-1	6-3	6-0				3 - 0	
		佐藤 元久	(ウ)									
	3	田原 大	(ゴ)		6-5	3-6	6-0					2 - 1
		金丸 金人	(鷺)									
4	柏 義光	(万)	3-6	0-6	0-6	0 - 3						
	木村 実	(万)										

ブロック	No.	氏名	所属	1	2	3	4	勝敗	得失	順位		
2	1	菅野 利明	(フレ)	/	6-3	6-3	5-6	2 - 1		2		
		斉藤 光明	(フレ)									
	2	千葉 節雄	(一)		3-6	5-6	2-6				0 - 3	
		西 秀夫	(一)									
	3	秋永 和夫	(ウ)		3-6	6-5	4-6					1 - 2
		内藤 雅夫	(梟)									
4	姫野 和佑	(万)	6-5	6-2	6-4	3 - 0						
	高倉 純	(万)										

ブロック	No.	氏名	所属	1	2	3	4	勝敗	得失	順位		
3	1	清藤 道男	(万)	/	6-2	6-3	6-4	3 - 0		1		
		原 幸雄	(万)									
	2	寺西 信一	(梟)		2-6	6-4	6-0				2 - 1	
		亀田 一意	(梟)									
	3	依田 守弘	(セ)		3-6	4-6	6-4					1 - 2
		佐藤 俊夫	(セ)									
4	峯木 登	(フレ)	4-6	0-6	4-6	0 - 3						
	桜田 昌男	(フレ)										

ブロック	No.	氏名	所属	1	2	3	4	勝敗	得失	順位		
4	1	山田 賢司	(万)	/	W.O	3-6	4-6	0 - 2		3		
		野口 賢治	(万)									
	2	東 有剛	(万)		-	-	-				-	
		山里 守広	(万)									
	3	太田 吉夫	(フレ)		6-3	W.O	6-1					2 - 0
		松本 好二	(フレ)									
4	手塚 政世	(ブ)	6-4	W.O-	1-6	1 - 1						
	佐々木 康夫	(一)										

ブロック	No.	氏名	所属	1	2	3	4	勝敗	得失	順位
5	1	羽生 龍彦	(フレ)	\	6-2	6-0	-	2 - 0		1
		菊池 孝三	(フレ)							
	2	赤坂 和則	(セ)		2-6	1-6	-	0 - 2		3
		金田 幹二郎	(セ)							
	3	南部 務	(万)		0-6	6-1	-	1 - 1		2
		田村 秀男	(万)							

ブロック	No.	氏名	所属	1	2	3	4	勝敗	得失	順位
6	1	角野 武彦	(ウ)	\	6-3	6-3	-	2 - 0		1
		高橋 孝由	(ウ)							
	2	小林 芳夫	(フレ)		3-6	5-6	-	0 - 2		3
		森脇 一郎	(フレ)							
	3	劉 玄飛	(万)		3-6	6-5	-	1 - 1		2
		大枝 健一	(万)							

2020年所沢市民秋季テニス大会 一般女子シングルス 予選

ブロック	No.	氏名	所属	1	2	3	4	勝敗	得失	順位
1	1	高橋 舞	(ブ)		6-0	6-5	3-6	2 - 1		2
	2	若尾 正美	(一)	0-6		2-6	1-6	0 - 3		4
	3	栗田 安澄	(ウ)	5-6	6-2		3-6	1 - 2		3
	4	西口 葉月	(と)	6-3	6-1	6-3		3 - 0		1

ブロック	No.	氏名	所属	1	2	3	4	勝敗	得失	順位
2	1	澤井 めぐみ	(と)		-	-	-	-		
	2	小比賀 慶美	(ブ)	W.O		W.O	6-1	1 - 0		1
	3	糸永 詩都	(ウエ)	-	-		-	-		
	4	塚原 葉子	(と)	W.O	1-6	W.O		0 - 1		2

ブロック	No.	氏名	所属	1	2	3	4	勝敗	得失	順位
3	1	中島 清香	(ウ)		6-2	3-6	6-2	2 - 1	15-10=5	2
	2	土田 志摩	(ダ)	2-6		6-4	6-1	2 - 1	14-11=3	3
	3	新野 かおる	(ウエ)	6-3	4-6		6-1	2 - 1	16-10=6	1
	4	北久保 恵子	(と)	2-6	1-6	1-6		0 - 3		4

-

ブロック	No.	氏名	所属	1	2	3	4	勝敗	得失	順位
4	1	三木 直子	(ゴ)		6-2	6-5	6-0	3 - 0		1
	2	光永 優子	(ブ)	2-6		6-2	6-5	2 - 1		2
	3	藤井 操	(万)	5-6	2-6		6-2	1 - 2		3
	4	田中 映規	(Y)	0-6	5-6	2-6		0 - 3		4

ブロック	No.	氏名	所属	1	2	3	4	勝敗	得失	順位
5	1	渡部 有季子	(ウエ)		W.O	W.O	2-6	0 - 1		2
	2	加藤 美恵子	(ゴ)	-		-	-	-		
	3	鈴木 裕子	(万)	-	-		-	-		
	4	木下 温子	(ブ)	6-2	W.O	W.O		1 - 0		1

ブロック	No.	氏名	所属	1	2	3	4	勝敗	得失	順位
6	1	吉川 悠子	(万)		W.O	3-6	1-6	0 - 2		3
	2	保科 祐子	(双)	-		-	-	-		
	3	笹本 美香	(と)	6-3	W.O		6-2	2 - 0		1
	4	河本 蘭	(ブ)	6-1	W.O	2-6		1 - 1		2

2020年所沢市民秋季テニス大会 一般女子ダブルス 予選

ブロック	No.	氏名	所属	1	2	3	4	勝敗	得失	順位		
1	1	室川 幸子	(T)	\	6-4	3-6	6-0	2 - 1		2		
		木戸 智美	(T)									
	2	福村 由美	(双)		4-6	4-6	6-1				1 - 2	
		守谷 裕子	(双)									
	3	渡部 有季子	(ウエ)		6-3	6-4	6-0					3 - 0
		鈴木 里実	(ウエ)									
4	佐藤 絵里	(ブ)	0-6	1-6	0-6	0 - 3						
	澤田 彩永子	(ブ)										

ブロック	No.	氏名	所属	1	2	3	4	勝敗	得失	順位		
2	1	古澤 直美	(一)	\	6-3	6-3	6-1	3 - 0		1		
		井出 智江	(双)									
	2	植松 智美	(Y)		3-6	6-2	6-2				2 - 1	
		加藤 愛子	(Y)									
	3	小林 ますみ	(ウ)		3-6	2-6	6-0					1 - 2
		福屋 きよみ	(一)									
4	小比賀 慶美	(ブ)	1-6	2-6	0-6	0 - 3						
	皆川 洋子	(ブ)										

ブロック	No.	氏名	所属	1	2	3	4	勝敗	得失	順位		
3	1	鈴木 容子	(双)	\	6-2	6-1	W.O	2 - 0		1		
		木村 美喜子	(双)									
	2	三好 玉緒	(ブ)		2-6	6-5	W.O				1 - 1	
		光永 優子	(ブ)									
	3	吉川 悠子	(万)		1-6	5-6	W.O					0 - 2
		五十嵐 実樹子	(万)									
4	粕谷 るみ	(一)	-	-	-	-						
	鈴木 祥子	(一)										

11:00集合

ブロック	No.	氏名	所属	1	2	3	4	勝敗	得失	順位		
4	1	高橋 舞	(ブ)	\	2-6	6-1	6-0	2 - 1		2		
		中島 清香	(ウ)									
	2	保科 祐子	(双)		6-2	6-1	6-0				3 - 0	
		鶴見 由布子	(と)									
	3	千葉 由香里	(万)		1-6	1-6	6-0					1 - 2
		田中 恵子	(万)									
4	近藤 啓子	(一)	0-6	0-6	0-6	0 - 3						
	竹内 志保	(一)										

ブロック	No.	氏名	所属	1	2	3	4	勝敗	得失	順位	
5	1	島田 はるみ	(セ)	\	6-2	6-1	6-1	3 - 0		1	
		白瀧 陽子	(ブ)								
	2	馬場 美恵子	(ザ)		2-6	6-0	6-2				2 - 1
		木曾 知恵	(ザ)								
	3	北久保 恵子	(と)		1-6	0-6	6-0				1 - 2
		菊池 順子	(と)								
	4	本間 真由美	(一)		1-6	2-6	0-6				0 - 3
		大永 舞	(一)								

ブロック	No.	氏名	所属	1	2	3	4	勝敗	得失	順位	
6	1	澤田 恵	(と)	\	2-6	6-2	-	1 - 1	8-8=0	1	
		中本 春美	(ブ)								
	2	石村 和枝	(双)		6-2	2-6	-				1 - 1
		松井 節子	(双)								
	3	本橋 昌子	(T)		2-6	6-2	-				1 - 1
		中津 めぐみ	(T)								

ブロック	No.	氏名	所属	1	2	3	4	勝敗	得失	順位	
7	1	高野 純子	(セ)	\	6-1	6-5	-	2 - 0		1	
		関谷 菜穂子	(セ)								
	2	加藤 詩織	(一)		1-6	3-6	-				0 - 2
		肥沼 佐絵子	(一)								
	3	鈴木 美貴	(埼)		5-6	6-3	-				1 - 1
		熊井 旬子	(埼)								

ブロック	No.	氏名	所属	1	2	3	4	勝敗	得失	順位	
8	1	江黒 真由美	(ダ)	\	6-3	6-0	-	2 - 0		1	
		土田 志摩	(ダ)								
	2	加藤 美恵子	(ゴ)		3-6	6-2	-				1 - 1
		善平 栄美子	(ゴ)								
	3	井上 伸子	(ザ)		0-6	2-6	-				0 - 2
		小池 真理子	(ザ)								