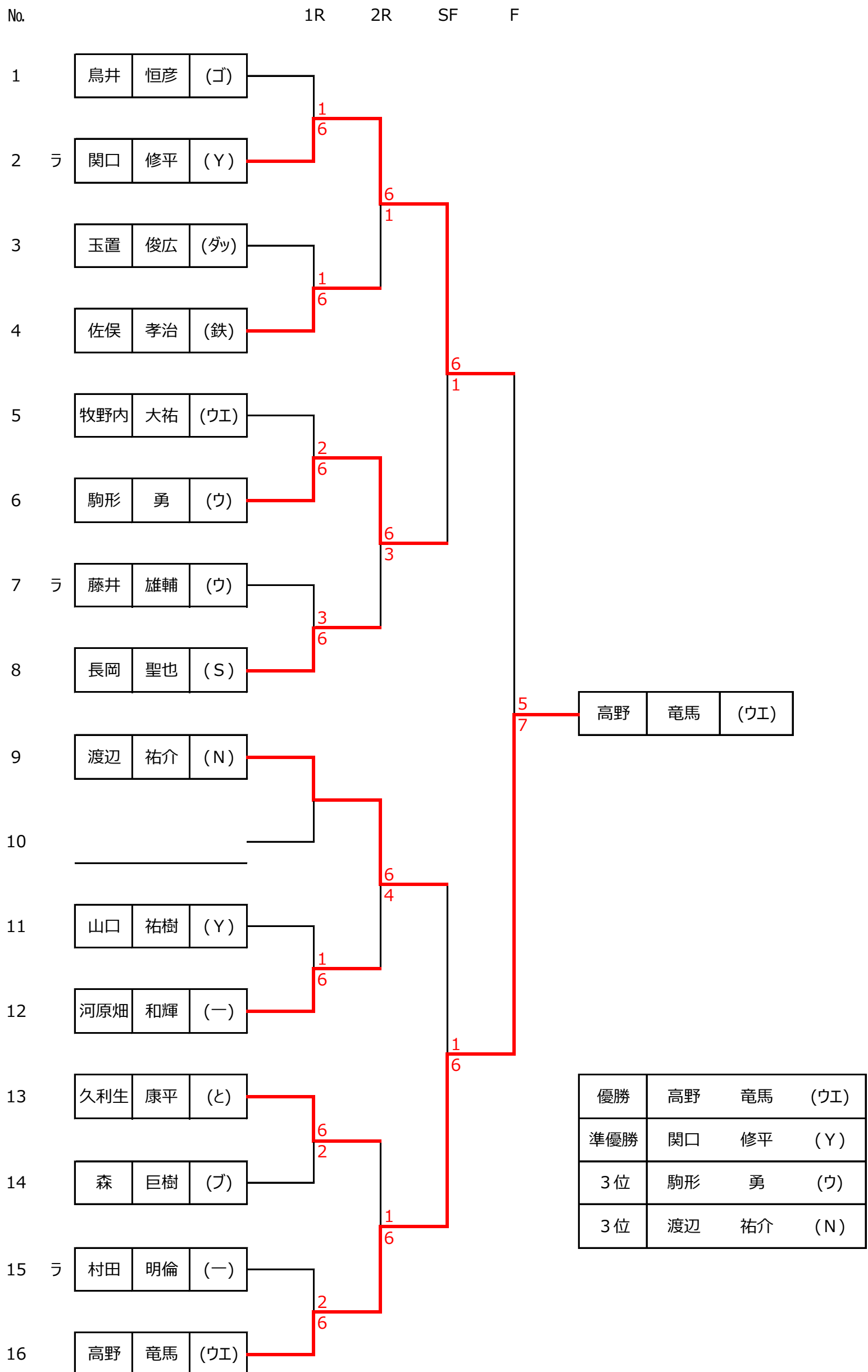
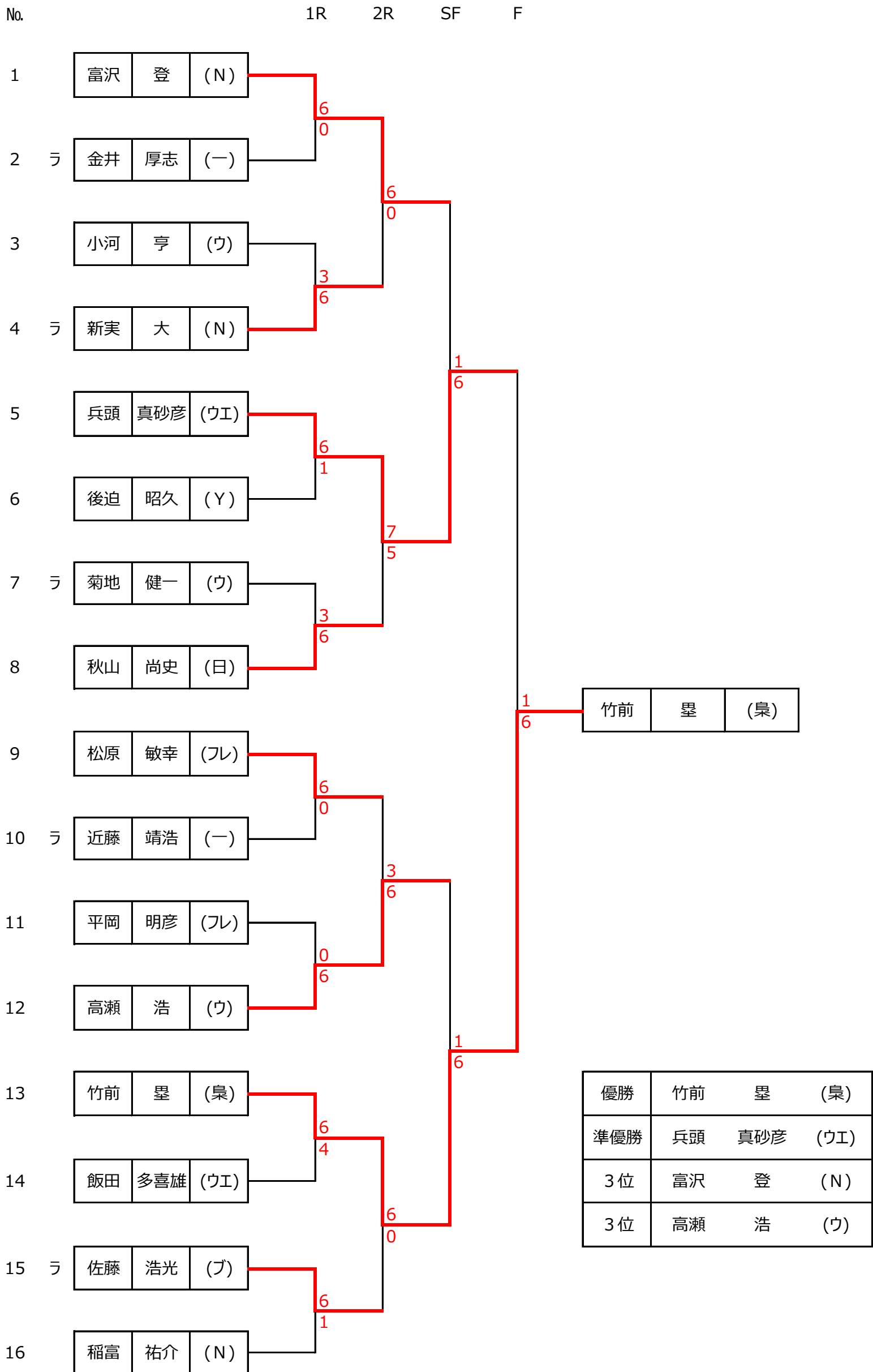


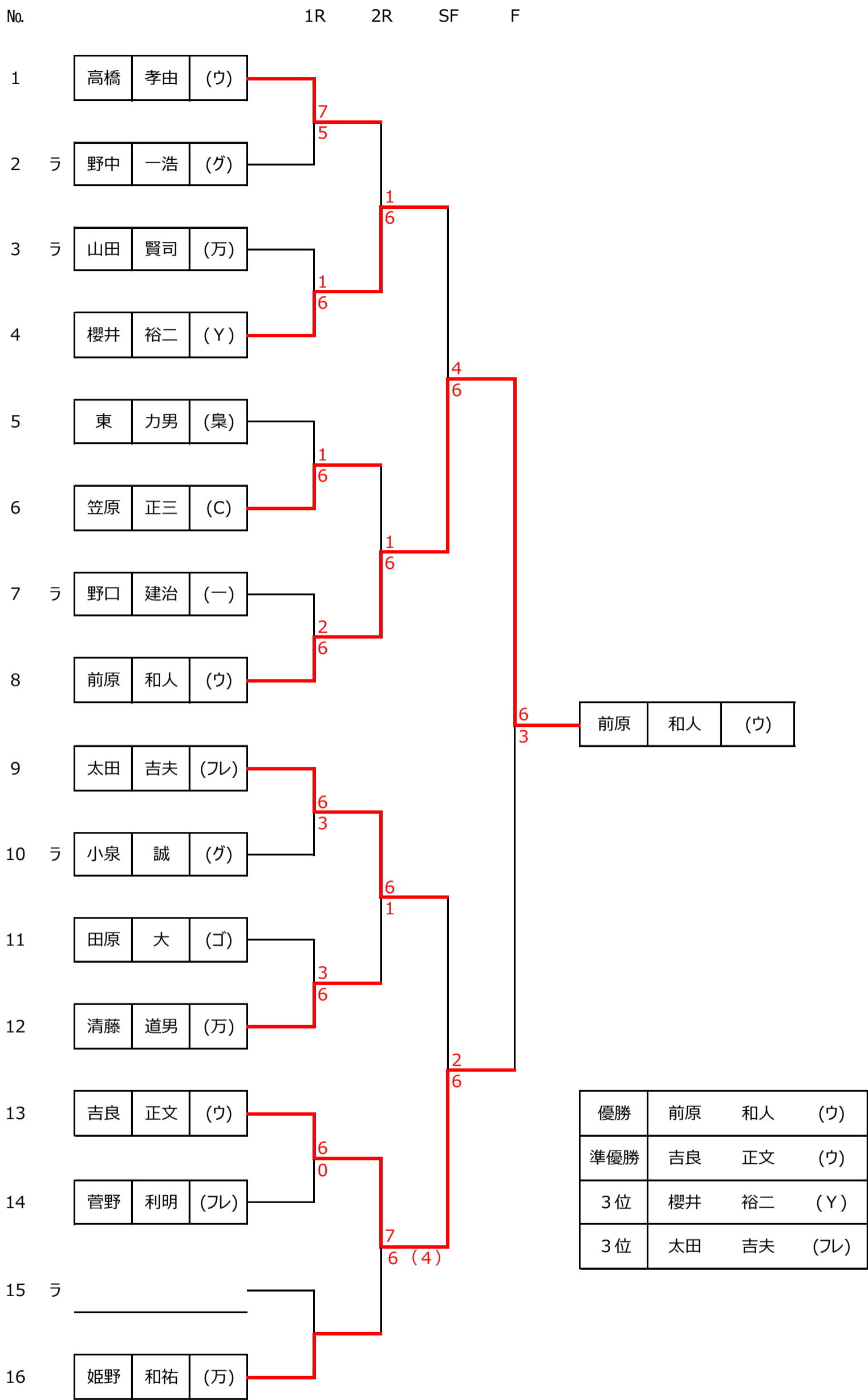
2019年所沢市民秋季テニス大会 一般男子シングルス本戦



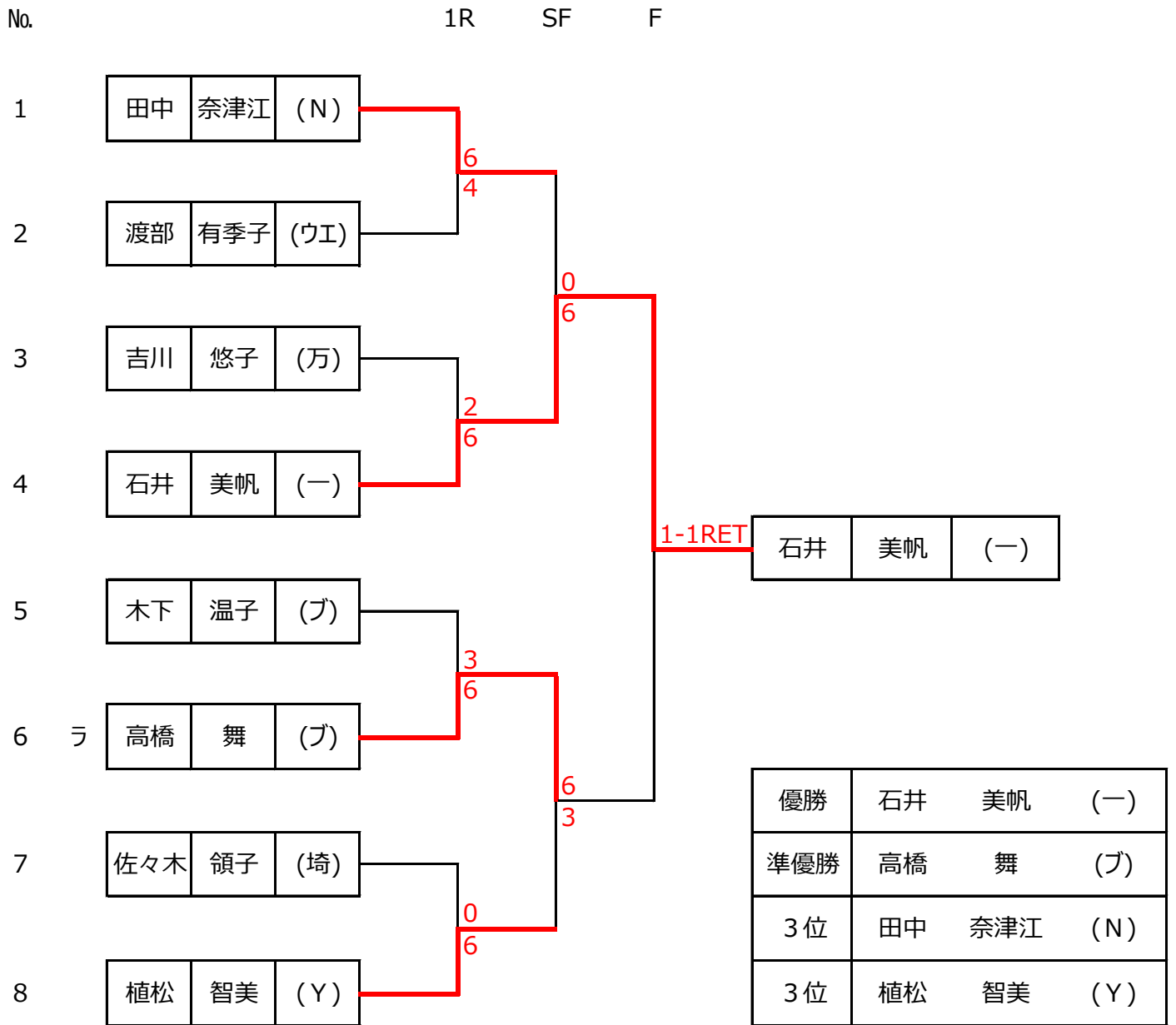
2019年所沢市民秋季テニス大会 ベテラン男子シングルス 本戦



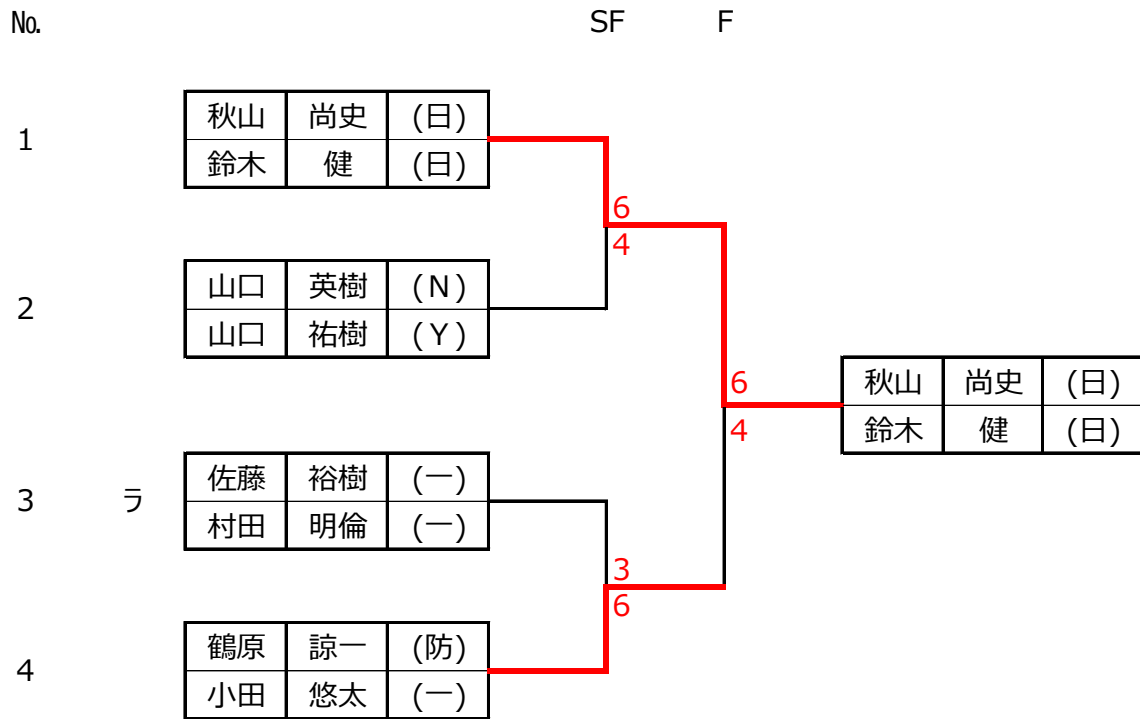
2019年所沢市民秋季テニス大会 シニア男子シングルス 本戦



# 2019年所沢市民秋季テニス大会 女子シングルス 本戦

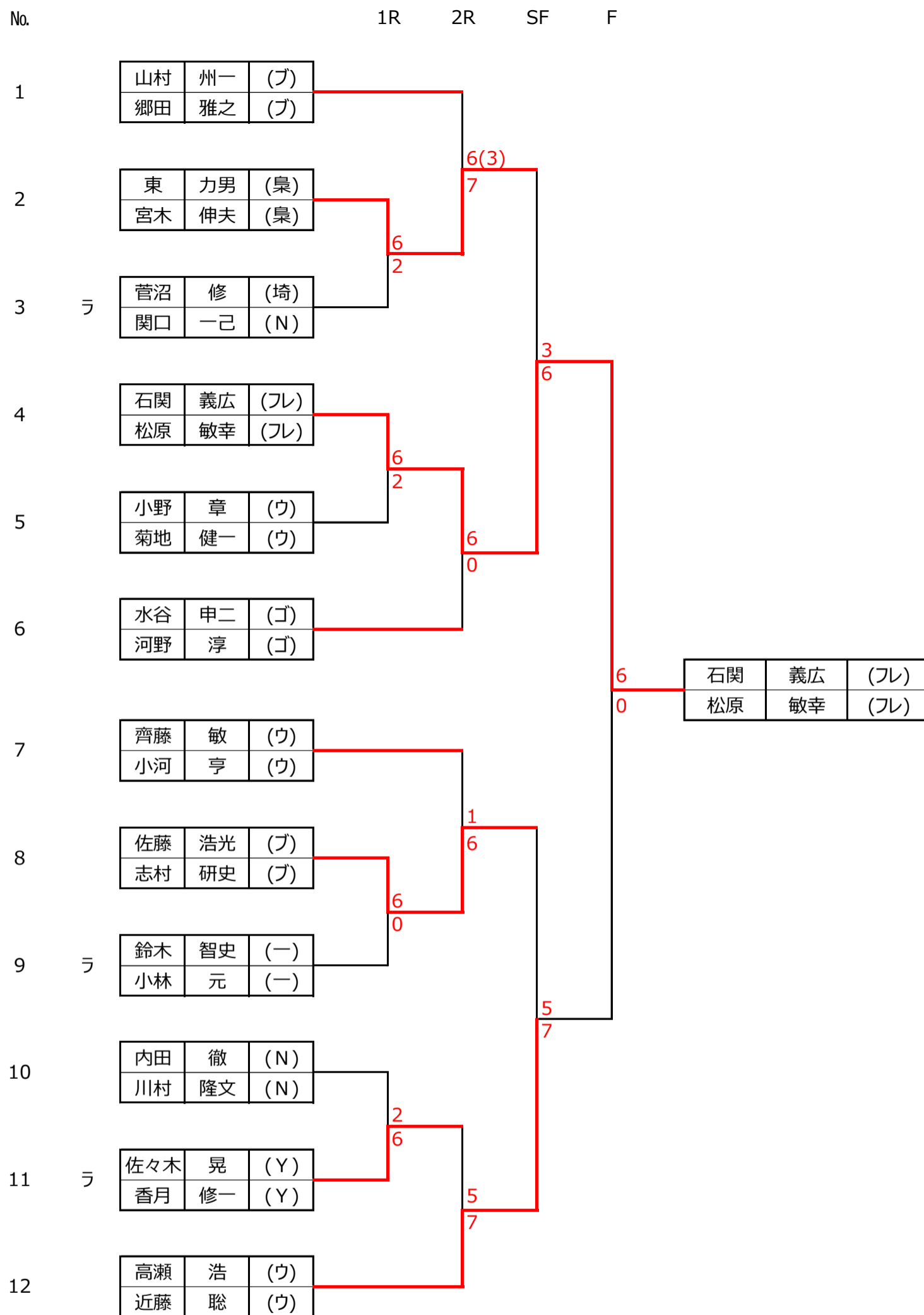


2019年所沢市民秋季テニス大会 一般男子ダブルス 本戦



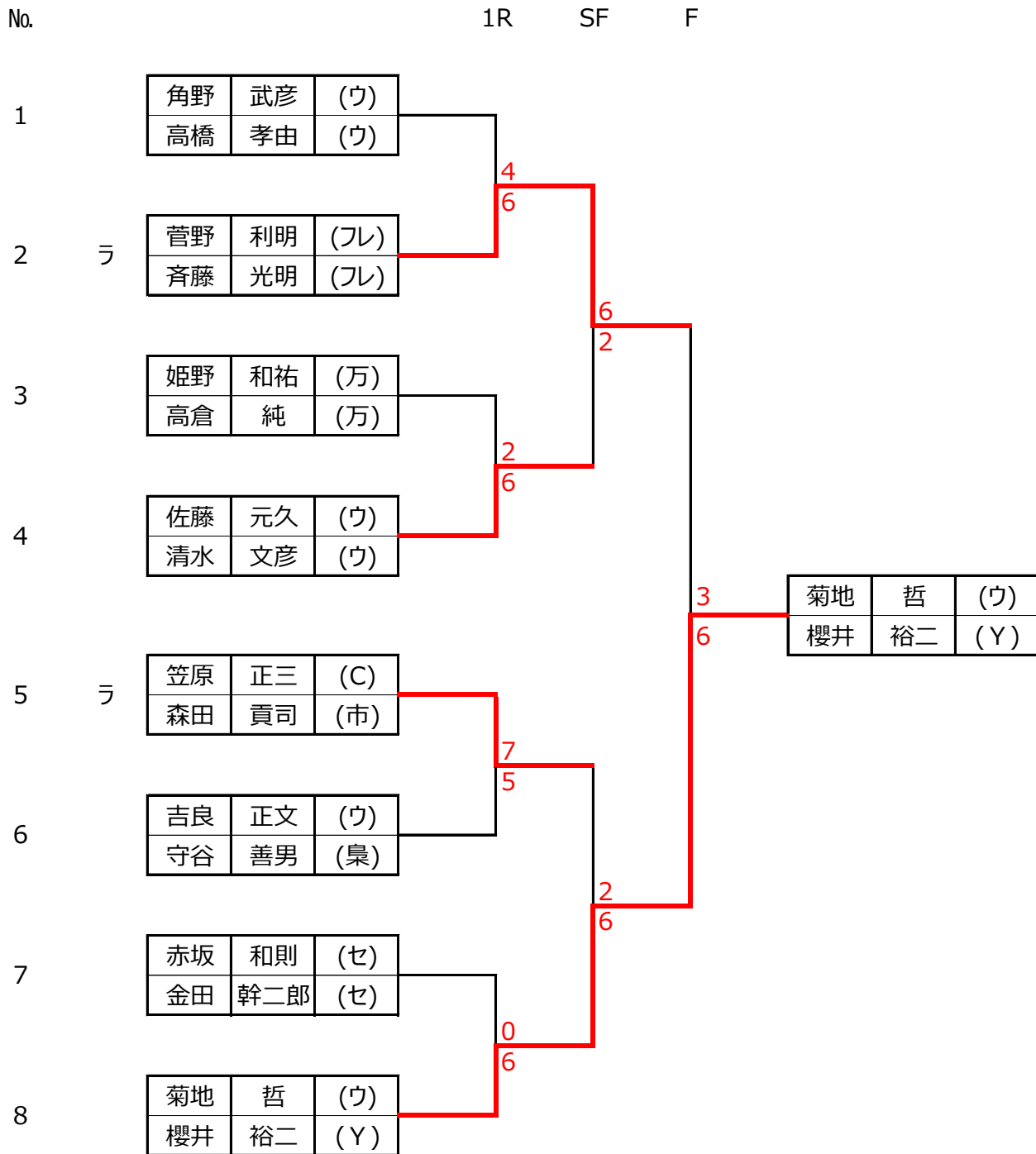
優勝	秋山 尚史 (日)	鈴木 健 (日)
準優勝	鶴原 諒一 (防)	小田 悠太 (一)
3位	山口 英樹 (N)	山口 祐樹 (Y)
3位	佐藤 裕樹 (一)	村田 明倫 (一)

2019年所沢市民秋季テニス大会 ベテラン男子ダブルス 本戦



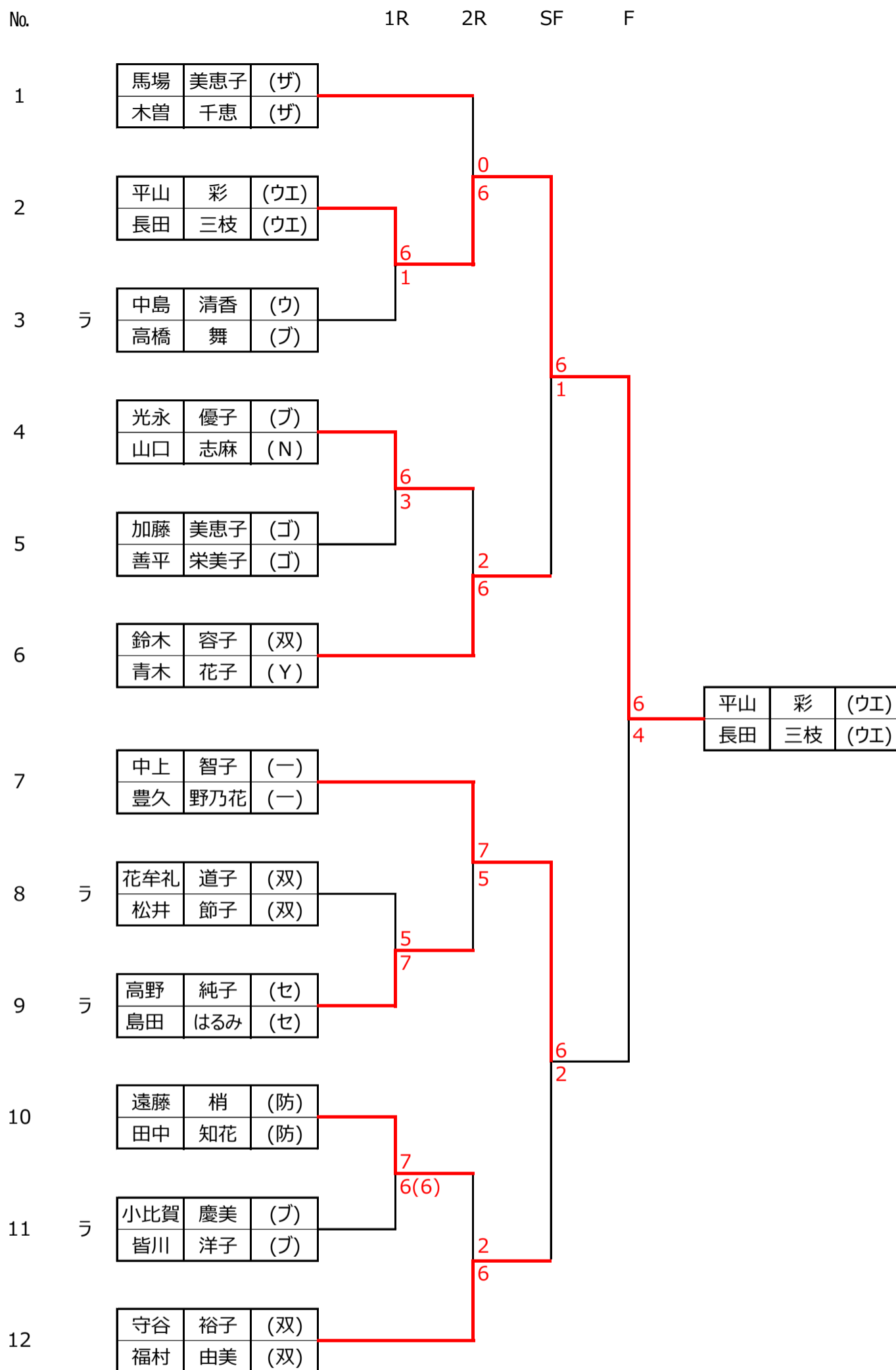
優勝	石関 義広 (フレ) 松原 敏幸 (フレ)
準優勝	高瀬 浩 (ウ) 近藤 聡 (ウ)
3位	東 力男 (梟) 宮木 伸夫 (梟)
3位	佐藤 浩光 (ブ) 志村 研史 (ブ)

# 2019年所沢市民秋季テニス大会 シニア男子ダブルス 本戦



優勝	菊地 哲 (ウ)	櫻井 裕二 (Y)
準優勝	菅野 利明 (フレ)	斉藤 光明 (フレ)
3位	佐藤 元久 (ウ)	清水 文彦 (ウ)
3位	笠原 正三 (C)	森田 貢司 (市)

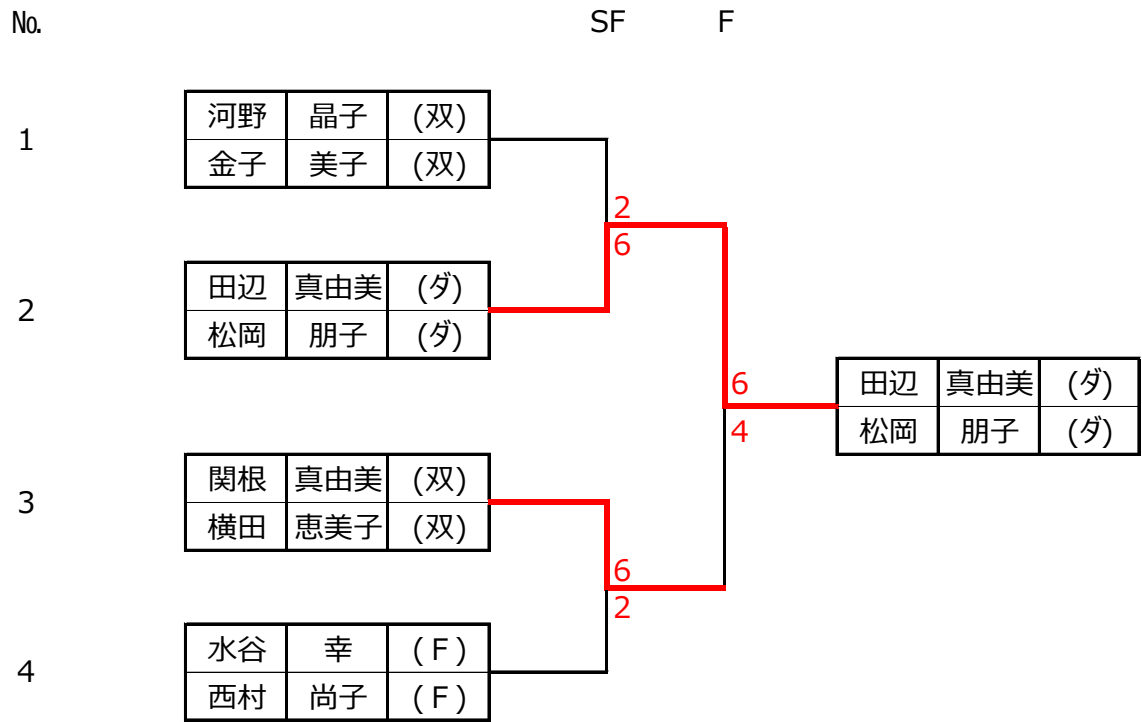
2019年所沢市民秋季テニス大会 一般女子ダブルス 本戦



優勝	平山 彩 (ウエ) 長田 三枝 (ウエ)
準優勝	中上 智子 (一) 豊久 野乃花 (一)
3位	鈴木 容子 (双) 青木 花子 (Y)
3位	守谷 裕子 (双) 福村 由美 (双)



2019年所沢市民秋季テニス大会 ベテラン女子ダブルス 本戦



優勝	田辺 真由美 (夕) 松岡 朋子 (夕)
準優勝	関根 真由美 (双) 横田 恵美子 (双)
3位	河野 晶子 (双) 金子 美子 (双)
3位	水谷 幸 (F) 西村 尚子 (F)

集合時間：9月7日(土)11時45分 延期時は開催日程に注意してください

ブロック	No.	氏名	所属	1	2	3	4	勝敗	得失	順位
1	1	佐俣 孝治	(鉄)		6 1	W O		1 0		1
	2	丹羽 貴郁	(防)	1 6		W O		0 1		2
	3	石田 之淳	(一)							

集合時間：9月7日(土)11時45分 延期時は開催日程に注意してください

ブロック	No.	氏名	所属	1	2	3	4	勝敗	得失	順位
2	1	高野 竜馬	(ウエ)		W O	6 0		1 0		1
	2	清水 克宣	(C)							
	3	小澤 弘之	(一)	0 6	W O			0 1		2

集合時間：9月7日(土)11時45分 延期時は開催日程に注意してください

ブロック	No.	氏名	所属	1	2	3	4	勝敗	得失	順位
3	1	高橋 博明	(ダ)							
	2	玉置 俊広	(ダツ)	W O		6 5		1 0		1
	3	村田 明倫	(一)	W O	5 6			0 1		2

集合時間：9月7日(土)11時45分 延期時は開催日程に注意してください

ブロック	No.	氏名	所属	1	2	3	4	勝敗	得失	順位
4	1	内門 俊夫	(Y)		3 6	6 0	W O	1 1		2
	2	駒形 勇	(ウ)	6 3		6 0	W O	2 0		1
	3	吉野 幸雄	(市)	0 6	0 6		W O	0 2		3
	4	稲葉 拓	(一)							

集合時間：9月7日(土)11時45分 延期時は開催日程に注意してください

ブロック	No.	氏名	所属	1	2	3	4	勝敗	得失	順位
5	1	藤井 雄輔	(ウ)		6 4	6 2	3 6	2 1		2
	2	北田 和輝	(市)	4 6		RET 0 6	1 6	0 3		4
	3	菅 雄太	(一)	2 6	6 RET 0		2 6	1 2		3
	4	小野沢 克彦	(Y)	6 3	6 1	6 2		3 0		1

集合時間：9月7日(土) 11時45分 延期時は開催日程に注意してください

ブロック	No.	氏名	所属	1	2	3	4	勝敗	得失	順位
6	1	吉村 健太	(一)							
	2	久利生 康平	(と)	W O		6 4	6 0	2 0		1
	3	射谷 陽平	(市)	W O	4 6		6 1	1 1		2
	4	小澤 信之助	(一)	W O	0 6	1 6		0 2		3

集合時間：9月7日(土) 11時45分 延期時は開催日程に注意してください

ブロック	No.	氏名	所属	1	2	3	4	勝敗	得失	順位
7	1	平等 信成	(Y)		6 3	6 0	6 0	3 0		1
	2	杉浦 響也	(S)	3 6		6 1	6 3	2 1		2
	3	佐久間 徹郎	(グ)	0 6	1 6		6 5	1 2		3
	4	森下 洋志	(一)	0 6	3 6	5 6		0 3		4

集合時間：9月7日(土) 11時45分 延期時は開催日程に注意してください

ブロック	No.	氏名	所属	1	2	3	4	勝敗	得失	順位
8	1	山口 英樹	(N)		5 6	5 6	W O	0 2		3
	2	岡本 智之	(梟)	6 5		6 4	W O	2 0		1
	3	齋木 信幸	(セ)	6 5	4 6		W O	1 1		2
	4	鈴木 和貴	(防)							

集合時間：9月8日(日)11時45分 延期時は開催日程に注意してください

ブロック	No.	氏名	所属	1	2	3	4	勝敗	得失	順位
9	1	鳥井 恒彦	(ゴ)		6 2	6 4	W O	2 0		1
	2	谷口 真康	(Y)	2 6		2 6	W O	0 2		3
	3	飛岡 哲史	(ウエ)	4 6	6 2		W O	1 1		2
	4	小田 悠太	(防)							

集合時間：9月8日(日)11時45分 延期時は開催日程に注意してください

ブロック	No.	氏名	所属	1	2	3	4	勝敗	得失	順位
10	1	渡辺 祐介	(N)		5 6	6 3	W O	1 1	2	1
	2	熊谷 直人	(ブ)	6 5		4 6	W O	1 1	-1	3
	3	島津 彬允	(ウエ)	3 6	6 4		W O	1 1	-1	2
	4	村田 晃佑	(防)							

集合時間：9月8日(日)11時45分 延期時は開催日程に注意してください

ブロック	No.	氏名	所属	1	2	3	4	勝敗	得失	順位
11	1	小野 樹	(ダツ)		1 6	6 1	W O	1 1		2
	2	森 巨樹	(ブ)	6 1		6 5	W O	2 0		1
	3	八木 俊樹	(ウエ)	1 6	5 6		W O	0 2		3
	4	渡邊 崇	(防)							

集合時間：9月8日(日)11時45分 延期時は開催日程に注意してください

ブロック	No.	氏名	所属	1	2	3	4	勝敗	得失	順位
12	1	垣内 透	(ブ)		W O	W O	5 6	0 1		2
	2	大室 洋生	(ダツ)			W O				
	3	前田 佑樹	(S)		W O					
	4	河原畑 和輝	(一)	6 5	W O	W O		1 0		1

集合時間：9月8日(日)11時45分 延期時は開催日程に注意してください

ブロック	No.	氏名	所属	1	2	3	4	勝敗	得失	順位
13	1	緑川 貴志	(Y)							
	2	田村 輝充	(ダツ)	W O		2 6	6 4	1 1		2
	3	長岡 聖也	(S)	W O	6 2		6 4	2 0		1
	4	石原 渉	(ブ)	W O	4 6	4 6		0 2		3

集合時間：9月8日(日)11時45分 延期時は開催日程に注意してください

ブロック	No.	氏名	所属	1	2	3	4	勝敗	得失	順位
14	1	牧野内 大祐	(ウエ)		6 1	6 5	W O	2 0		1
	2	本橋 貴幸	(一)	1 6		1 6	W O	0 2		3
	3	関口 修平	(Y)	5 6	6 1		W O	1 1		2
	4	田中 智彰	(C)							

集合時間：9月8日(日)11時45分 延期時は開催日程に注意してください

ブロック	No.	氏名	所属	1	2	3	4	勝敗	得失	順位
15	1	山口 祐樹	(Y)		6 5	6 4	6 1	3 0		1
	2	益田 和則	(一)	5 6		6 0	2 6	1 2		3
	3	高橋 幸樹	(ダ)	4 6	0 6		5 6	0 3		4
	4	大河原 芳行	(ダッ)	1 6	6 2	6 5		2 1		2

集合時間：9月8日(日)11時45分 延期時は開催日程に注意してください

ブロック	No.	氏名	所属	1	2	3	4	勝敗	得失	順位
16	1	佐藤 裕樹	(Y)		6 1	6 3	6 1	3 0		1
	2	大木 悠生	(市)	1 6		1 6	2 6	0 3		4
	3	田所 博幸	(S)	3 6	6 1		6 1	2 1		2
	4	西牧 信	(一)	1 6	6 2	1 6		1 2		3

集合時間：9月7日(土)10時45分 延期時は開催日程に注意してください

ブロック	No.	氏名	所属	1	2	3	4	勝敗	得失	順位
1	1	秋山 尚史	(日)		6 1	6 2	6 0	3 0		1
	2	守谷 善男	(梟)	1 6		RET 0 6	6 3	1 2		4
	3	橋本 浩志	(市)	2 6	6 RET 0		6 4	2 1		2
	4	谷岡 聰	(ザ)	0 6	3 6	4 6		0 3		3

集合時間：9月7日(土)10時45分 延期時は開催日程に注意してください

ブロック	No.	氏名	所属	1	2	3	4	勝敗	得失	順位
2	1	松原 敏幸	(フレ)		6 2	6 1	6 1	3 0		1
	2	大河原 正巳	(N)	2 6		6 4	6 3	2 1		2
	3	篠崎 幸臣	(ウエ)	1 6	4 6		6 3	1 2		3
	4	桑原 万葉	(ザ)	1 6	3 6	3 6		0 3		4

集合時間：9月7日(土)10時45分 延期時は開催日程に注意してください

ブロック	No.	氏名	所属	1	2	3	4	勝敗	得失	順位
3	1	兵頭 真砂彦	(ウエ)		W O	6 2	6 1	2 0		1
	2	伊藤 弘一	(N)							
	3	金井 厚志	(一)	2 6	W O		6 2	1 1		2
	4	高畠 健	(T)	1 6	W O	2 6		0 2		3

集合時間：9月7日(土)10時45分 延期時は開催日程に注意してください

ブロック	No.	氏名	所属	1	2	3	4	勝敗	得失	順位
4	1	川村 陽介	(梟)		4 6	W O	0 6	0 2		3
	2	富沢 登	(N)	6 4		W O	6 3	2 0		1
	3	大枝 健一	(万)							
	4	石井 佳治	(ザ)	6 0	3 6	W O		1 1		2

集合時間：9月7日(土)10時45分 延期時は開催日程に注意してください

ブロック	No.	氏名	所属	1	2	3	4	勝敗	得失	順位
5	1	菊地 健一	(ウ)		5 6	6 1	6 0	2 1		2
	2	後迫 昭久	(Y)	6 5		6 1	6 0	3 0		1
	3	森田 照広	(万)	1 6	1 6		2 6	0 3		4
	4	肥後 光徳	(ザ)	0 6	0 6	6 2		1 2		3

集合時間：9月7日(土)10時45分 延期時は開催日程に注意してください

ブロック	No.	氏名	所属	1	2	3	4	勝敗	得失	順位
6	1	深井 計好	(ダ)		W O	6 1	6 2	2 0		1
	2	粕谷 隆浩	(一)							
	3	菅沼 修	(埼)	1 6	W O		2 6	0 2		3
	4	木村 和則	(ザ)	2 6	W O	6 2		1 1		2

集合時間：9月8日(日)10時45分 延期時は開催日程に注意してください

ブロック	No.	氏名	所属	1	2	3	4	勝敗	得失	順位
7	1	平岡 明彦	(フレ)		6 1	6 0	6 1	3 0		1
	2	近藤 靖浩	(一)	1 6		6 0	6 3	2 1		2
	3	濱埜 克俊	(S)	0 6	0 6		6 4	1 2		3
	4	神原 治之	(ザ)	1 6	3 6	4 6		0 3		4

集合時間：9月8日(日)10時45分 延期時は開催日程に注意してください

ブロック	No.	氏名	所属	1	2	3	4	勝敗	得失	順位
8	1	佐藤 浩光	(ブ)		6 3	1 6	6 3	2 1		2
	2	内田 徹	(N)	3 6		1 6	6 3	1 2		3
	3	竹前 壘	(梟)	6 1	6 1		6 0	3 0		1
	4	吉澤 拓	(一)	3 6	3 6	0 6		0 3		4

集合時間：9月8日(日)10時45分 延期時は開催日程に注意してください

ブロック	No.	氏名	所属	1	2	3	4	勝敗	得失	順位
9	1	川村 隆文	(N)		6 1	5 6	6 0	2 1		2
	2	大場 節雄	(一)	1 6		1 6	5 6	0 3		4
	3	飯田 多喜雄	(ウエ)	6 5	6 1		6 1	3 0		1
	4	小島 浩嗣	(ブ)	0 6	6 5	1 6		1 2		3

集合時間：9月8日(日)10時45分 延期時は開催日程に注意してください

ブロック	No.	氏名	所属	1	2	3	4	勝敗	得失	順位
10	1	鈴木 智史	(一)		0 6	1 6	2 6	0 3		4
	2	高瀬 浩	(ウ)	6 0		6 3	6 0	3 0		1
	3	新実 大	(N)	6 1	3 6		6 3	2 1		2
	4	小林 祐二	(ブ)	6 2	0 6	3 6		1 2		3

集合時間：9月8日(日)10時45分 延期時は開催日程に注意してください

ブロック	No.	氏名	所属	1	2	3	4	勝敗	得失	順位
11	1	鶴岡 邦彦	(と)		6 5	5 6	6 0	2 1		2
	2	齊藤 敏	(ウ)	5 6		3 6	6 1	1 2		3
	3	稲富 祐介	(N)	6 5	6 3		6 2	3 0		1
	4	濱田 義明	(ブ)	0 6	1 6	2 6		0 3		4

集合時間：9月8日(日)10時45分 延期時は開催日程に注意してください

ブロック	No.	氏名	所属	1	2	3	4	勝敗	得失	順位
12	1	清水 徳幸	(S)		0 6	2 6	5 6	0 3		4
	2	小河 亨	(ウ)	6 0		6 4	6 3	3 0		1
	3	渡辺 伊佐巳	(N)	6 2	4 6		6 1	2 1		2
	4	内部 拓也	(ブ)	6 5	3 6	1 6		1 2		3



集合時間：9月7日(土)8時45分 延期時は開催日程に注意してください

ブロック	No.	氏名	所属	1	2	3	4	勝敗	得失	順位
1	1	櫻井 裕二	(Y)		6 1	6 1		2 0		1
	2	関口 順一	(万)	1 6		3 6		0 2		3
	3	野中 一浩	(グ)	1 6	6 3			1 1		2

集合時間：9月7日(土)8時45分 延期時は開催日程に注意してください

ブロック	No.	氏名	所属	1	2	3	4	勝敗	得失	順位
2	1	小泉 誠	(グ)		1 6	6 1		1 1		2
	2	姫野 和祐	(万)	6 1		6 0		2 0		1
	3	飯野 敏	(ゴ)	1 6	0 6			0 2		3

集合時間：9月7日(土)8時45分 延期時は開催日程に注意してください

ブロック	No.	氏名	所属	1	2	3	4	勝敗	得失	順位
3	1	高橋 孝由	(ウ)		6 2	6 5		2 0		1
	2	小堀 明	(N)	2 6		3 6		0 2		3
	3	山原 雅人	(Y)	5 6	6 3			1 1		2

集合時間：9月7日(土)8時45分 延期時は開催日程に注意してください

ブロック	No.	氏名	所属	1	2	3	4	勝敗	得失	順位
4	1	菅野 利明	(フレ)		6 0	6 1	6 1	3 0		1
	2	粕谷 美喜雄	(一)	0 6		3 6	2 6	0 3		4
	3	小山 雅章	(万)	1 6	6 3		4 6	1 2		3
	4	木元 悟	(Y)	1 6	6 2	6 4		2 1		2

集合時間：9月7日(土)8時45分 延期時は開催日程に注意してください

ブロック	No.	氏名	所属	1	2	3	4	勝敗	得失	順位
5	1	清藤 道男	(万)		W O	W O	6 0	1 0		1
	2	江村 明弘	(ブ)							
	3	井出 浩幸	(と)							
	4	長島 正夫	(フレ)	0 6	W O	W O		0 1		2

集合時間：9月7日(土)8時45分 延期時は開催日程に注意してください

ブロック	No.	氏名	所属	1	2	3	4	勝敗	得失	順位
6	1	田原 大	(ゴ)		6 1	6 2	6 3	3 0		1
	2	大類 駿	(一)	1 6		1 6	2 6	0 3		4
	3	木村 実	(万)	2 6	6 1		1 6	1 2		3
	4	金子 浩之	(ザ)	3 6	6 2	6 1		2 1		2

集合時間：9月7日(土)8時45分 延期時は開催日程に注意してください

ブロック	No.	氏名	所属	1	2	3	4	勝敗	得失	順位
7	1	高田 治之	(Y)							
	2	太田 吉夫	(フレ)	W O		6 0	6 1	2 0		1
	3	依田 守弘	(セ)	W O	0 6		6 2	1 1		2
	4	杉浦 眞	(ザ)	W O	1 6	2 6		0 2		3

集合時間：9月7日(土)8時45分 延期時は開催日程に注意してください

ブロック	No.	氏名	所属	1	2	3	4	勝敗	得失	順位
8	1	笠原 正三	(C)		W O	6 0	6 3	2 0		1
	2	清水 文彦	(ウ)							
	3	山田 賢司	(万)	0 6	W O		6 3	1 1		2
	4	莊司 峰夫	(一)	3 6	W O	3 6		0 2		3

集合時間：9月7日(土)8時45分 延期時は開催日程に注意してください

ブロック	No.	氏名	所属	1	2	3	4	勝敗	得失	順位
9	1	野口 建治	(一)		6 0	5 6	W O	1 1		2
	2	尾関 洋次	(ウ)	0 6		3 6	W O	0 2		3
	3	東 力男	(梟)	6 5	6 3		W O	2 0		1
	4	中山 貞雄	(ブ)							

集合時間：9月7日(土)8時45分 延期時は開催日程に注意してください

ブロック	No.	氏名	所属	1	2	3	4	勝敗	得失	順位
10	1	佐藤 俊夫	(セ)		0 6	2 6	6 2	0 1		3
	2	前原 和人	(ウ)	6 0		6 0	6 0	3 0		1
	3	内藤 雅夫	(梟)	6 2	0 6		6 1	2 1		2
	4	佐藤 久紀	(ブ)	2 6	0 6	1 6		0 3		4

集合時間：9月7日(土)8時45分 延期時は開催日程に注意してください

ブロック	No.	氏名	所属	1	2	3	4	勝敗	得失	順位
11	1	吉良 正文	(ウ)		6 0	W 0	6 2	2 0		1
	2	高野 伊久男	(グ)	0 6		W 0	6 5	1 1		2
	3	光村 孝清	(埼)							
	4	東 基雄	(ブ)	2 6	5 6	W 0		0 2		3

集合時間：9月8日(日)8時45分 延期時は開催日程に注意してください

ブロック	No.	氏名	所属	1	2	3	4	勝敗	得失	順位
1	1	植松 智美	(Y)		6 1	6 5		2 0		1
	2	光永 優子	(ブ)	1 6		6 5		1 1		2
	3	新野 かおる	(ウエ)	5 6	5 6			0 2		3

集合時間：9月8日(日)8時45分 延期時は開催日程に注意してください

ブロック	No.	氏名	所属	1	2	3	4	勝敗	得失	順位
2	1	高橋 舞	(ブ)		4 6	W O	6 5	1 1	-1	2
	2	土田 志摩	(ダ)	6 4		W O	2 6	1 1	-2	3
	3	鈴木 裕子	(万)							
	4	田中 奈津江	(N)	5 6	6 2	W O		1 1	+3	1

集合時間：9月8日(日)8時45分 延期時は開催日程に注意してください

ブロック	No.	氏名	所属	1	2	3	4	勝敗	得失	順位
3	1	山村 真理	(ゴ)		W O	2 6	2 6	0 2		3
	2	山川 みどり	(ブ)							
	3	栗田 安澄	(万)	6 2	W O		4 6	1 1		2
	4	石井 美帆	(一)	6 2	W O	6 4		2 0		1

集合時間：9月8日(日)8時45分 延期時は開催日程に注意してください

ブロック	No.	氏名	所属	1	2	3	4	勝敗	得失	順位
4	1	深井 妙子	(ダ)		3 6	6 3	0 6	1 2		3
	2	室尾 貴代美	(ブ)	6 3		6 0	1 6	2 1		2
	3	藤井 操	(万)	3 6	0 6		2 6	0 3		4
	4	石井 香織	(Y)	6 0	6 1	6 2		3 0		1

集合時間：9月8日(日)8時45分 延期時は開催日程に注意してください

ブロック	No.	氏名	所属	1	2	3	4	勝敗	得失	順位
5	1	渡部 有季子	(ウエ)		6 2	W O	6 1	2 0		1
	2	橋口 忍	(一)	2 6		W O	6 3	1 1		2
	3	千葉 由香里	(万)							
	4	木曾 千恵	(ザ)	1 6	3 6	W O		0 2		3

集合時間：9月8日(日)8時45分 延期時は開催日程に注意してください

ブロック	No.	氏名	所属	1	2	3	4	勝敗	得失	順位
6	1	吉川 悠子	(万)		W O	6 3	6 3	2 0		1
	2	佐藤 真愛	(一)							
	3	北久保 恵子	(と)	3 6	W O		2 6	0 2		3
	4	河本 蘭	(ブ)	3 6	W O	6 2		1 1		2

集合時間：9月8日(日)8時45分 延期時は開催日程に注意してください

ブロック	No.	氏名	所属	1	2	3	4	勝敗	得失	順位
7	1	井出 智江	(双)		6 2	6 1	2 6	2 1	+5	2
	2	加藤 美恵子	(ゴ)	2 6		6 2	6 3	2 1	+3	3
	3	樋口 綾子	(埼)	1 6	2 6		2 6	0 3		4
	4	木下 温子	(ブ)	6 2	3 6	6 2		2 1	+5	1

集合時間：9月8日(日)8時45分 延期時は開催日程に注意してください

ブロック	No.	氏名	所属	1	2	3	4	勝敗	得失	順位
8	1	小比賀 慶美	(ブ)		6 3	3 6	6 0	2 1	+6	2
	2	保科 祐子	(ウ工)	3 6		6 4	6 0	2 1	+5	3
	3	佐々木 領子	(埼)	6 3	4 6		6 0	2 1	+7	1
	4	酒寄 薫	(一)	0 6	0 6	0 6		0 3		4

集合時間：9月14日(土)10時45分 延期時は開催日程に注意してください

ブロック	No.	氏名	所属	1	2	3	4	勝敗	得失	順位		
1	1	山口 英樹	(N)	/	6 3	6 2	6 0	3 0		1		
		山口 祐樹	(Y)									
	2	尾崎 信哉	(S)		3 6	1 6	1 6	0 3			4	
		関 靖	(S)									
	3	林 俊樹	(ブ)		2 6	6 1		6 3	2 1			2
		小林 豪	(ブ)									
4	内田 隆太	(一)	0 6	6 1	3 6		1 2			3		
	久利生 康平	(と)										

集合時間：9月14日(土)10時45分 延期時は開催日程に注意してください

ブロック	No.	氏名	所属	1	2	3	4	勝敗	得失	順位		
2	1	永原 一武	(S)	/	3 6	6 5	3 6	1 2	-5	4		
		前田 佑樹	(S)									
	2	秋山 尚史	(日)		6 3	6 1	6 4	3 0			1	
		鈴木 健	(日)									
	3	篠崎 幸臣	(ウエ)		5 6	1 6		6 3	1 2	-3		3
		阿部 匡志	(ウエ)									
4	佐藤 裕樹	(一)	6 3	4 6	3 6		1 2	-2		2		
	村田 明倫	(一)										

集合時間：9月14日(土)10時45分 延期時は開催日程に注意してください

ブロック	No.	氏名	所属	1	2	3	4	勝敗	得失	順位	
3	1	高橋 幸樹	(ダ)	/	W O	2 6	RET 1 6	0 2		3	
		高橋 博明	(ダ)								
	2	駒形 勇	(ウ)		6 2	W O			1 1		2
		藤井 雄輔	(ウ)								
	3	島津 彬允	(ウエ)		6 2	W O			2 0		1
		竹牟礼 俊裕	(ウエ)								
4	鶴原 諒一	(防)	6 RET 1	W O	6 1		2 0				
	小田 悠太	(一)									

集合時間：9月14日(土)10時45分 延期時は開催日程に注意してください

ブロック	No.	氏名	所属	1	2	3	4	勝敗	得失	順位		
4	1	緑川 貴志	(Y)	/	6 2	6 2	6 2	3 0		1		
		下東 大介	(Y)									
	2	小西 隆行	(N)		2 6	6 0	6 0	2 1			2	
		渡辺 祐介	(N)									
	3	前田 昌充	(S)		2 6	0 6		6 0	1 2			3
		都築 岳男	(市)									
4	大枝 健一	(万)	2 6	0 6	0 6		0 3			4		
	劉 玄飛	(万)										

集合時間：9月14日(土)8時45分 延期時は開催日程に注意してください

ブロック	No.	氏名	所属	1	2	3	4	勝敗	得失	順位	
1	1	東 力男	(梟)	0 6	6 0	6 1	/	2 0		1	
		宮木 伸夫	(梟)								
	2	竹内 正弘	(一)		1 6	2 6		/	0 2		3
		山門 伸之	(一)								
	3	肥沼 直明	(YE)		1 6	6 2		/	1 1		2
		木下 直三	(YE)								
				/	/	/	/	/	/		

集合時間：9月14日(土)8時45分 延期時は開催日程に注意してください

ブロック	No.	氏名	所属	1	2	3	4	勝敗	得失	順位	
2	1	小野 章	(ウ)	0 6	6 0	6 0	/	2 0		1	
		菊地 健一	(ウ)								
	2	鈴木 智史	(一)		0 6	6 0		/	1 1		2
		小林 元	(一)								
	3	加藤 治信	(と)		0 6	0 6		/	0 2		3
		井出 浩幸	(と)								
				/	/	/	/	/	/		

集合時間：9月14日(土)8時45分 延期時は開催日程に注意してください

ブロック	No.	氏名	所属	1	2	3	4	勝敗	得失	順位	
3	1	高瀬 浩	(ウ)	1 6	6 1	6 1	/			1	
		近藤 聡	(ウ)								
	2	近藤 勝彦	(一)		1 6	3 6		/			3
		内村 伸樹	(一)								
	3	我妻 康司	(ブ)		1 6	6 3		/			2
		西村 浩	(ブ)								
				/	/	/	/	/	/		

集合時間：9月14日(土)8時45分 延期時は開催日程に注意してください

ブロック	No.	氏名	所属	1	2	3	4	勝敗	得失	順位
4	1	佐藤 浩光	(ブ)	3 6	6 3	6 1	6 3	3 0		1
		志村 研史	(ブ)							
	2	粕谷 美喜雄	(一)		3 6	4 6	1 6	0 3		4
		木村 武雄	(一)							
	3	光村 孝清	(埼)		1 6	6 4	1 6	1 2		3
		林 康憲	(埼)							
	4	富沢 登	(N)		3 6	6 1	6 1	2 1		2
		蓬莱谷 幸聰	(N)							

集合時間：9月14日(土)8時45分 延期時は開催日程に注意してください

ブロック	No.	氏名	所属	1	2	3	4	勝敗	得失	順位		
5	1	齊藤 敏	(ウ)	/	6 4	3 6	6 3	2 1		1		
		小河 亨	(ウ)									
	2	島田 高志	(セ)		4 6	6 4	6 3	2 1			2	
		永山 新吾	(セ)									
	3	小宮 誠	(埼)		6 3	4 6		4 6	1 2			4
		亀山 善男	(埼)									
4	小林 祐二	(ブ)	3 6	3 6	6 4		1 2			3		
	奥山 敦	(一)										

集合時間：9月14日(土)8時45分 延期時は開催日程に注意してください

ブロック	No.	氏名	所属	1	2	3	4	勝敗	得失	順位	
6	1	水谷 申二	(ゴ)	/	6 0	6 1	6 0	3 0		1	
		河野 淳	(ゴ)								
	2	新井 登	(一)		0 6		2 6	6 3	1 2	-7	3
		木内 喜雄	(一)								
	3	新国 人久	(埼)		1 6	6 2		5 6	1 2	-2	2
		小林 良光	(埼)								
4	澤 忠男	(ブ)	0 6	3 6	6 5		1 2	-8	4		
	濱田 義明	(ブ)									

集合時間：9月14日(土)8時45分 延期時は開催日程に注意してください

ブロック	No.	氏名	所属	1	2	3	4	勝敗	得失	順位	
7	1	菅沼 修	(埼)	/	W O	W O	3 6	0 1		2	
		関口 一己	(N)								
	2	中屋敷 朋輔	(ザ)								
		加島 広	(ザ)								
	3	楠田 勇喜夫	(ダ)								
		谷口 耕司	(ダ)								
4	山村 州一	(ブ)	6 3	W O	W O		1 0			1	
	郷田 雅之	(ブ)									

集合時間：9月14日(土)8時45分 延期時は開催日程に注意してください

ブロック	No.	氏名	所属	1	2	3	4	勝敗	得失	順位		
8	1	横平 雅司	(ブ)	/	4 6	6 2	6 3	2 1		2		
		田中 敏治	(ブ)									
	2	内田 徹	(N)		6 4		6 0	6 0	3 0			1
		川村 隆文	(N)									
	3	濱埜 克俊	(S)		2 6	0 6		6 1	1 2			3
		吉川 厚史	(S)									
4	猪狩 安志	(ザ)	3 6	0 6	1 6		0 3			4		
	泉 敏昭	(ザ)										



集合時間：9月14日(土)8時45分 延期時は開催日程に注意してください

ブロック	No.	氏名	所属	1	2	3	4	勝敗	得失	順位
9	1	唐澤 成佳	(セ)	\	2 6	2 6	0 6	0 3		4
		鶴岡 邦彦	(ト)							
	2	高畠 健	(T)		6 2	2 6	0 6	1 2		3
		大河原 正巳	(N)							
	3	佐々木 晃	(Y)		6 2	6 2	3 6	2 1		2
		香月 修一	(Y)							
	4	石関 義広	(フレ)		6 0	6 0	6 3	3 0		1
		松原 敏幸	(フレ)							

集合時間：9月14日(土)11時45分 延期時は開催日程に注意してください

ブロック	No.	氏名	所属	1	2	3	4	勝敗	得失	順位	
1	1	笠原 正三	(C)	/	2 6	6 0	/	1 1		2	
		森田 貢司	(市)								
	2	菊地 哲	(ウ)		6 2	6 1		/		2 0	1
		櫻井 裕二	(Y)								
	3	近藤 純生	(一)		0 6	1 6		/		0 2	3
		兼浜 康盛	(一)								

集合時間：9月14日(土)11時45分 延期時は開催日程に注意してください

ブロック	No.	氏名	所属	1	2	3	4	勝敗	得失	順位	
2	1	角野 武彦	(ウ)	/	6 4	6 1	/	2 0		1	
		高橋 孝由	(ウ)								
	2	桜田 昌男	(フレ)		4 6	6 3		/		1 1	2
		峯木 登	(フレ)								
	3	小堀 明	(N)		1 6	3 6		/		0 2	3
		久保 純朗	(埼)								

集合時間：9月14日(土)11時45分 延期時は開催日程に注意してください

ブロック	No.	氏名	所属	1	2	3	4	勝敗	得失	順位	
3	1	清藤 道男	(万)	/	6 3	5 6	6 2	2 1		2	
		原 幸雄	(万)								
	2	小泉 誠	(グ)		3 6	4 6	6 1	1 2		3	
		野中 一浩	(グ)								
	3	吉良 正文	(ウ)		6 5	6 4	/	3 0		1	
		守谷 善男	(梟)								
	4	杉浦 眞	(ザ)		2 6	1 6	0 6	/		0 3	4
		本田 宣教	(ザ)								

集合時間：9月14日(土)11時45分 延期時は開催日程に注意してください

ブロック	No.	氏名	所属	1	2	3	4	勝敗	得失	順位	
4	1	羽生 龍彦	(フレ)	/	/	/	/	/		/	
		菊池 孝三	(一)								
	2	関口 順一	(万)		W O	3 6	6 3	1 1		2	
		豎石 純男	(N)								
	3	佐藤 元久	(ウ)		W O	6 3	/	6 1		1	
		清水 文彦	(ウ)								
	4	大舘 修	(ブ)		W O	3 6	1 6	/		0 2	3
		山田 弘高	(一)								

集合時間：9月15日(日)11時45分 延期時は開催日程に注意してください

ブロック	No.	氏名	所属	1	2	3	4	勝敗	得失	順位								
5	1	菅野 利明	(フレ)	\	\	\	\	\	\	\								
		齊藤 光明	(フレ)															
	2	姫野 和祐	(万)								6 4	6 3	6 2	3 0			1	
		高倉 純	(万)															
	3	松本 勉	(一)								2 6	3 6		6 0	1 2			3
		野口 正博	(一)															
	4	佐藤 久紀	(ブ)								3 6	2 6	0 6		0 3			4
		小島 浩嗣	(ブ)															

集合時間：9月15日(日)11時45分 延期時は開催日程に注意してください

ブロック	No.	氏名	所属	1	2	3	4	勝敗	得失	順位								
6	1	千葉 節雄	(一)	\	\	\	\	\	\	\								
		西 秀夫	(一)								W O	0 6	6 4	1 1		2		
	2	太田 吉夫	(フレ)															
		松本 好二	(フレ)															
	3	赤坂 和則	(セ)								6 0	W O		6 4	2 0			1
		金田 幹二郎	(セ)															
	4	手塚 政世	(ブ)								4 6	W O	4 6		0 2			3
		小倉 隆司	(ブ)															

集合時間：9月15日(日)11時45分 延期時は開催日程に注意してください

ブロック	No.	氏名	所属	1	2	3	4	勝敗	得失	順位								
7	1	関口 裕教	(市)	\	\	\	\	\	\	\								
		小峯 浩吉	(グ)								6 1	6 0	4 6	2 1		2		
	2	木村 実	(万)								1 6		3 6	4 6	0 3			4
		柏 義光	(万)															
	3	仲江 哲一	(フレ)								0 6	6 3		4 6	1 2			3
		長島 正夫	(フレ)															
	4	井口 聡	(ブ)								6 4	6 4	6 4		3 0			1
		植田 昌和	(一)															

集合時間：9月15日(日)8時45分 延期時は開催日程に注意してください

ブロック	No.	氏名	所属	1	2	3	4	勝敗	得失	順位	
1	1	平山 彩	(ウエ)	/	6 0	6 4	/	2 0		1	
		長田 三枝	(ウエ)								
	2	石川 寿美子	(ブ)		0 6	6 3		/		1 1	2
		石井 由香	(ブ)								
	3	麻生 寛子	(N)		4 6	3 6		/		0 2	3
		木崎 あゆみ	(N)								

集合時間：9月15日(日)8時45分 延期時は開催日程に注意してください

ブロック	No.	氏名	所属	1	2	3	4	勝敗	得失	順位	
2	1	中島 清香	(ウ)	/	0 6	6 1	/	1 1		2	
		高橋 舞	(ブ)								
	2	佐藤 真愛	(一)		6 0	6 1		/		2 0	1
		福島 佑菜	(一)								
	3	中津 めぐみ	(T)		1 6	1 6		/		0 2	3
		朝倉 雅子	(ブ)								

集合時間：9月15日(日)8時45分 延期時は開催日程に注意してください

ブロック	No.	氏名	所属	1	2	3	4	勝敗	得失	順位	
3	1	鈴木 容子	(双)	/	6 1	6 0	/	2 0		1	
		青木 花子	(Y)								
	2	加藤 美恵子	(ゴ)		1 6	6 1		/		1 1	2
		善平 栄美子	(ゴ)								
	3	河本 蘭	(ブ)		0 6	1 6		/		0 2	3
		大嶽 さとみ	(ブ)								

集合時間：9月15日(日)8時45分 延期時は開催日程に注意してください

ブロック	No.	氏名	所属	1	2	3	4	勝敗	得失	順位
4	1	光永 優子	(ブ)	/	3 6	W O	6 3	1 1		2
		山口 志麻	(N)							
	2	遠藤 梢	(防)		6 3	W O	6 3	2 0		1
		田中 知花	(防)							
	3	金子 あゆみ	(ウエ)				/			
		新野 かおる	(ウエ)							
	4	市原 明子	(ブ)		3 6	3 6	W O	0 2		3
		真下 順子	(ブ)							

集合時間：9月15日(日)8時45分 延期時は開催日程に注意してください

ブロック	No.	氏名	所属	1	2	3	4	勝敗	得失	順位
5	1	関谷 菜穂子	(セ)	/	1 6	6 2	6 3	2 1	+2	3
		寺村 明美	(セ)							
	2	守谷 裕子	(双)		6 1	6 1	5 6	2 1	+9	1
		福村 由美	(双)							
	3	安島 真美	(ウエ)		2 6	1 6	1 6	0 3		4
		鈴木 晴美	(ウエ)							
4	小比賀 慶美	(ブ)	3 6	6 5	6 1		2 1	+3	2	
	皆川 洋子	(ブ)								

集合時間：9月15日(日)8時45分 延期時は開催日程に注意してください

ブロック	No.	氏名	所属	1	2	3	4	勝敗	得失	順位
6	1	中本 春美	(ブ)	/	5 6	6 4	0 6	1 2		3
		白戸 さゆり	(ブ)							
	2	高野 純子	(セ)		6 5	6 2	5 6	2 1		2
		島田 はるみ	(セ)							
	3	足立 水城	(ウエ)		4 6	2 6	1 6	0 3		4
		刈間 久美子	(ウエ)							
4	中上 智子	(一)	6 0	6 5	6 1		3 0	1		
	豊久 野乃花	(一)								

集合時間：9月15日(日)8時45分 延期時は開催日程に注意してください

ブロック	No.	氏名	所属	1	2	3	4	勝敗	得失	順位
7	1	保科 祐子	(ウエ)	/	6 5	6 1	6 1	3 0		1
		新居 えり	(ウエ)							
	2	花牟礼 道子	(双)		5 6	6 0	6 3	2 1		2
		松井 節子	(双)							
	3	鈴木 裕子	(万)		1 6	0 6	5 6	0 3		4
		栗田 安澄	(万)							
4	寺田 久美子	(ブ)	1 6	3 6	6 5		1 2	3		
	高屋 路子	(ブ)								

集合時間：9月15日(日)8時45分 延期時は開催日程に注意してください

ブロック	No.	氏名	所属	1	2	3	4	勝敗	得失	順位
8	1	井出 智江	(双)	/	6 1	W O	6 4	2 0		1
		古澤 直美	(一)							
	2	曾根 秀美	(ブ)		1 6	W O	1 6	0 2		3
		葛西 容子	(ブ)							
	3	中村 香織	(と)							
		澤井 めぐみ	(と)							
4	渡部 有季子	(ウエ)	4 6	6 1	W O		1 1	2		
	和智 あゆ美	(ウエ)								

集合時間：9月15日(日)8時45分 延期時は開催日程に注意してください

ブロック	No.	氏名	所属	1	2	3	4	勝敗	得失	順位	
9	1	馬場 美恵子	(ザ)	\	W O	6 2	6 4	2 0		1	
		木曾 千恵	(ザ)								
	2	長谷川 周子	(ブ)								
		福田 由貴恵	(ブ)								
	3	菊池 順子	(と)		2 6	W O		3 6	0 2		3
		北久保 恵子	(と)								
	4	林 真弓	(ブ)		4 6	W O	6 3		1 1		2
		遠藤 恵美	(ブ)								

集合時間：9月15日(日)10時45分 延期時は開催日程に注意してください

ブロック	No.	氏名	所属	1	2	3	4	勝敗	得失	順位	
1	1	森園 紀子	(梟)	/	6 0	5 6	/	1 1		2	
		山岸 容子	(梟)								
	2	粕谷 るみ	(一)		0 6	0 6		/		0 2	3
		竹内 志保	(一)								
	3	田辺 真由美	(ダ)		6 5	6 0		/		2 0	1
		松岡 朋子	(ダ)								

集合時間：9月15日(日)10時45分 延期時は開催日程に注意してください

ブロック	No.	氏名	所属	1	2	3	4	勝敗	得失	順位
2	1	関根 真由美	(双)	/	6 1	6 0	6 1	3 0		1
		横田 恵美子	(双)							
	2	大野 和美	(埼)		1 6	6 1	3 6	1 2		3
		鈴木 美貴	(セ)							
	3	斉藤 明子	(ゴ)		0 6	1 6	0 6	0 3		4
		長野 恵子	(ゴ)							
	4	河村 きくよ	(鷲)		1 6	6 3	6 0	2 1		2
		山口 祐子	(Y)							

集合時間：9月15日(日)10時45分 延期時は開催日程に注意してください

ブロック	No.	氏名	所属	1	2	3	4	勝敗	得失	順位
3	1	山浦 美奈子	(ウ)	/	5 6	6 0	6 3	2 1		2
		宮武 文絵	(ウ)							
	2	河野 晶子	(双)		6 5	6 0	6 1	3 0		1
		金子 美子	(双)							
	3	近藤 啓子	(一)		0 6	0 6	1 6	0 3		4
		鈴木 祥子	(一)							
	4	室岡 洋子	(鷲)		3 6	1 6	6 1	1 2		3
		反町 淳子	(ブ)							

集合時間：9月15日(日)10時45分 延期時は開催日程に注意してください

ブロック	No.	氏名	所属	1	2	3	4	勝敗	得失	順位
4	1	水谷 幸	(F)	/	6 2	6 0	6 1	3 0		1
		西村 尚子	(F)							
	2	前田 昌子	(フレ)		2 6	6 3	6 2	2 1		2
		蔵田 幸代	(フレ)							
	3	矢嶋 浩子	(S)		0 6	3 6	4 6	0 3		4
		森井 恵	(S)							
	4	小林 由恵	(Y)		1 6	2 6	6 4	1 2		3
		室尾 貴代美	(ブ)							