

一般 予選

集合時間 7/21 11:45

ブロック	No.	氏名	所属	1	2	3	4	勝敗	得失	順位
1	1	鹿島 浩幸	(ダ)	/	6 5	5 6		1 1	0	2
		斉藤 晴巳	(ダ)							
	2	牧野内 大祐	(ウエ)		5 6	6 1		1 1	4	1
		牧野内 裕美	(ウエ)							
	3	中本 良二	(ブ)		6 5	1 6		1 1	-4	3
		栗田 安澄	(万)							
4										

集合時間 7/21 11:45

ブロック	No.	氏名	所属	1	2	3	4	勝敗	得失	順位
2	1	小嶋 大吾	(日)	/	6 3	6 0	6 0	3 0		1
		西村 由紀子	(ダ)							
	2	小高 一久	(ゴ)		3 6	6 3	4 6	1 2	3	
		伊東 詩子	(Y)							
	3	師岡 慎	(セ)		0 6	3 6	2 6	0 3	4	
		師岡 美未子	(セ)							
4	小澤 弘之	(一)	0 6	6 4	6 2	2 1	2			
	鶴見 由布子	(と)								

集合時間 7/21 11:45

ブロック	No.	氏名	所属	1	2	3	4	勝敗	得失	順位
3	1	北澤 潤平	(N)	/	6 0	6 2	6 0	3 0		1
		松岡 朋子	(ダ)							
	2	染谷 健一	(セ)		0 6	5 6	6 3	1 2	-4	2
		寺村 明美	(セ)							
	3	三好 庸介	(防)		2 6	6 5	3 6	1 2	-6	4
		白石 紗彩	(防)							
4	石松 淳	(一)	0 6	3 6	6 3	1 2	-6	3		
	石松 郁子	(一)								

集合時間 7/21 11:45

ブロック	No.	氏名	所属	1	2	3	4	勝敗	得失	順位
4	1	山下 勝弘	(ダッ)	/	6 5	6 1	6 0	3 0		1
		加藤 愛子	(Y)							
	2	吉村 健太	(一)		5 6	6 3	6 4	2 1	2	
		吉村 彩	(一)							
	3	井ノ上 樹	(防)		1 6	3 6	2 6	0 3	4	
		大溝 華純	(防)							
4	川端 勇哉	(ダ)	0 6	4 6	6 2	1 2	3			
	川端 由美	(ダ)								

一般 予選

集合時間 7/21 11:45

ブロック	No.	氏名	所属	1	2	3	4	勝敗	得失	順位				
5	1	谷口 耕司	(ダ)	/	4 6	6 3	6 2	2 1		2				
		谷口 詠実子	(ダ)											
	2	鈴木 大樹	(鉄)		6 4	6 3	6 0	3 0				1		
		井出 智江	(双)											
	3	桃井 創史	(防)		3 6	3 6	6 2	1 2						3
		玉水 美穂	(防)											
4	荻野 竜二	(C)	2 6	0 6	2 6	0 3		4						
	望月 有希	(一)												

集合時間 7/21 11:45

ブロック	No.	氏名	所属	1	2	3	4	勝敗	得失	順位				
6	1	高橋 由成	(ダ)	/	W O	3 6	5 6	0 2		3				
		関谷 菜穂子	(セ)											
	2	丹羽 貴郁	(防)											
		杉野 智	(防)											
	3	高野 竜馬	(ウエ)		6 3	W O	6 1	2 0						1
		高野 美紀	(ウエ)											
4	清水 克宣	(C)	6 5	W O	1 6	1 1		2						
	清水 菜穂	(C)												

集合時間 7/21 11:45

ブロック	No.	氏名	所属	1	2	3	4	勝敗	得失	順位				
7	1	田村 輝充	(ダツ)	/	2 6	5 6	W O	0 2		3				
		渡部 友季子	(ウエ)											
	2	鹿島 孝保	(一)		6 2	6 2	W O	2 0				1		
		鹿島 雅央	(一)											
	3	渡辺 祐介	(N)		6 5	2 6	W O	1 1						2
		木村 美貴緒	(ダ)											
4	関口 裕教	(市)												
	高田 晴美	(グ)												

集合時間 7/21 11:45

ブロック	No.	氏名	所属	1	2	3	4	勝敗	得失	順位				
8	1	垣内 透	(ブ)	/	5 6	5 6	6 3	1 2		3				
		高橋 舞	(ブ)											
	2	岩崎 豊	(ウエ)		6 5	0 6	6 4	2 1				2		
		和智 あゆ美	(ウエ)											
	3	楠田 勇喜夫	(ダ)		6 5	6 0	6 1	3 0						1
		新井 亜由子	(グ)											
4	新実 大	(N)	3 6	4 6	1 6	0 3		4						
	田中 奈津江	(N)												

集合時間 7/21 8:45

ベテラン 予選

ブロック	No.	氏名	所属	1	2	3	4	勝敗	得失	順位
1	1	村岡 勝幸	(日)	/	6 1	6 1		2 0		1
		村岡 由美子	(日)							
	2	小島 浩嗣	(ブ)		1 6	6 3		1 1		2
		曾根 秀美	(ブ)							
	3	久保 純朗	(埼)		1 6	3 6		0 2		3
		安田 里枝	(埼)							
4										

集合時間 7/21 8:45

ブロック	No.	氏名	所属	1	2	3	4	勝敗	得失	順位
2	1	水谷 申二	(ゴ)	/	6 0	6 0	6 1	3 0		1
		水谷 幸	(F)							
	2	唐澤 成佳	(セ)		0 6	6 0	3 6	1 2		3
		唐澤 真理子	(セ)							
	3	大河原 治平	(N)		0 6	0 6	3 6	0 3		4
		澤田 彩永子	(ブ)							
4	林 康憲	(埼)	1 6	6 3	6 3	2 1	2			
	林 恵美	(一)								

集合時間 7/21 8:45

ブロック	No.	氏名	所属	1	2	3	4	勝敗	得失	順位
3	1	宮木 伸夫	(梟)	/	6 0	6 0	6 1	3 0		1
		上小路 清美	(梟)							
	2	畠山 義明	(一)		0 6	0 6	1 6	0 3		4
		竹内 志保	(一)							
	3	並木 幸二	(グ)		0 6	6 0	6 4	2 1		2
		野中 千春	(グ)							
4	光村 孝清	(埼)	1 6	6 1	4 6	1 2	3			
	鳴村 智津子	(Y)								

集合時間 7/21 8:45

ブロック	No.	氏名	所属	1	2	3	4	勝敗	得失	順位
4	1	松原 敏幸	(フレ)	/	6 3	6 5	3 6	2 1		2
		松原 祐子	(フレ)							
	2	東 保夫	(一)		3 6	2 6	1 6	0 3		4
		東 容子	(一)							
	3	佐藤 浩光	(ブ)		5 6	6 2	3 6	1 2		3
		佐藤 絵里	(ブ)							
4	松久 功二	(と)	6 3	6 1	6 3	3 0	1			
	澤田 恵	(と)								

集合時間 7/21 8:45

ベテラン 予選

ブロック	No.	氏名	所属	1	2	3	4	勝敗	得失	順位		
5	1	高橋 孝由	(ウ)	/	6 4	6 1	6 3	3 0		1		
		関口 寿世	(双)									
	2	深井 計好	(ダ)		4 6	4 6	6 3	1 2			3	
		深井 妙子	(ダ)									
	3	福島 直樹	(フ)		1 6	6 4		6 5		2 1		2
		岩木 純子	(フ)									
	4	増田 昇	(S)		3 6	3 6	5 6			0 3		4
		根本 成美	(S)									

集合時間 7/21 8:45

ブロック	No.	氏名	所属	1	2	3	4	勝敗	得失	順位		
6	1	宮武 行夫	(ウ)	/								
		宮武 文絵	(ウ)									
	2	石関 義広	(フレ)		W O	6 0	6 2	2 0			1	
		前田 晶	(F)									
	3	西村 浩光	(フ)		W O	0 6		0 6	0 2			3
		加藤 美恵子	(フ)									
	4	山本 邦一	(ダ)		W O	2 6	6 0		1 1			2
		山本 かつみ	(ダ)									

集合時間 7/21 10:30

ブロック	No.	氏名	所属	1	2	3	4	勝敗	得失	順位		
7	1	室岡 英紀	(鷲)	/	6 2	6 5	1 6	2 1		1		
		室岡 洋子	(鷲)									
	2	片岡 宏之	(ダ)		2 6	6 2	6 3	2 1			2	
		片岡 美千子	(ダ)									
	3	山内 雄二	(フ)		5 6	2 6		6 4	1 2			3
		石井 由香	(フ)									
	4	内田 達夫	(一)		6 1	3 6	4 6		1 2			4
		内田 真由美	(一)									

集合時間 7/21 10:30

ブロック	No.	氏名	所属	1	2	3	4	勝敗	得失	順位		
8	1	鈴木 浩人	(ゴ)	/	6 3	6 5	6 2	3 0		1		
		鈴木 早苗	(ゴ)									
	2	菅沼 修	(埼)		3 6	1 6	6 2	1 2			3	
		鈴木 美貴	(セ)									
	3	鶴岡 邦彦	(と)		5 6	6 1		6 1	2 1			2
		守谷 裕子	(双)									
	4	高橋 知治	(ダ)		2 6	2 6	1 6		0 3			4
		土田 志摩	(ダ)									

集合時間 7/21 10:30

ベテラン 予選

ブロック	No.	氏名	所属	1	2	3	4	勝敗	得失	順位							
9	1	田平 一之	(埼)	/													
		淵上 和子	(埼)														
	2	川村 隆文	(フ)								W O	6 3	0 6	1 1		2	
		葛西 容子	(フ)														
	3	鹿島 雅治	(と)								W O	3 6		5 6	0 2		3
		松尾 麻美	(と)														
	4	桜井 祐二	(Y)								W O	6 0	6 5		2 0		1
		黒澤 めぐみ	(F)														

集合時間 7/21 8:45

シニア 予選

ブロック	No.	氏名	所属	1	2	3	4	勝敗	得失	順位
1	1	吉良 正文	(ウ)	/	6 0	6 2		2 0		1
		山中 美幸	(双)							
	2	近藤 勝彦	(一)		0 6	3 6		0 2		3
		近藤 啓子	(一)							
	3	柏 義光	(万)		2 6	6 3		1 1		2
		吉川 悠子	(万)							
4										

集合時間 7/21 8:45

ブロック	No.	氏名	所属	1	2	3	4	勝敗	得失	順位
2	1	清藤 道男	(万)	/	6 2	6 0	6 0	3 0		1
		唐澤 裕美	(梟)							
	2	金丸 金人	(鷲)		2 6	6 0	6 1	2 1		2
		金丸 君子	(鷲)							
	3	鈴木 智史	(一)		0 6	0 6	3 6	0 3		4
		鈴木 祥子	(一)							
	4	松本 勉	(一)		0 6	1 6	6 3	1 2		3
		小林 美香	(一)							

集合時間 7/21 8:45

ブロック	No.	氏名	所属	1	2	3	4	勝敗	得失	順位
3	1	前原 和人	(ウ)	/	6 1	6 1	6 0	3 0		1
		宮岡 みどり	(ウ)							
	2	粕谷 美喜雄	(一)		1 6	0 6	2 6	0 3		4
		粕谷 るみ	(一)							
	3	河野 淳	(ゴ)		1 6	6 0	6 4	2 1		2
		河野 晶子	(双)							
	4	藤田 竜	(万)		0 6	6 2	4 6	1 2		3
		木下 由美子	(万)							

集合時間 7/21 8:45

ブロック	No.	氏名	所属	1	2	3	4	勝敗	得失	順位
4	1	内藤 雅夫	(梟)	/	2 6	4 6	6 0	1 2		3
		阿部 朱実	(梟)							
	2	羽生 龍彦	(フレ)		6 2	5 6	6 2	2 1		2
		西村 尚子	(F)							
	3	田坂 憲三	(梟)		6 4	6 5	6 2	3 0		1
		吉原 明子	(梟)							
	4	小堀 明	(一)		0 6	2 6	2 6	0 3		4
		小泉 純子	(一)							

シニア 予選

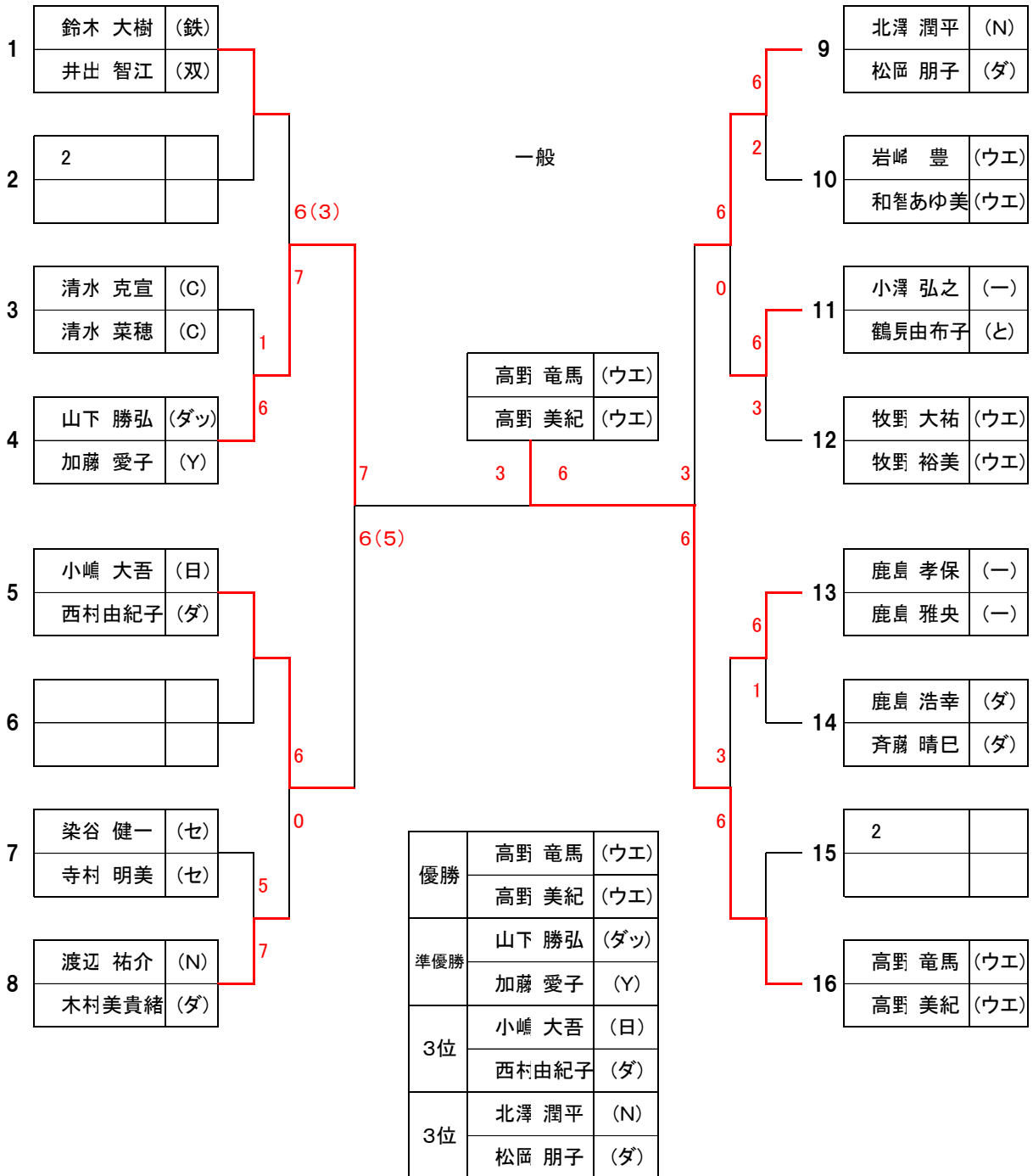
集合時間 7/21 8:45

ブロック	No.	氏名	所属	1	2	3	4	勝敗	得失	順位		
5	1	原 幸雄	(万)	/	4 6	5 6	6 1	1 2		3		
		田中 恵子	(万)									
	2	蔵田 幸代	(フレ)		6 4	3 6	6 0	2 1			2	
		清水 照雄	(フレ)									
	3	依田 守弘	(セ)		6 5	6 3		6 4		3 0		1
		島田 はるみ	(セ)									
	4	東 基雄	(ブ)		1 6	0 6	4 6			0 3		4
		新井 ひとみ	(ブ)									

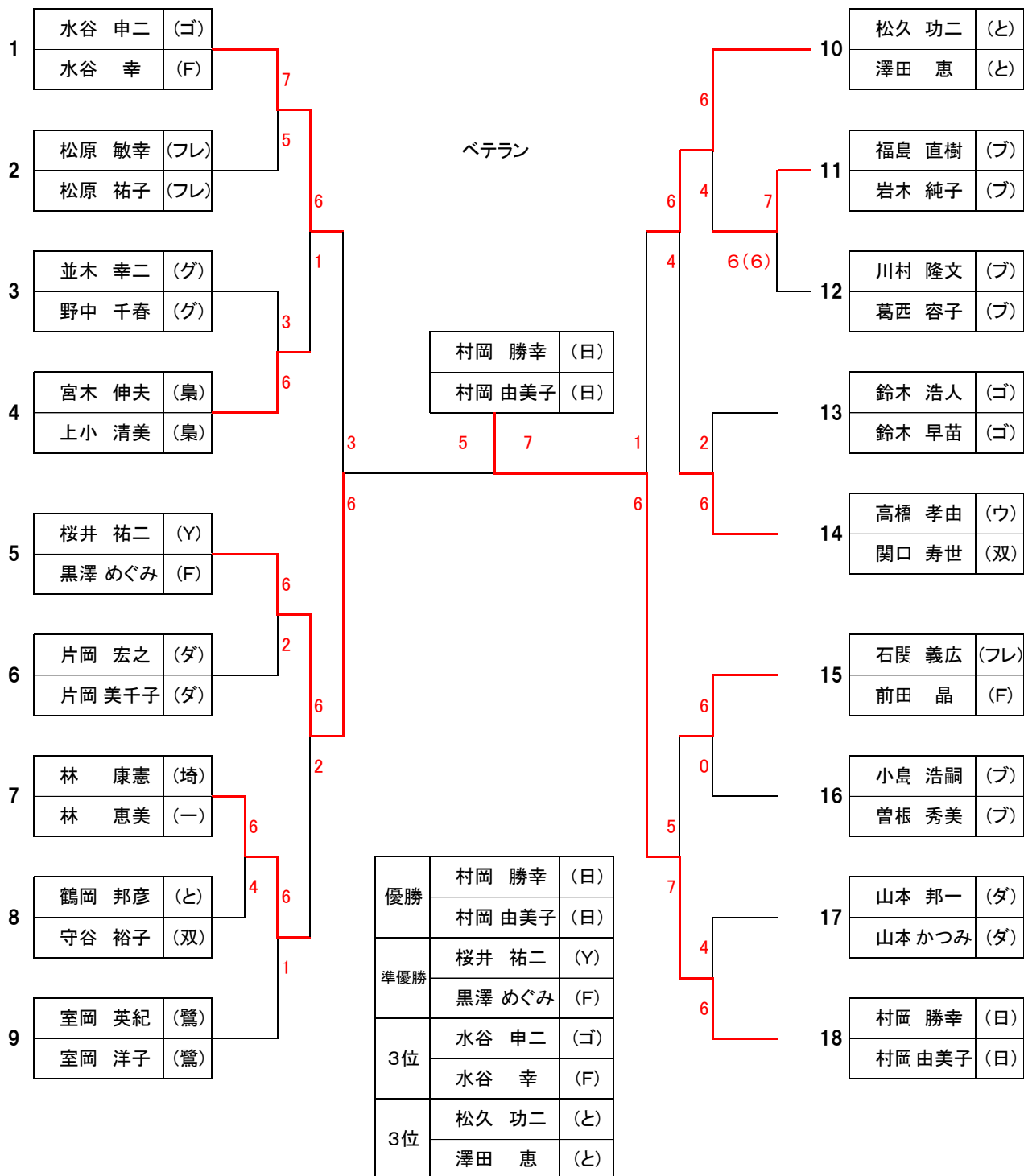
集合時間 7/21 8:45

ブロック	No.	氏名	所属	1	2	3	4	勝敗	得失	順位		
6	1	清水 文彦	(ウ)	/	6 4	5 6	6 1	2 1		2		
		中島 清香	(ウ)									
	2	太田 吉夫	(フレ)		4 6	5 6	6 1	1 2			3	
		太田 真由美	(フレ)									
	3	島田 高志	(セ)		6 5	6 5		6 3		3 0		1
		依田 菜穂代	(セ)									
	4	江村 明弘	(ブ)		1 6	1 6	3 6			0 3		4
		河本 蘭	(ブ)									

一般 本戦



ベテラン 本戦



シニア 本戦

