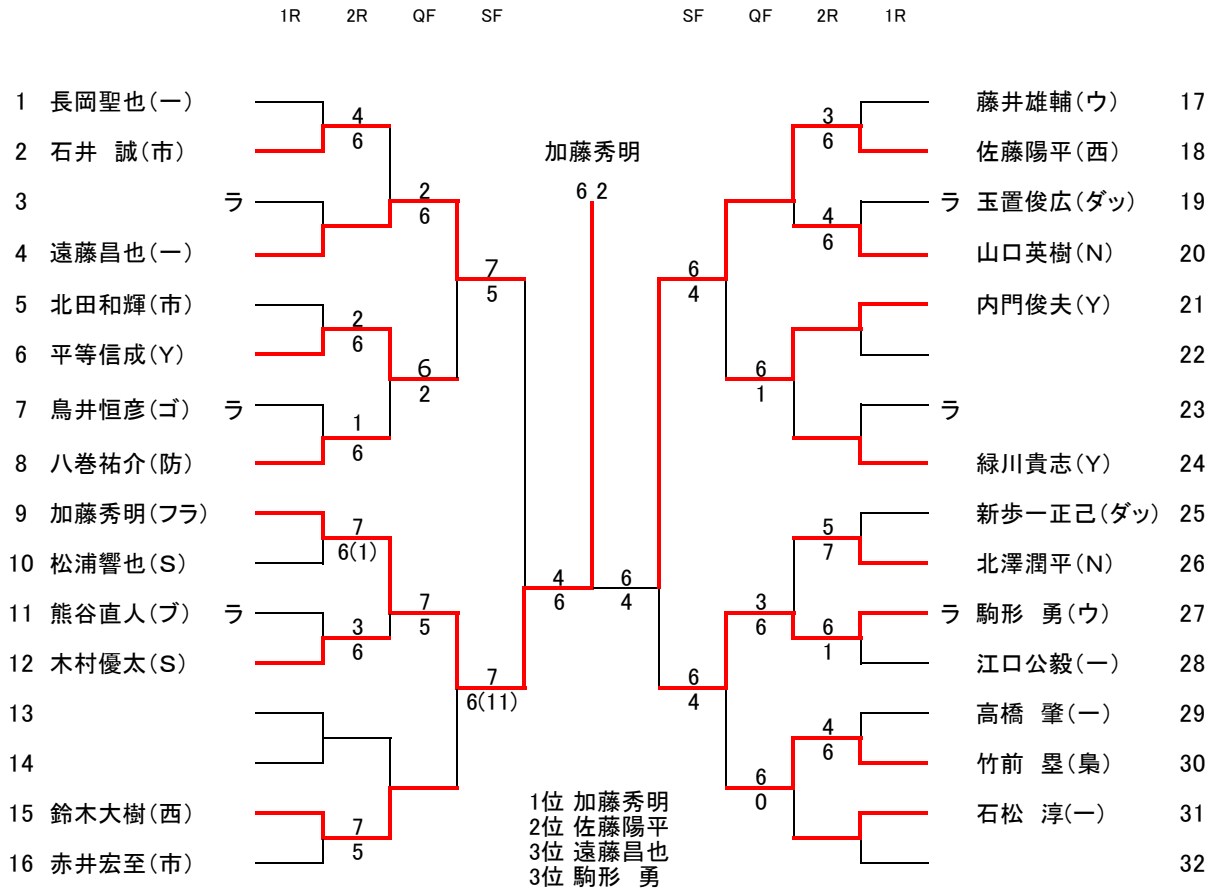
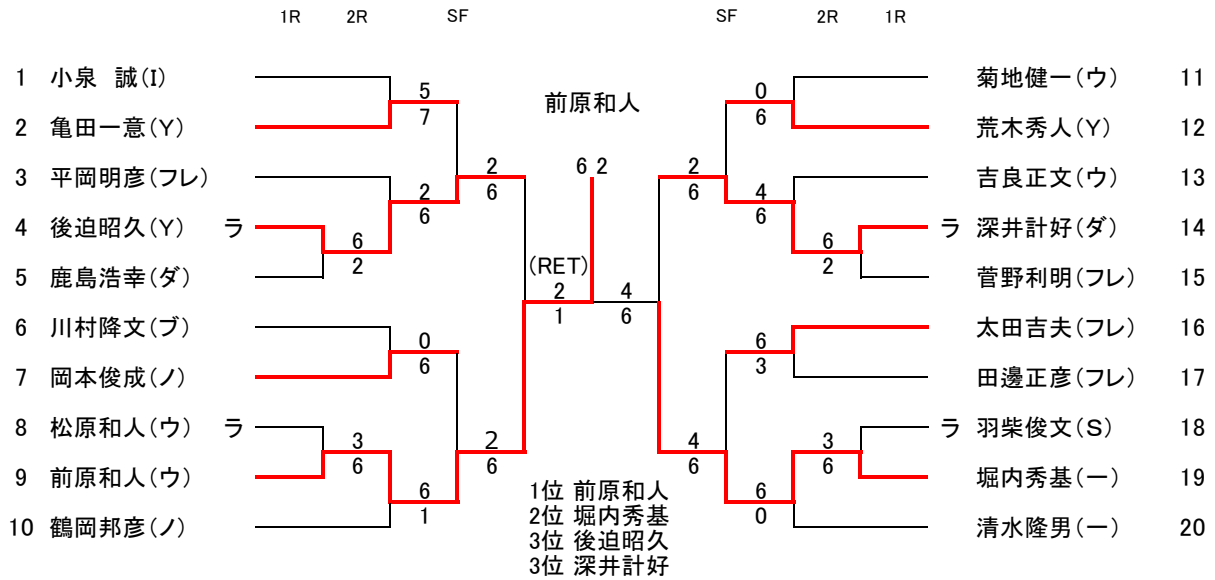


2017年所沢市民春季テニス大会 一般男子シングルス本戦



2017年所沢市民春季テニス大会 ベテラン男子シングルス本戦



2017年所沢市民春季テニス大会 シニア男子シングルス本戦



2017年所沢市民春季テニス大会 一般男子ダブルス本戦

	1R	2R	SF		SF	2R	1R		
1	谷口耕司(ダ)			佐藤・齊藤				中本良二(ブ)	9
	楠田勇喜夫(ダ)	6		3 6		4		峯岸秀弘(ブ)	
2	永原一武(S)	2				6		緑川貴志(Y)	10
	前田佑樹(S)							渡邊俊彦(Y)	
3	本強矢隆生(梟)		6(4)		6			田中敏治(ブ)	11
	本強矢雄生(梟)	0	7		2	2		森繁直樹(一)	
4	玉置俊広(ダッ)	6			6	6		山口祐樹(Y)	12
	大室洋生(ダッ)			1 3				水村慎治(Y)	
5	渡辺祐介(N)			6 6				佐藤健一郎(Y)	13
	渡辺伊佐巳(パ)	4				6		斎藤和也(Y)	
6	菊地 哲(ウ)	6	3		6	0		斎藤 透(埼)	14
	駒形 勇(ウ)		6		1			田平一之(埼)	
7	中山智史(梟)			1位 佐藤・齊藤				新実 大(N)	15
	太田耕平(梟)	6		2位 中山・太田		7		岸 正則(N)	
8	高瀬 浩(ウ)	1		3位 玉置・大室				高橋 肇(一)	16
	藤井雄輔(ウ)			3位 緑川・渡邊		5		志村研史(ノ)	

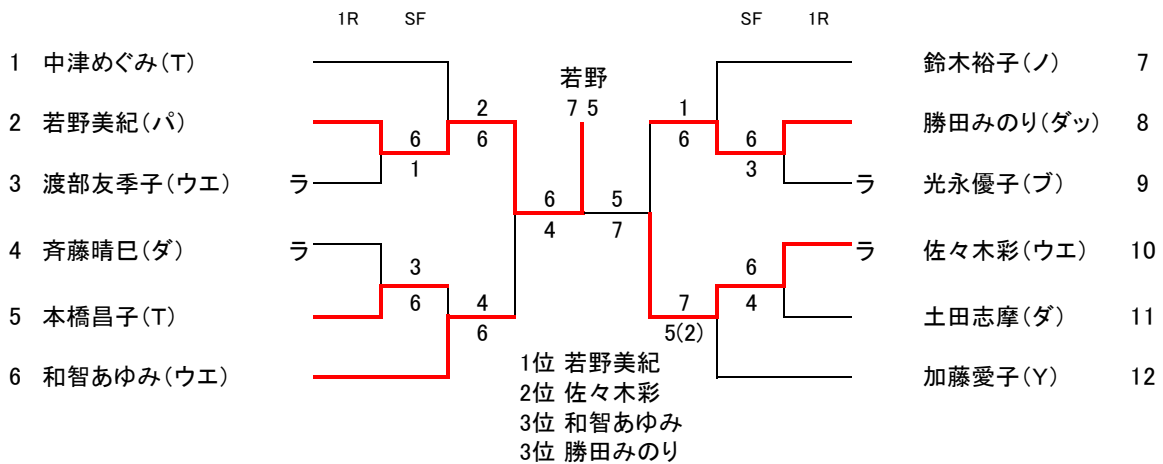
2017年所沢市民春季テニス大会 ベテラン男子ダブルス本戦

	1R	2R	SF		SF	2R	1R		
1	平嶋俊一郎(一)			笠原・森田				太田吉夫(フレ)	9
	浅野泰治(一)	6(4)		6 2		6		松本好二(フレ)	
2	大枝健一(万)	7				3		佐藤浩光(一)	10
	劉 玄飛(万)							白石龍平(一)	
3	中嶋康弘(一)		2		6			香月修一(一)	11
	土田雅秋(一)	5	6		0	6		佐々木晃(一)	
4	羽生龍彦(フレ)	7		4 7		0		清藤道男(万)	12
	菊地孝三(郊)			6 6(7)				山田賢司(万)	
5	小堀 明(N)							川村隆文(ブ)	13
	山口英樹(N)	4				6		皆川憲一(ブ)	
6	笠原正三(C)	6	6		6	3		唐沢成佳(I)	14
	森田貢司(市)		1		2			鶴岡邦彦(ノ)	
7	吉良正文(ウ)			1位 笠原・森田				田邊正彦(フレ)	15
	菊地健一(ウ)	6		2位 太田・松本		6(5)		仲江哲一(フレ)	
8	齊藤光明(フレ)			3位 羽生・菊地		7		山口 修(ブ)	16
	菅野利明(フレ)	2		3位 河村・皆川				宮木伸夫(梟)	

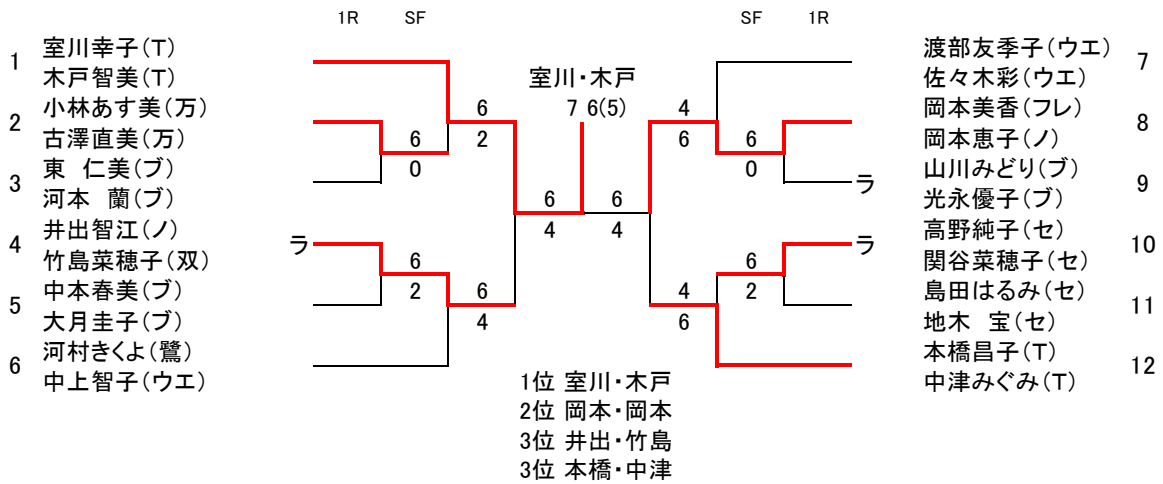
2017年所沢市民春季テニス大会 シニア男子ダブルス本戦

	SF		SF		
1	寺西信一(梟)		角野・高橋		姫野和祐(万)
	木口好章(梟)		2 6		高倉 純(万)
2	尾関洋次(ウ)		6 4		角野武彦(ウ)
	尾崎和美(ブ)		1 6		高橋孝由(ウ)
			1位 角野・高橋		
			2位 寺西・木口		

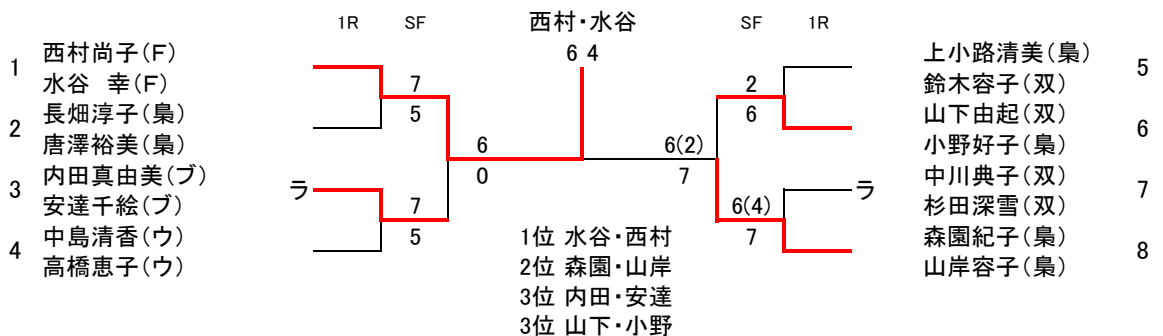
2017年所沢市民春季テニス大会 一般女子シングルス本戦



2017年所沢市民春季テニス大会 一般女子ダブルス本戦



2017年所沢市民春季テニス大会 ベテラン女子ダブルス本戦



2017年所沢市民春季テニス大会 一般男子シングルス予選

1			1	2	3	4	勝-敗	順位	得-失	得失差	
1	新歩一 シンブイチ	正己 マサミ	(ダツ)	\	6-4	6-1	-	2-0	1	-	
2	岡本 オカモト	智之 トモユキ	(梟)		4-6	6-1	-	1-1	2	-	
3	吉川 ヨシカワ	厚史 アツシ	(S)		1-6	1-6	-	0-2	3	-	
4					-	-	-	-		-	

2			1	2	3	4	勝-敗	順位	得-失	得失差	
1	内門 ウチカド	俊夫 トシオ	(Y)	\	6-0	6-0	-	2-0	1	-	
2	守谷 モリヤ	善男 ヨシオ	(梟)		0-6	4-6	-	0-2	2	-	
3	丹羽 ニワ	貴郁 タカフミ	(防)		0-6	6-4	-	1-1	3	-	
4					-	-	-	-		-	

3			1	2	3	4	勝-敗	順位	得-失	得失差	
1	南 ミナミ	真進 タダユキ	(梟)	\	-	-	-	-		-	
2	飛岡 トビオカ	哲史 テツフミ	(ウエ)		W.O	2-6	-	0-1	2	-	
3	八巻 ヤマキ	雄介 ユウスケ	(防)		W.O	6-2	-	1-0	1	-	
4					-	-	-	-		-	

4			1	2	3	4	勝-敗	順位	得-失	得失差	
1	平等 ヒョウドウ	信成 シンセイ	(Y)	\	6-3	6-1	6-0	3-0	1	-	
2	松田 マツダ	透 トオル	(ウエ)		3-6	2-6	6-2	1-2	3	-	
3	勝村 カツムラ	勇太 ユウタ	(梟)		1-6	6-2	6-0	2-1	2	-	
4	濱埜 ハマノ	克俊 カツシ	(S)		0-6	2-6	0-6	0-3	4	-	

5			1	2	3	4	勝-敗	順位	得-失	得失差	
1	駒形 コマガタ	勇 イサム	(ウ)	\	6-0	3-6	6-0	2-1	2	-	
2	瀬尾 セオ	雅典 マサノリ	(ウエ)		0-6	2-6	6-2	1-2	3	-	
3	加藤 カトウ	秀昭 ヒデアキ	(フラ)		6-3	6-2	6-1	3-0	1	-	
4	上田 ウエダ	太郎 タロウ	(梟)		0-6	2-6	1-6	0-3	4	-	

2017年所沢市民春季テニス大会 一般男子シングルス予選

6			1	2	3	4	勝-敗	順位	得-失	得失差	
1	鳥井 恒彦 (ゴ)		\	6-5	5-6	6-2	2-1	2	-		
	トリイ ツネヒコ										
2	山崎 和正 (ブ)			5-6		3-6	6-5	1-2	3	-	
	ヤマザキ カズマサ										
3	高橋 肇 (一)		6-5	6-3		6-1	3-0	1	-		
	タカハシ ハジメ										
4	鶴原 諒一 (防)		2-6	5-6	1-6		0-3	4	-		
	ツルハラ リョウイチ										

7			1	2	3	4	勝-敗	順位	得-失	得失差	
1	北澤 潤平 (N)		\	6-2	6-2	6-3	3-0	1	-		
	キタザワ ジュンペイ										
2	斉藤 大 (ブ)			2-6		2-6	6-2	1-2	3	-	
	サイトウ ダイ										
3	門磨 義史 (一)		2-6	6-2		6-2	2-1	2	-		
	カドマ ヨシフミ										
4	門田 樹 (防)		3-6	2-6	2-6		0-3	4	-		
	カドタ タツキ										

8			1	2	3	4	勝-敗	順位	得-失	得失差	
1	鈴木 大樹 (西)		\	6-2	6-0	6-5	3-0	1	-		
	スズキ ダイキ										
2	尾形 康 (ブ)			2-6		3-6	2-6	0-3	4	-	
	オガタ ヤスシ										
3	井上 貴彦 (ウエ)		0-6	6-3		1-6	1-2	3	-		
	イノウエ タカヒコ										
4	赤井 駿 (防)		5-6	6-2	6-1		2-1	2	-		
	アカイ シュン										

9			1	2	3	4	勝-敗	順位	得-失	得失差	
1	佐藤 陽平 (西)		\	6-3	6-4	6-2	3-0	1	-		
	サトウ ヨウヘイ										
2	小原 心 (防)			3-6		6-0	6-5	2-1	2	-	
	オハラ シン										
3	村田 明倫 (ウエ)		4-6	0-6		1-6	0-3	4	-		
	ムラタ アキノリ										
4	斉木 亮太 (市)		2-6	5-6	6-1		1-2	3	-		
	サイキ リョウタ										

10			1	2	3	4	勝-敗	順位	得-失	得失差	
1	前田 佑樹 (S)		\	W.O	6-2	3-6	1-1	2	-		
	マエダ ユウキ										
2	水村 慎治 (Y)			-		-	-	-		-	
	ミズムラ シンジ										
3	島津 彬允 (ウエ)		2-6	W.O		3-6	0-2	3	-		
	シマズ アキミツ										
4	石井 誠 (市)		6-3	W.O	6-3		2-0	1	-		
	イシイ マコト										

2017年所沢市民春季テニス大会 一般男子シングルス予選

11			1	2	3	4	勝-敗	順位	得-失	得失差
1	赤井 宏至 (市)	アカイ ヒロシ	/	6-1	6-4	6-1	3-0	1	18-6	12
2	渡邊 俊彦 (Y)	ワタナベ トシヒコ		1-6	RET(6-0)	1-6	1-2	3	8-12	-4
3	葛西 脩平 (ウエ)	カサイ シュウヘイ		4-6	RET(0-6)	6-4	1-2	4	10-16	-6
4	大出 実樹雄 (一)	オオデ ミキオ		1-6	6-1	4-6	1-2	2	11-13	-2

12			1	2	3	4	勝-敗	順位	得-失	得失差
1	緑川 貴志 (Y)	ミドリカワ タカシ	/	6-2	6-0	6-0	3-0	1	-	
2	清水 克宣 (C)	シミズ カツノリ		2-6	6-5	6-4	2-1	2	-	
3	牧野内 大祐 (ウエ)	マキノウチ ダイスケ		0-6	5-6	6-4	1-2	3	-	
4	橋本 浩志 (市)	ハシモト ヒロシ		0-6	4-6	4-6	0-2	4	-	

13			1	2	3	4	勝-敗	順位	得-失	得失差
1	渡辺 伊佐巳 (パ)	ワタナベ イサミ	/	1-6	1-6	1-6	0-3	4	-	
2	益田 和則 (一)	エキタ カズノリ		6-1	5-6	1-6	1-2	3	-	
3	高木 規之 (一)	タカギ ノリユキ		6-1	6-5	6-1	3-0	1	-	
4	井上 昂毅 (市)	イノウエ コウキ		6-1	6-1	1-6	2-1	2	-	

14			1	2	3	4	勝-敗	順位	得-失	得失差
1	中野 雅幸 (ウエ)	ナカノ マサユキ	/	W.O	6-5	1-6	1-1	2	-	
2	山田 大介 (一)	ヤマダ ダイスケ		-	-	-	-	-	-	
3	大年 洋司 (ブ)	オオトシ ヒロシ		5-6	W.O	0-6	0-2	3	-	
4	北田 和輝 (市)	キタダ カズキ		6-1	W.O	6-0	2-0	1	-	

15			1	2	3	4	勝-敗	順位	得-失	得失差
1	森 巨樹 (梟)	モリ マサキ	/	6-2	6-1	6-5	3-0	1	-	
2	青木 慶光 (一)	アオキ ヨシヒロ		2-6	6-2	6-1	2-1	2	-	
3	橋本 一樹 (ブ)	ハシモト カズキ		1-6	2-6	6-1	1-2	3	-	
4	寺島 辰哉 (Y)	テラシマ タツヤ		5-6	1-6	1-6	0-3	4	-	

2017年所沢市民春季テニス大会 一般男子シングルス予選

16			1	2	3	4	勝-敗	順位	得-失	得失差
1	谷田 知之 (フラ)		/	6-0	6-2	6-3	3-0	1	-	
	タニダ トモユキ									
2	内藤 寛之 (一)			0-6	0-6	1-6	0-3	4	-	
	ナイトウ ヒロユキ									
3	石原 渉 (ブ)		2-6	6-0	1-6	1-2	3	-		
	イシハラ ワタル									
4	佐野 博 (Y)		3-6	6-1	6-1	2-1	2	-		
	サノ ヒロシ									

17			1	2	3	4	勝-敗	順位	得-失	得失差
1	渡辺 祐介 (N)		/	W.O	6-1	6-1	2-0	1	-	
	ワタナベ ユウスケ									
2	高野 馨次 (グ)			-	-	-	-	-	-	-
	タカノ ケイジ									
3	熊谷 直人 (ブ)		1-6	W.O	6-1	1-1	2	-		
	クマガイ ナオト									
4	谷口 真康 (Y)		1-6	W.O	1-6	0-2	3	-		
	タニグチ マサヤス									

18			1	2	3	4	勝-敗	順位	得-失	得失差
1	射谷 陽平 (市)		/	5-6	6-1	6-1	2-1	2	17-8	9
	イタニ ヨウヘイ									
2	石松 淳 (一)			6-5	5-6	6-2	2-1	1	17-13	4
	イシマツ アツシ									
3	佐藤 久紀 (ブ)		1-6	6-5	2-6	1-2	4	9-17	-8	
	サトウ ヒサノリ									
4	高畠 健 (T)		1-6	2-6	6-2	1-2	3	9-14	-5	
	タカバタケ ケン									

19			1	2	3	4	勝-敗	順位	得-失	得失差
1	山口 英樹 (N)		/	6-3	6-0	6-2	3-0	1	-	
	ヤマグチ ヒデキ									
2	正満 拓也 (一)			3-6	6-0	6-5	2-1	2	-	
	ショウマン タクヤ									
3	星谷 翔一 (ブ)		0-6	0-6	3-6	0-3	4	-		
	ホシヤ ショウイチ									
4	大室 洋生 (ダッ)		2-6	5-6	6-3	1-2	3	-		
	オオムロ ヨウセイ									

20			1	2	3	4	勝-敗	順位	得-失	得失差
1	竹前 塁 (梟)		/	6-1	6-1	6-0	3-0	1	-	
	タケマエ ルイ									
2	小澤 弘之 (一)			1-6	6-4	1-6	1-2	3	-	
	オザワ ユロユキ									
3	松永 重隆 (ブ)		1-6	4-6	0-6	0-3	4	-		
	マツナガ シゲタカ									
4	大河原 芳行 (ダッ)		0-6	6-1	6-0	2-1	2	-		
	オオガワラ ヨシユキ									

2017年所沢市民春季テニス大会 一般男子シングルス予選

21				1	2	3	4	勝-敗	順位	得-失	得失差
1	村田	竜二	(一)	/	1-6	6-3	6-4	2-1	2	-	
	ムラタ	リュウジ									
2	藤井	雄輔	(ウ)		6-1	6-0	6-5	3-0	1	-	
	フジイ	ユウスケ									
3	志村	研史	(ノ)	3-6	0-6		2-6	0-3	4	-	
	シムラ	ケンジ									
4	吉岡	渉	(ダッ)	4-6	5-6	6-2		1-2	3	-	
	ヨシオカ	ワタル									

22				1	2	3	4	勝-敗	順位	得-失	得失差
1	塩田	大介	(一)	/	-	-	-	-		-	
	シオタ	ダイスケ									
2	長岡	聖也	(一)		W.O	W.O	6-0	1-0	1	-	
	ナガオカ	セイヤ									
3	岩井	哲郎	(ブ)	-	-		-			-	
	イワイ	テツロウ									
4	尾形	大希	(一)	W.O	0-6	W.O		0-1	2	-	
	オガタ	ダイキ									

23				1	2	3	4	勝-敗	順位	得-失	得失差
1	松野尾	光平	(防)	/	3-6	6-5	6-0	2-1	2	-	
	マツノオ	コウヘイ									
2	杉浦	響也	(S)		6-3	6-4	6-0	3-0	1	-	
	スギウラ	ナルヤ									
3	吉村	健太	(ブ)	5-6	4-6		6-1	1-2	3	-	
	ヨシムラ	ケンタ									
4	古川	勝明	(ザ)	0-6	0-6	1-6		0-3	4	-	
	フルカワ	カツアキ									

24				1	2	3	4	勝-敗	順位	得-失	得失差
1	玉置	俊広	(ダッ)	/	3-6	4-6	6-0	1-2	2	13-12	1
	タマオキ	トシヒロ									
2	木村	優太	(S)		6-3	6-3	6-2	3-0	1	-	
	キムラ	ユウタ									
3	遠藤	大輔	(ブ)	6-4	3-6		0-6	1-2	4	9-16	-7
	エンドウ	ダイスケ									
4	村瀬	泰之	(ザ)	0-6	2-6	6-0		1-2	3	8-12	-4
	ムラセ	ヤスユキ									

25				1	2	3	4	勝-敗	順位	得-失	得失差
1	関井	謙介	(一)	/	2-6	5-6	W.O	0-2	3	-	
	セキイ	ケンスケ									
2	尾崎	信哉	(S)		6-2	2-6	W.O	1-1	2	-	
	オザキ	ノブヤ									
3	江口	公毅	(一)	6-5	6-2		W.O	2-0	1	-	
	エグチ	コウキ									
4	田中	智彰	(C)	-	-	-		-		-	
	タナカ	トモアキ									

2017年所沢市民春季テニス大会 一般男子シングルス予選

26			1	2	3	4	勝-敗	順位	得-失	得失差
1	守谷	慎太郎 (梟)	/	5-6	6-3	4-6	1-2	2	15-15	0
	モリヤ	シンタロウ								
2	永原	一武 (S)		6-5	2-6	0-6	1-2	4	8-17	-9
	ナガハラ	カズタケ								
3	竹中	達也 (防)	3-6	6-2	0-6	1-2	3	9-14	-5	
	タケナカ	タツヤ								
4	遠藤	昌也 (一)	6-4	6-0	6-0	3-0	1	-		
	エンドウ	マサヤス								

2017年所沢市民春季テニス大会 ベテラン男子シングルス予選

1			1	2	3	4	勝-敗	順位	得-失	得失差
1	村岡 勝幸 (日)	ムラオカ カツユキ	/	-	-	-	-	-	-	-
	田原 大 (ゴ)	タハラ ダイ		W.O	1-6	-	0-1	2	-	-
3	荒木 秀人 (Y)	アラキ ヒデト		W.O	6-1	-	1-0	1	-	-
	4			-	-	-	-	-	-	-

2			1	2	3	4	勝-敗	順位	得-失	得失差
1	亀田 一意 (Y)	カメダ カズオキ	/	W.O	6-0	-	1-0	1	-	-
	金子 浩伸 (ゴ)	カネコ ヒロノブ		-	-	-	-	-	-	-
3	田中 敏治 (ブ)	タナカ トシハル		0-6	W.O	-	0-1	2	-	-
	4			-	-	-	-	-	-	-

3			1	2	3	4	勝-敗	順位	得-失	得失差
1	佐俣 孝治 (西)	サマタ コウジ	/	6-2	6-0	-	2-0	1	-	-
	野中 一浩 (グ)	ノカ カスヒロ		2-6	6-1	-	1-1	2	-	-
3	関口 順一 (万)	セキグチ ジュンイチ		0-6	1-6	-	0-2	3	-	-
	4			-	-	-	-	-	-	-

4			1	2	3	4	勝-敗	順位	得-失	得失差
1	岡本 俊成 (ノ)	オカモト トシナリ	/	6-0	6-1	6-3	3-0	1	-	-
	小堀 明 (N)	コボリ アキラ		0-6	6-4	0-6	1-2	4	6-16	-10
3	羽柴 俊文 (S)	ハシバ トシフミ		1-6	4-6	6-1	1-2	2	11-13	-2
	大枝 健一 (万)	オオエダ ケンイチ		3-6	6-0	1-6	1-2	3	10-12	-2

5			1	2	3	4	勝-敗	順位	得-失	得失差
1	後迫 昭久 (Y)	ウシロサコ アキヒコ	/	6-1	1-6	6-4	2-1	2	-	-
	内田 徹 (N)	ウチダ トオル		1-6	2-6	4-6	0-3	4	-	-
3	鶴岡 邦彦 (ノ)	ツルオカ ケニヒコ		6-1	6-2	6-1	3-0	1	-	-
	小倉 隆司 (ブ)	オグラ タカシ		4-6	6-4	1-6	1-2	3	-	-

2017年所沢市民春季テニス大会 ベテラン男子シングルス予選

6			1	2	3	4	勝-敗	順位	得-失	得失差
1	太田 吉夫 (フレ) オオタ ヨシオ			6-3	RET(6-4)	6-0	3-0	1	-	
2	新實 大 (N) ニイミ ダイ		3-6		RET(6-0)	6-3	2-1	2	-	
3	小野澤 克彦 (Y) オノザワ カツヒコ		RET(4-6)	RET(0-6)		6-2	1-2	3	-	
4	小野賀 博嗣 (ブ) オガミノ ヒロシ		0-6	3-6	2-6		0-3	4	-	

7			1	2	3	4	勝-敗	順位	得-失	得失差
1	斉藤 行雄 (ダ) サイトウ ユキオ			-	-	-	-		-	
2	大河原 治平 (N) オオガワラ ジヘイ		W.O		1-6	6-4	1-1	2	-	
3	山原 雅人 (Y) ヤマハラ マサト		W.O	6-1		6-5	2-0	1	-	
4	中山 貞雄 (ブ) ナカヤマ サダオ		W.O	4-6	5-6		0-2	3	-	

8			1	2	3	4	勝-敗	順位	得-失	得失差
1	菊地 健一 (ウ) キクチ ケンイチ			6-2	6-0	6-2	3-0	1	-	
2	大河原 正巳 (N) オオカワラ マサミ		2-6		6-0	1-6	1-2	3	-	
3	豊福 清 (セ) トヨフク キヨシ		0-6	0-6		2-6	0-3	4	-	
4	篠崎 幸臣 (ウエ) シノザキ ユキオミ		2-6	6-1	6-2		2-1	2	-	

9			1	2	3	4	勝-敗	順位	得-失	得失差
1	平岡 明彦 (フレ) ヒラオカ アキヒコ			6-1	W.O	6-0	2-1	1	-	
2	高野 伊久男 (グ) タカノ イクオ		1-6		W.O	3-6	0-2	3	-	
3	藤田 和彦 (I) フジタ カズヒコ		-	-		-	-		-	
4	横平 雅司 (ブ) ヨコヒラ マサシ		0-6	6-3	W.O		1-1	2	-	

10			1	2	3	4	勝-敗	順位	得-失	得失差
1	清藤 道男 (万) セイトウ ミチオ			2-6	6-4	RET(0-6)	1-2	4	-	
2	松原 敏幸 (フレ) マツバラ トシユキ		6-2		6-3	5-6	2-1	2	-	
3	菅沼 修 (埼) スガヌマ オサム		4-6	3-6		0-6	0-3	3	-	
4	前原 和人 (ウ) マエハラ カズト		RET(6-0)	6-5	6-0		3-0	1	-	

2017年所沢市民春季テニス大会 ベテラン男子シングルス予選

11			1	2	3	4	勝-敗	順位	得-失	得失差
1	深井	計好 (ダ)	/	6-3	6-1	5-6	2-1	2	-	
	フカイ	カズヨシ								
2	松永	鶴喜 (ザ)		3-6	3-6	0-6	0-3	4	-	
	マツナガ	ツルキ								
3	久保	純朗 (埼)	1-6	6-3	0-6	1-2	3	-		
	クボ	ヨシロウ								
4	田邊	正彦 (フレ)	6-5	6-0	6-0	3-0	1	-		
	タナベ	マサヒコ								

12			1	2	3	4	勝-敗	順位	得-失	得失差
1	吉良	正文 (ウ)	/	6-3	6-3	6-0	3-0	1	-	
	キラ	マサフミ								
2	伊藤	弘一 (ブ)		3-6	6-2	6-1	2-1	2	-	
	イトウ	コウイチ								
3	桑原	万葉 (ザ)	3-6	2-6	6-1	1-2	3	-		
	クワバラ	マンヨウ								
4	大場	節雄 (フレ)	0-6	1-6	1-6	0-3	4	-		
	オオバ	セツオ								

13			1	2	3	4	勝-敗	順位	得-失	得失差
1	菅野	利明 (フレ)	/	6-3	6-0	6-2	3-0	1	-	
	カンノ	トシアキ								
2	荘司	峰夫 (ブ)		3-6	6-0	6-3	2-1	2	-	
	ショウジ	ミネオ								
3	山口	生史 (ザ)	0-6	0-6	2-6	0-3	4	-		
	ヤマグ	イクシ								
4	奥山	敦 (一)	2-6	3-6	6-2	1-2	3	-		
	オクヤマ	アツシ								

14			1	2	3	4	勝-敗	順位	得-失	得失差
1	小泉	誠 (I)	/	6-0	6-3	6-1	3-0	1	-	
	コイズミ	マコト								
2	金子	浩之 (ザ)		0-6	1-6	0-6	0-3	4	-	
	カネコ	ヒロユキ								
3	池田	浩之 (ブ)	3-6	6-1	2-6	1-2	3	-		
	イケダ	ヒロユキ								
4	粕谷	隆浩 (一)	1-6	6-0	6-2	2-1	2	-		
	カスヤ	タカヒロ								

15			1	2	3	4	勝-敗	順位	得-失	得失差
1	川村	隆文 (ブ)	/	6-1	6-2	6-0	3-0	1	-	
	カワムラ	タカフミ								
2	戸塚	新一 (ダッ)		1-6	6-2	6-4	2-1	2	-	
	トツカ	シンイチ								
3	清水	徳幸 (S)	2-6	2-6	6-5	1-2	3	-		
	シミズ	ノリユキ								
4	鈴木	智史 (一)	0-6	4-6	5-6	0-3	4	-		
	スズキ	トモフミ								

2017年所沢市民春季テニス大会 ベテラン男子シングルス予選

16			1	2	3	4	勝-敗	順位	得-失	得失差
1	矢野 武彦 (I) ヤノ タケヒコ		\	-	-	-	-		-	
2	小島 博嗣 (ブ) コジマ ヒロツグ			-	-	-	-		-	
3	川村 陽介 (梟) カワムラ ヨウスケ			W.O	W.O		4-6	0-1	-	
4	清水 隆男 (一) シミズ タカオ			W.O	W.O	6-4		1-0	-	

17			1	2	3	4	勝-敗	順位	得-失	得失差	
1	鹿島 浩幸 (ダ) カシマ ヒロユキ		\	6-1	6-2	6-1	3-0	1	-		
2	小林 祐二 (ブ) コバヤシ ユウジ			1-6		6-5	3-6	1-2	4	10-17	-7
3	望月 正敏 (埼) モチヅキ マサトシ			2-6	5-6		6-3	1-2	2	13-15	-2
4	吉澤 拓 (一) ヨシザワ ヒロシ			1-6	6-3	3-6		1-2	3	10-15	-5

18			1	2	3	4	勝-敗	順位	得-失	得失差	
1	佐藤 元久 (ウ) サトウ モトヒサ		\	-	-	-	-		-		
2	東 基雄 (ブ) アズマ モトオ			W.O		1-6	1-6	0-2		-	
3	光村 孝清 (埼) ミツムラ タカキヨ			W.O	6-1		1-6	1-1		-	
4	堀内 秀基 (一) ホリウチ ヒデキ			W.O	6-1	6-1		2-0		-	

2017年所沢市民春季テニス大会 シニア男子シングルス予選

1			1	2	3	4	勝-敗	順位	得-失	得失差
1	高橋 孝由 (ウ)		\	6-0	6-0	-	2-0	1	-	
	タカハシ タカユキ									
2	岩渕 吉博 (ブ)			0-6	4-6	-	0-2	3	-	
	イワブチ ヨシヒロ									
3	杉浦 眞 (ザ)		0-6	6-4	-	1-1	2	-		
	スギウラ マコト									
4			-	-	-	-			-	

2			1	2	3	4	勝-敗	順位	得-失	得失差
1	高田 治之 (Y)		\	6-0	6-0	-	2-0	1	-	
	タカダ ハルユキ									
2	上野 亮 (フレ)			0-6	6-3	-	1-1	2	-	
	ウエノ アキラ									
3	木村 実 (万)		0-6	3-6	-	0-2	3	-		
	キムラ ミノル									
4			-	-	-	-			-	

3			1	2	3	4	勝-敗	順位	得-失	得失差
1	笠原 正三 (C)		\	6-2	6-0	6-0	3-0	1	-	
	カサハラ ショウゾウ									
2	姫野 和祐 (万)			2-6	6-3	6-1	2-1	2	-	
	ヒメノ カズヒロ									
3	内藤 雅夫 (梟)		0-6	3-6	6-1	1-2	3	-		
	ナイトウ マサオ									
4	飯野 敏 (ゴ)		0-6	1-6	1-6	0-3	4	-		
	イイノ サトシ									

4			1	2	3	4	勝-敗	順位	得-失	得失差
1	秋永 和夫 (ウ)		\	-	-	-	-		-	
	アキナガ カズオ									
2	清水 照雄 (フレ)			W.O	6-1	6-0	2-0	1	-	
	シミズ テルオ									
3	木元 悟 (Y)		W.O	1-6	6-1	1-1	2	-		
	キモト サトル									
4	中村 丈夫 (ブ)		W.O	0-6	1-6	0-2	3	-		
	ナカムラ タケオ									

2017年所沢市民春季テニス大会 一般男子ダブルス予選

1			1	2	3	4	勝-敗	順位	得-失	得失差	
1	霜島 広樹 (一)	シモシマ ヒロキ	/	-	-	-	-		-		
	藤野 誠 (一)	フジノ マコト									
2	中山 智史 (梟)	ナカヤマ サトシ		W.O		6-0	6-3	2-0	1	-	
	太田 耕平 (梟)	オオタ コウヘイ									
3	市川 雅樹 (一)	イチカワ マサキ		W.O	0-6		1-6	0-2	3	-	
	峰島 大輔 (一)	ミネシマ ダイスケ									
4	田中 敏治 (ブ)	タナカ トシハル		W.O	3-6	6-1		1-1	2	-	
	森繁 直樹 (一)	モリスンゲ ナオキ									

2			1	2	3	4	勝-敗	順位	得-失	得失差	
1	安田 義広 (と)	ヤスダ ヨシヒロ	/	-	-	-	-		-		
	井上 謙介 (西)	イノウエ ケンスケ									
2	佐藤 嘉久 (N)	サトウ ヨシヒサ		W.O		5-6	1-6	0-2	3	-	
	高島 健 (T)	タカバタケ ケン									
3	木村 優太 (S)	キムラ ユウタ		W.O	6-5		5-6	1-1	2	-	
	杉浦 響也 (S)	スギウラ ナルヤ									
4	中本 良二 (ブ)	ナカモト リョウジ		W.O	6-1	6-5		2-0	1	-	
	峯岸 秀拡 (ブ)	ミネギシ ヒデヒロ									

3			1	2	3	4	勝-敗	順位	得-失	得失差	
1	山口 祐樹 (Y)	ヤマグチ ユウキ	/	6-2	W.O	6-1	2-0	1	-		
	水村 慎治 (Y)	ミスムラ シンジ									
2	松田 透 (ウエ)	マツダ トオル		2-6		W.O	6-3	1-1	2	-	
	篠崎 幸臣 (ウエ)	シノザキ ユキオミ									
3	増田 和浩 (S)	マスダ カズヒロ		-	-		-	-		-	
	濱埜 克俊 (S)	ハマノ カツトシ									
4	星谷 翔一 (ブ)	ホシヤ ショウイチ		1-6	3-6	W.O		0-2	3	-	
	大嶽 靖 (ブ)	オオタケ ヤスシ									

2017年所沢市民春季テニス大会 一般男子ダブルス予選

4			1	2	3	4	勝-敗	順位	得-失	得失差				
1	鈴木 大樹 (西)	スズキ ダイキ	/	6-1	6-1	6-2	3-0	1	-					
	佐藤 陽平 (西)	サトウ ヨウヘイ												
2	鹿島 裕太 (市)	カシマ ユウタ		1-6	5-6	6-5					1-2	3	-	
	井上 昂毅 (市)	イノウエ コウキ												
3	前田 昌充 (S)	マエダ マサミツ		1-6	6-5	6-5					2-1	2	-	
	尾崎 信哉 (S)	オザキ ノブヤ												
4	尾形 康 (ブ)	オガタ ヤスシ	2-6	5-6	5-6	0-3	4	-						
	熊谷 直人 (ブ)	クマガイ ナオト												

5			1	2	3	4	勝-敗	順位	得-失	得失差				
1	緑川 貴志 (Y)	ミドリカワ タカシ	/	6-5	6-1	6-0	3-0	1	-					
	渡邊 俊彦 (Y)	ワタナベ トシヒコ												
2	三膳 和彦 (一)	サンゼン カズヒコ		5-6	5-6	6-1					1-2	3	-	
	鹿島 孝保 (一)	カシマ タカヤス												
3	守谷 慎太郎 (梟)	モリヤ シンタロウ		1-6	6-5	6-3					2-1	2	-	
	勝村 勇太 (梟)	カツムラ ユウタ												
4	小河 亨 (ブ)	オガワ トオル	0-6	1-6	3-6	0-3	4	-						
	佐久間 悦史 (ブ)	サクマ エツシ												

6			1	2	3	4	勝-敗	順位	得-失	得失差				
1	内田 徹 (N)	ウチダ トオル	/	W.O	W.O	W.O	-		-					
	北澤 潤平 (N)	キタザワ ジュンペイ												
2	鹿島 浩幸 (ダ)	カシマ ヒロユキ		W.O	W.O	W.O					-		-	
	江黒 宗大 (ダ)	エグロ ムネヒロ												
3	守谷 善男 (梟)	モリヤ ヨシオ		W.O	W.O	W.O					-		-	
	川村 陽介 (梟)	カワムラ ヨウスケ												
4	柿田 敏雅 (ブ)	カキタ トシマサ	W.O	W.O	W.O	-		-						
	柿田 遼太 (ブ)	カキタ リョウタ												

2017年所沢市民春季テニス大会 一般男子ダブルス予選

7				1	2	3	4	勝-敗	順位	得-失	得失差
1	本強矢 隆生 (梟)	モトスネヤ タカオ	/	6-2	2-6	W.O	6-5	1-1	2	-	
	本強矢 雄生 (梟)	モトスネヤ ユウセイ									
2	谷口 耕司 (ダ)	タニグチ コウジ									
	楠田 勇喜夫 (ダ)	クスダ ユキオ									
3	谷田 知之 (フラ)	タニダ トモユキ	-	-	-	-	-	-	-	-	-
	新井 博道 (ブ)	アライ ヒロミチ									
4	大河原 治平 (N)	オオガワラ ジヘイ	5-6	1-6	W.O			0-2	3	-	
	久保 純朗 (埼)	クボ ヨシロウ									

8				1	2	3	4	勝-敗	順位	得-失	得失差
1	石井 誠 (市)	イシイ マコト	/	6-4	4-6	6-3	1-6	1-2	3	-	
	斉木 亮太 (市)	サイキ リョウタ									
2	永原 一武 (S)	ナガハラ カズタケ									
	前田 佑樹 (S)	マエダ ユウキ									
3	村田 明倫 (ウエ)	ムラタ アキノリ	3-6	5-6			1-6	0-3	4	-	
	橋本 一樹 (ブ)	ハシモト カズキ									
4	中村 博文 (N)	ナカムラ ヒロフミ	6-1	3-6	6-1			2-1	2	-	
	渡邊 考 (N)	ワタナベ コウ									

9				1	2	3	4	勝-敗	順位	得-失	得失差
1	渡辺 祐介 (N)	ワタナベ ユウスケ	/	2-6	6-2	6-2	W.O	2-0		-	
	渡辺 伊佐巳 (パ)	ワタナベ イサミ									
2	塩田 大介 (一)	シオタ ダイスケ									
	岡 靖 (一)	オカ ヤスシ									
3	井ノ口 博一 (ウエ)	イノグチ ヒロカズ	2-6	0-6			W.O	0-2		-	
	木村 智宏 (ウエ)	キムラ トモヒロ									
4	小原 心 (防)	オハラ シン	-	-	-			-		-	
	門田 樹 (防)	カドタ タツキ									

2017年所沢市民春季テニス大会 一般男子ダブルス予選

10				1	2	3	4	勝-敗	順位	得-失	得失差
1	高橋	肇	(一)	/	6-1	6-5	W.O	2-0		-	
	タカハシ	ハジメ									
	志村	研史	(ノ)								
	シムラ	ケンジ									
2	村田	竜二	(一)	1-6	/	4-6	W.O	0-2		-	
	ムラタ	リュウジ									
	内藤	寛之	(一)								
	ナイトウ	ヒロユキ									
3	岩崎	豊	(ウエ)	5-6	6-4	/	W.O	1-1		-	
	イワサキ	ユタカ									
	竹牟礼	俊裕	(ウエ)								
	タケムレ	トシヒロ									
4	内門	俊夫	(Y)	-	-	-	-	-		-	
	ウチカド	トシオ									
	谷口	真康	(Y)								
	タニグチ	マサヤス									

11				1	2	3	4	勝-敗	順位	得-失	得失差
1	瀬尾	雅典	(ウエ)	/	2-6	6-2	2-6	1-2	3	10-14	-4
	セオ	マサノリ									
	飛岡	哲史	(ウエ)								
	トビオカ	テツミ									
2	戸塚	新一	(ダッ)	6-2	/	5-6	0-6	1-2	2	11-14	-3
	トヅカ	シンイチ									
	郷田	雅之	(ブ)								
	ゴウタ	マサユキ									
3	光村	孝清	(埼)	2-6	6-5	/	1-6	1-2	4	9-17	-8
	ミツムラ	タカキヨ									
	林	康憲	(埼)								
	ハヤシ	ヤスノリ									
4	佐藤	健一郎	(Y)	6-2	6-0	6-1	/	3-0	1	-	
	サトウ	ケンイチロウ									
	斎藤	和也	(Y)								
	サイトウ	カズヤ									

12				1	2	3	4	勝-敗	順位	得-失	得失差
1	玉置	俊広	(ダッ)	/	6-1	6-4	W.O	2-1	1	-	
	タマオキ	トシヒロ									
	大室	洋生	(ダッ)								
	オオムロ	ヒロキ									
2	石松	淳	(一)	1-6	/	4-6	W.O	0-2	3	-	
	イシマツ	アツシ									
	西	征爾郎	(一)								
	ニシ	セイジロウ									
3	斎藤	透	(埼)	4-6	6-4	/	W.O	1-1	2	-	
	サイトウ	トオル									
	田平	一之	(埼)								
	タヒラ	カズユキ									
4	橋本	浩志	(一)	-	-	-	/	-		-	
	ハシモト	ヒロシ									
	橋本	偲遠	(一)								
	ハシモト	サイエン									

2017年所沢市民春季テニス大会 一般男子ダブルス予選

13			1	2	3	4	勝-敗	順位	得-失	得失差							
1	新実	大 (N)	/					1	-								
	ニイミ	ダイ															
岸	正則 (N)	6-3									6-3	6-3	3-0				
キシ	マサノリ																
2	正満	拓也 (一)									3-6	6-5	3-6	1-2	4	12-17	-5
	マサミツ	タクヤ															
関井	謙介 (一)																
セキイ	ケンスケ																
3	菅沼	修 (埼)	3-6	5-6		6-3	1-2	2	14-15	-1							
	スガスマ	オサム															
関口	一己 (一)																
セキグチ	イッコ																
4	大河原	芳行 (ダッ)	3-6	6-3	3-6		1-2	3	12-15	-3							
	オオガワラ	ヨシユキ															
亀山	弘光 (ダッ)																
カメヤマ	ヒロミツ																

14			1	2	3	4	勝-敗	順位	得-失	得失差								
1	瀬谷	直希 (ダッ)	/					3	-									
	セヤ	ナオキ																
村井	幸雄 (ダッ)	6-3									1-6	5-6	1-2					
ムライ	ユキオ																	
2	中嶋	康弘 (一)									3-6		1-6	1-6	0-3	4	-	
	ナカジマ	ヤスヒロ																
神田	和典 (一)																	
カンダ	カズノリ																	
3	高瀬	浩 (ウ)	6-1	6-1		6-1	3-0	1	-									
	タカセ	ヒロシ																
藤井	雄輔 (ウ)																	
フジイ	ユウスケ																	
4	片岡	宏之 (ダ)	6-5	6-1	1-6		2-1	2	-									
	カタオカ	ヒロユキ																
青沢	学 (ダ)																	
アオサワ	マナブ																	

15			1	2	3	4	勝-敗	順位	得-失	得失差								
1	菊地	哲 (ウ)	/					1	-									
	キクチ	サトシ																
駒形	勇 (ウ)	6-1									6-2	6-0	3-0					
コマガタ	イサム																	
2	澤井	敬志 (一)									1-6		1-6	1-6	0-3	4	-	
	サワイ	ケイシ																
加藤	治信 (一)																	
カトウ	ハルノブ																	
3	斉藤	大 (ブ)	2-6	6-1		1-6	1-2	3	-									
	サイトウ	ダイ																
山内	雄二 (ブ)																	
ヤマウチ	ユウジ																	
4	溝辺	芳郎 (万)	0-6	6-1	6-1		2-1	2	-									
	ミゾベ	ヨシロウ																
尾高	明彦 (万)																	
オダカ	アキヒコ																	

2017年所沢市民春季テニス大会 ベテラン男子ダブルス予選

1			1	2	3	4	勝-敗	順位	得-失	得失差
1	笠原 正三 (C)	カサハラ ショウゾウ	/	6-0	1-6	-	1-1	2	-	
	森田 貢司 (市)	モリタ コウジ								
	岩瀬 吉博 (ブ)	イワブチ ヨシヒロ								
2	東 基雄 (ブ)	アズマ モトオ		0-6	3-6	-	0-2	3	-	
	平畠 俊一郎 (一)	ヒラハタ シュンイチロウ	6-1	6-3	-	2-0	1	-		
3	浅野 泰治 (一)	アサノ タイジ								
	4									-

2			1	2	3	4	勝-敗	順位	得-失	得失差
1	斉藤 行雄 (ダ)	サイトウ ユキオ	/	6-1	6-2	RET(0-6)	2-1	2	-	
	斉藤 秀樹 (ダ)	サイトウ ヒデキ								
	本 修一 (一)	モト シュウイチ								
2	矢島 誠 (一)	ヤジマ マコト		1-6	RET(6-0)	0-6	1-2	3	-	
	小林 芳夫 (フレ)	コバヤシ ヨシオ	2-6	RET(0-6)	5-6	0-3	4	-		
3	森脇 一郎 (フレ)	モリワキ イチロウ								
	清藤 道男 (万)	セイトウ チエコ								RET(6-0)
4	山田 賢司 (万)	ヤマダ ケンジ								

3			1	2	3	4	勝-敗	順位	得-失	得失差
1	羽生 龍彦 (フレ)	ハニユウ タツヒコ	/	6-3	6-2	6-2	3-0	1	-	
	菊地 孝三 (郊)	キクチ コウゾウ								
	香月 修一 (一)	カヅキ シュウイチ								
2	佐々木 晃 (一)	ササキ アキラ		3-6	6-0	6-0	2-1	2	-	
	小野田 勝弘 (梟)	オノダ カツヒロ	2-6	0-6	3-6	0-3	4	-		
3	山田 吉昭 (梟)	ヤマダ ヨシアキ								
	堀内 秀明 (ブ)	ホリウチ ヒデアキ								2-6
4	高野 裕文 (ブ)	タカノ ヒロフミ								

2017年所沢市民春季テニス大会 ベテラン男子ダブルス予選

4				1	2	3	4	勝-敗	順位	得-失	得失差	
1	太田	吉夫	(フレ)	/	6-0	6-0	6-0	3-0	1	-		
	オオタ	ヨシオ										
	松本	好二	(フレ)									
	マツモト	コウジ										
2	西	秀夫	(郊)		0-6	3-6	5-6	0-3	4	-		
	ニシ	ヒデオ										
	千葉	節雄	(郊)									
	チバ	セツオ										
3	中嶋	康弘	(一)		0-6	6-3	6-4	2-1	2	-		
	ナカジマ	ヤスヒロ										
	土田	雅秋	(一)									
	ツチダ	マサアキ										
4	米澤	弘樹	(ブ)	0-6	6-5	4-6	1-3	3	-			
	ヨネザワ	ヒロキ										
	横平	雅司	(ブ)									
	ヨコヒラ	マサン										

5				1	2	3	4	勝-敗	順位	得-失	得失差	
1	斉藤	光明	(フレ)	/	6-1	6-0	6-1	3-0	1	-		
	サイトウ	ミツアキ										
	菅野	利明	(フレ)									
	カンノ	トシアキ										
2	野口	正博	(郊)		1-6	6-2	6-3	2-1	2	-		
	ノグチ	マサヒロ										
	朝倉	伸夫	(郊)									
	アサクラ	ノブオ										
3	近藤	勝彦	(一)		0-6	2-6	3-6	0-3	4	-		
	コンドウ	カツヒコ										
	小林	元	(一)									
	コバヤシ	ハジメ										
4	我妻	康司	(ブ)	1-6	3-6	6-3	1-2	3	-			
	アガツマ	ヤスシ										
	小島	浩嗣	(ブ)									
	コジマ	ヒロツグ										

6				1	2	3	4	勝-敗	順位	得-失	得失差	
1	佐藤	元久	(ウ)	/	6-4	6-4	6-1	3-0	1	-		
	サトウ	モトヒサ										
	清水	文彦	(ウ)									
	シミズ	フミヒコ										
2	松本	勉	(郊)		4-6	6-4	2-6	1-2	3	-	12-16	-4
	マツモト	ツトム										
	田坂	憲三	(一)									
	タサカ	ケンゾウ										
3	前田	隆利	(フレ)		4-6	4-6	6-3	1-2	2	-	14-15	-1
	マエダ	タカトシ										
	北川	良一	(フレ)									
	キタガワ	リョウイチ										
4	小林	祐二	(ブ)	1-6	6-2	3-6	1-2	4	-	10-14	-4	
	コバヤシ	ユウジ										
	奥山	敦	(一)									
	オクヤマ	アツシ										

2017年所沢市民春季テニス大会 ベテラン男子ダブルス予選

7			1	2	3	4	勝-敗	順位	得-失	得失差
1	佐藤 浩光 (一)	サトウ ヒロミツ	/	6-1	6-0	6-5	3-0	1	-	
	白石 龍平 (一)	シライシ リュウヘイ								
	井口 聡 (ブ)	イグチ アキラ								
2	植田 昌和 (一)	ウエタ マサカズ		1-6	6-3	3-6	1-2	3	-	
	小宮 誠 (埼)	コミヤ マコト								
	亀山 善男 (埼)	カメヤマ ヨシオ								
3	田邊 正彦 (フレ)	タナベ マサヒコ		0-6	3-6	4-6	0-3	4	-	
	仲江 哲一 (フレ)	ナカエ テツイチ								
	5-6	6-3		6-4						

8			1	2	3	4	勝-敗	順位	得-失	得失差
1	水谷 申二 (ゴ)	ミズタニ シンジ	/	-	-	-	-		-	
	河野 淳 (ゴ)	カワノ アツシ								
	岡原 義宏 (郊)	オカハラ ヨシヒロ								
2	小林 英男 (郊)	コバヤシ ヒデオ		W.O	1-6	5-6	0-2	3	-	
	手塚 政世 (ブ)	テヅカ マサヨ								
	小倉 隆司 (ブ)	オクラ タカシ								
3	畠山 義明 (一)	ハタヤマ ヨシアキ		W.O	6-1	5-6	1-1	2	-	
	木村 武雄 (一)	キムラ タケオ								
	W.O	6-5		6-5						

9			1	2	3	4	勝-敗	順位	得-失	得失差
1	山口 修 (ブ)	ヤマグチ オサム	/	6-1	6-0	6-0	3-0	1	-	
	宮木 伸夫 (梟)	ミヤキ ノブオ								
	飯野 敏 (ゴ)	イノ サトシ								
2	上村 正一郎 (ゴ)	カミムラ ショウイチロウ		1-6	5-6	5-6	0-3	4	-	
	長島 正夫 (フレ)	ナガシマ マサオ								
	藤川 善朗 (フレ)	フジカワ ヨシロウ								
3	中屋敷 朋輔 (ザ)	ナカヤシキ トモスケ		0-6	6-5	4-6	1-2	3	-	
	園田 勉 (ザ)	ソノダ ツトム								
	0-6	6-5		6-4						

2017年所沢市民春季テニス大会 ベテラン男子ダブルス予選

10				1	2	3	4	勝-敗	順位	得-失	得失差
1	川村	隆文	(ブ)	/				3-0	1	-	
	カワムラ	タカフミ									
	皆川	憲一	(ブ)								
	ミナガワ	ケンイチ									
2	吉良	正文	(ウ)	1-6		6-1	6-0	2-1	2	-	
	キラ	マサフミ									
	菊地	健一	(ウ)								
	キクチ	ケンイチ									
3	粕谷	美喜雄	(一)	2-6	1-6		6-5	1-2	3	-	
	カスヤ	ミキオ									
	鈴木	智史	(一)								
	スズキ	トモフミ									
4	竹中	正和	(ザ)	3-6	0-6	5-6		0-3	4	-	
	タケナカ	マサカズ									
	藤木	稔	(ザ)								
	フジキ	ミノリ									

11				1	2	3	4	勝-敗	順位	得-失	得失差
1	唐沢	成佳	(I)	/				2-1	2	-	
	カラサワ	ナルヨシ									
	鶴岡	邦彦	(ノ)								
	ツルオカ	クニヒコ									
2	鈴木	浩人	(ゴ)	6-1		6-1	6-3	3-0	1	-	
	スズキ	ヒロヒト									
	細山	忠	(ゴ)								
	ホソヤマ	タダシ									
3	西村	浩	(ブ)	1-6	1-6		1-6	0-3	4	-	
	ニシムラ	ヒロシ									
	向野	尚二	(ブ)								
	コウノ	ショウジ									
4	東	有剛	(万)	5-6	3-6	6-1		1-2	3	-	
	ヒガシ	ユウゴウ									
	柏	義光	(万)								
	カシワ	ヨシミツ									

12				1	2	3	4	勝-敗	順位	得-失	得失差
1	小堀	明	(N)	/				2-0	1	-	
	コボリ	アキラ									
	山口	英樹	(N)								
	ヤマグチ	ヒデキ									
2	田原	大	(ゴ)	-		-	-	-		-	
	タハラ	ダイ									
	片岡	晃	(ゴ)								
	カタオカ	アキラ									
3	松野	一郎	(ブ)	1-6	W.O		0-6	0-2	3	-	
	マツノ	イチロウ									
	野崎	英昭	(ブ)								
	ノザキ	ヒデアキ									
4	大枝	健一	(万)	4-6	W.O	6-0		1-1	2	-	
	オオエダ	ケンイチ									
	劉	玄飛	(万)								
	リュウ	ランヒ									

2017年所沢市民春季テニス大会 シニア男子ダブルス予選

1			1	2	3	4	勝-敗	順位	得-失	得失差
1	角野 武彦 (ウ)	スミノ タケヒコ	/	6-2	W.O	-	1-0	1	-	
	高橋 孝由 (ウ)	タカハシ タカユキ								
2	木村 実 (万)	キムラ ミノル		2-6	W.O	-	0-1	2	-	
	石井 彰 (万)	イシイ アキラ								
3	岩本 賢次 (ザ)	イワモト ケンジ		-	-	-	-		-	
	高橋 克美 (ザ)	タカハシ カツミ								
4				-	-	-	-		-	

2			1	2	3	4	勝-敗	順位	得-失	得失差
1	寺西 信一 (梟)	テラニシ シンイチ	/	6-1	6-0	-	2-0	1	-	
	木口 好章 (梟)	キグチ ヨシアキ								
2	尾関 洋次 (ウ)	オゼキ ヨウジ		1-6	6-5	-	1-1	2	-	
	尾崎 和美 (ブ)	オザキ カズヨシ								
3	杉浦 眞 (ザ)	スギウラ マコト		0-6	5-6	-	0-2	3	-	
	長島 英行 (ザ)	ナガシマ ヒデユキ								
4				-	-	-	-		-	

3			1	2	3	4	勝-敗	順位	得-失	得失差
1	秋永 和夫 (ウ)	アキナガ カズオ	/	3-6	6-2	3-6	1-2	3	-	
	内藤 雅夫 (梟)	ナイトウ マサオ								
2	金丸 金人 (鷺)	カネマル カナト		6-3	6-1	2-6	2-1	2	-	
	五月女 恭男 (鷺)	ソウトメ ヤスオ								
3	猪狩 安志 (ザ)	イガリ ヤスシ		2-6	1-6	0-6	0-3	4	-	
	泉 敏昭 (ザ)	イズミ トシアキ								
4	姫野 和祐 (万)	ヒメノ カズヒロ		6-3	6-2	6-0	3-0	1	-	
	高倉 純 (万)	タカクラ ジュン								

2017年所沢市民春季テニス大会 一般女子シングルス予選

1				1	2	3	4	勝-敗	順位	得-失	得失差
1	植松	智美	(Y)	\	5-6	6-1	-	1-1	2	-	
	ウエマツ	トモミ									
2	中津	めぐみ	(T)		6-5	6-4	-	2-0	1	-	
	ナカツ	メグミ									
3	山川	みどり	(ブ)	1-6	4-6	-	0-2	3	-		
	ヤマカワ	ミドリ									
4				-	-	-	-		-		

2				1	2	3	4	勝-敗	順位	得-失	得失差
1	加藤	愛子	(Y)	\	6-2	6-5	6-0	3-0	1	-	
	カトウ	アイコ									
2	高橋	舞	(ブ)		2-6	3-6	6-3	1-2	3	-	
	タカハシ	マイ									
3	田中	順子	(一)	5-6	6-3	6-2	2-1	2	-		
	タナカ	ジュンコ									
4	藤井	操	(万)	0-6	3-6	2-6	0-6	4	-		
	フジイ	ミサオ									

3				1	2	3	4	勝-敗	順位	得-失	得失差
1	若野	美紀	(パ)	\	6-1	6-0	6-0	3-0	1	-	
	ワカノ	ミキ									
2	光永	優子	(ブ)		1-6	5-6	6-2	1-2	2	12-14	-2
	ミツナガ	ユウコ									
3	深井	妙子	(ダ)	0-6	6-5	4-6	1-2	3	10-17	-7	
	フカイ	タエコ									
4	村岡	里紗	(日)	0-6	2-6	6-4	1-5	4	8-16	-8	
	ムラオカ	リサ									

4				1	2	3	4	勝-敗	順位	得-失	得失差
1	松岡	朋子	(ダ)	\	6-0	6-1	W.O	2-0	1	-	
	マツオカ	トモコ									
2	三木	直子	(ゴ)		0-6	2-6	W.O	0-2	3	-	
	ミキ	ナオコ									
3	中本	春美	(ブ)	1-6	6-2	W.O	1-1	2	-		
	ナカモト	ハルミ									
4	森田	なぎさ	(セ)	-	-	-	-		-		
	モリタ	ナギサ									

5				1	2	3	4	勝-敗	順位	得-失	得失差
1	勝田	みのり	(ダッ)	\	6-0	6-1	6-1	3-0	1	-	
	カツタ	ミノリ									
2	斉藤	晴巳	(ダ)		0-6	6-0	6-1	2-1	2	-	
	サイトウ	ハルミ									
3	河本	蘭	(ブ)	1-6	0-6	3-6	0-3	4	-		
	カワモト	ラン									
4	野中	千春	(グ)	1-6	1-6	6-3	1-2	3	-		
	ノナカ	チハル									

2017年所沢市民春季テニス大会 一般女子シングルス予選

6			1	2	3	4	勝-敗	順位	得-失	得失差
1	佐々木 彩 (ウエ)	ササキ アヤ	\	1-6	6-0	6-1	2-1	2	-	
2	土田 志摩 (ダ)	ツチダ シマ		6-1	6-0	6-5	3-0	1	-	
3	井下 久美子 (ブ)	イノシタ クミコ		0-6	0-6	1-6	0-3	4	-	
4	相良 祐子 (Y)	サガラ ユウコ		1-6	5-6	6-1	1-2	3	-	

7			1	2	3	4	勝-敗	順位	得-失	得失差
1	渡部 友季子 (ウエ)	ワタベ ユキコ	\	6-4	2-6	6-3	2-1	2	-	
2	竹島 奈穂子 (双)	タケシマ ナホコ		4-6	5-6	6-5	1-2	3	-	
3	本橋 昌子 (T)	モトハシ マサコ		6-2	6-5	6-2	3-0	1	-	
4	柳平 和恵 (ブ)	ヤナギタイ カズエ		3-6	5-6	2-6	0-3	4	-	

8			1	2	3	4	勝-敗	順位	得-失	得失差
1	塩田 久美子 (一)	シオタ クミコ	\	-	-	-	-		-	
2	大月 圭子 (ブ)	オオツキ ケイコ		W.O	2-6	6-1	1-1	2	-	
3	和智 あゆみ (ウエ)	ワチ アユミ		W.O	6-2	6-1	2-0	1	-	
4	山村 真理 (ゴ)	ヤマムラ マリ		W.O	1-6	1-6	0-2	3	-	

9			1	2	3	4	勝-敗	順位	得-失	得失差
1	河野 夕香 (ブ)	カワノ ユカ	\	-	W.O	-	-		-	
2	鈴木 裕子 (ノ)	スズキ ヒロコ		W.O	W.O	6-0	1-0	1	-	
3	室尾 貴代美 (ブ)	ムロオ キヨミ		W.O	-	-	-		-	
4	堀江 いづみ (ダ)	ホリエ イズミ		W.O	0-6	W.O	0-1	2	-	

2017年所沢市民春季テニス大会 一般女子ダブルス予選

1			1	2	3	4	勝-敗	順位	得-失	得失差							
1	室川 幸子 (T)	ムロカワ サチコ	/	6-2	6-1	-	2-0	1	-								
	木戸 智美 (T)	キド トモミ															
	井出 智江 (ノ)	イデ チエ															
	竹島 奈穂子 (双)	タケシマ ナホコ															
3	市原 明子 (ブ)	イチハラ アキコ	1-6	2-6	/	-	0-2	3	-								
	真下 順子 (ブ)	マシモ ジュンコ															
	4	-									-	-	-	-	-	-	-

2			1	2	3	4	勝-敗	順位	得-失	得失差						
1	高野 純子 (セ)	タカノ ジュンコ	/	6-2	W.O	1-6	1-1	2	7-8	-1						
	関谷 菜穂子 (セ)	セキヤ ナオコ														
	田村 保子 (ブ)	タムラ ヤスコ														
	松井 節子 (双)	マツイ セツコ														
3	室尾 貴代美 (ブ)	ムロオ キヨミ	-	-	/	-	-		-							
	和泉 有葵子 (一)	イズミ ユキコ														
	4	6-1									3-6	W.O	1-1	1	9-7	+2

3			1	2	3	4	勝-敗	順位	得-失	得失差						
1	渡部 友季子 (ウエ)	ワタベ ユキコ	/	6-1	6-2	6-2	3-0	1	-							
	佐々木 彩 (ウエ)	ササキ アヤ														
	三木 直子 (ゴ)	ミキ ナオコ														
	渡辺 千津子 (ゴ)	ワタナベ チズコ														
3	佐伯 久美 (ブ)	サエキ クミ	2-6	5-6	/	3-6	0-3	4	-							
	新堀 秀美 (ブ)	ニイボリ ヒデミ														
	4	2-6									4-6	6-3	1-2	3	-	

2017年所沢市民春季テニス大会 一般女子ダブルス予選

4			1	2	3	4	勝-敗	順位	得-失	得失差
1	金子 美子 (ゴ)	カネコ ヨシコ	/	6-2	6-2	3-6	2-1	2	-	
	河野 晶子 (ゴ)	カワノ ショウコ								
2	木村 美江 (ウエ)	キムラ ミエ		2-6	6-2	0-6	1-2	3	-	
	足立 水城 (ウエ)	アダチ ミズキ								
3	小高 真弓 (ブ)	オダカ マユミ		2-6	2-6	0-6	0-3	4	-	
	白戸 さゆり (ブ)	シラト サユリ								
4	島田 はるみ (セ)	シマダ ハルミ		6-3	6-0	6-0	3-0	1	-	
	地木 宝 (セ)	チキ タカラ								

5			1	2	3	4	勝-敗	順位	得-失	得失差
1	岡本 美香 (フレ)	オカモト ミカ	/	6-1	6-2	6-3	3-0	1	-	
	岡本 恵子 (ノ)	オカモト ケイコ								
2	加藤 美恵子 (ゴ)	カトウ ミエコ		1-6	6-1	4-6	1-2	3	-	
	善平 栄美子 (ゴ)	ヨシヒラ エミコ								
3	葛西 容子 (ブ)	カサイ ヨウコ		2-6	1-6	0-6	0-3	4	-	
	曾根 秀美 (ブ)	ソネ ヒデミ								
4	馬場 美恵子 (ザ)	ババ ミエコ		3-6	6-4	6-0	2-1	2	-	
	伊東 詩子 (ザ)	イトウ ウタコ								

6			1	2	3	4	勝-敗	順位	得-失	得失差
1	金子 あゆみ (ウエ)	カネコ アユミ	/	6-2	0-6	3-6	1-2	3	-	
	安島 真美 (ウエ)	ヤスシマ マミ								
2	澤井 めぐみ (一)	サワイ メグミ		2-6	0-6	1-6	0-3	4	-	
	加藤 詩織 (一)	カトウ シオリ								
3	中本 春美 (ブ)	ナカモト ハルミ		6-0	6-0	6-1	3-0	1	-	
	大月 圭子 (ブ)	オオツキ ケイコ								
4	淵上 和子 (埼)	フチガミ カズコ		6-3	6-1	1-6	2-1	2	-	
	大村 美穂 (埼)	オオムラ ミホ								

2017年所沢市民春季テニス大会 一般女子ダブルス予選

7			1	2	3	4	勝-敗	順位	得-失	得失差	
1	原田 裕子 (ウエ)	ハラダ ヒロコ	/	-	W.O	-	-		-		
	新野 かおる (ウエ)	ニイノ カオル									
	東 仁美 (ブ)	アズマ ヒトミ									
2	河本 蘭 (ブ)	カワモト ラン		W.O		W.O	6-2	1-0	1	-	
	大野 和美 (埼)	オオノ カズミ		W.O	-		-	-		-	
鈴木 美貴 (埼)	スズキ ミキ										
4	出澤 悠香 (ブ)	イデサワ ユカ		W.O	2-6	W.O		0-1	2	-	
	塩田 久美子 (一)	シオタ クミコ									

8			1	2	3	4	勝-敗	順位	得-失	得失差	
1	田中 順子 (一)	タナカ ジュンコ	/	6-5	6-4	5-6	2-1	2	-		
	栗林 美穂子 (一)	クリバヤシ ミホコ									
	反町 淳子 (ブ)	ソリマチ ジュンコ									
2	室岡 洋子 (鷺)	ムロオカ ヨウコ		5-6		6-3	5-6	1-2	3	-	
	竹内 華 (防)	タケウチ ハナ		4-6	3-6		1-6	0-3	4	-	
杉野 智 (防)	スギノ トモミ										
4	小林 あす美 (万)	コバヤシ アスミ		6-5	6-5	6-1		3-0	1	-	
	古澤 直美 (万)	フルサワ ナオミ									

9			1	2	3	4	勝-敗	順位	得-失	得失差	
1	河村 きくよ (鷺)	カワムラ キクヨ	/	6-4	6-1	6-1	3-0	1	-		
	中上 智子 (ウエ)	ナカガミ トモコ									
	山川 みどり (ブ)	ヤマカワ ミドリ									
2	光永 優子 (ブ)	ミツナガ ユウコ		4-6		6-3	6-1	2-1	2	-	
	小林 由恵 (Y)	コバヤシ ヨシエ		1-6	3-6		6-3	1-2	3	-	
嶋村 智津子 (Y)	シマムラ チヅコ										
4	千葉 由香里 (万)	チバ ユカリ		1-6	1-6	3-6		0-3	4	-	
	吉川 悠子 (万)	ヨシカワ ユウコ									

2017年所沢市民春季テニス大会 ベテラン女子ダブルス予選

1				1	2	3	4	勝-敗	順位	得-失	得失差	
1	森園 紀子 (梟)	モリゾノ ノリコ	/	0-6	6-0	6-1	6-1	3-0	1	-		
	山岸 容子 (梟)	ヤマギシ ヨウコ										
2	近藤 啓子 (一)	コンドウ ケイコ			0-6	0-6	0-6	0-3	4	-		
	鈴木 祥子 (一)	スズキ ショウコ										
3	山田 千代子 (双)	ヤマダ チヨコ			1-6	6-0		6-1	2-1	2	-	
	若杉 克代 (双)	ワカスギ カツヨ										
4	柳平 和恵 (ブ)	ヤナギタイ カズエ	1-6	6-0	1-6		1-2	3	-			
	鈴木 裕子 (ブ)	スズキ ヒロコ										

2				1	2	3	4	勝-敗	順位	得-失	得失差	
1	金丸 君子 (鷺)	カネマル キミコ	/	6-1	1-6	4-6	6-0	1-2	3	-		
	木村 その子 (フレ)	キムラ ソノコ										
2	西村 尚子 (F)	ニシムラ タカコ			6-1	6-3	6-0	3-0	1	-		
	水谷 幸 (F)	ミズタニ ミユキ										
3	小林 静子 (双)	コバヤシ シズコ			6-4	3-6		6-0	2-1	2	-	
	木村 美喜子 (双)	キムラ ミキコ										
4	粕谷 るみ (一)	カスヤ ルミ	0-6	0-6	0-6		0-3	4	-			
	竹内 志保 (一)	タケウチ シホ										

3				1	2	3	4	勝-敗	順位	得-失	得失差	
1	中川 典子 (双)	ナカガワ ノリコ	/	3-6	6-3	6-5	5-6	2-1	2	17-14	+3	
	杉田 深雪 (双)	スギタ ミユキ										
2	市原 明子 (ゴ)	イチハラ アキコ			3-6	6-4	4-6	1-2	3	13-16	-3	
	吉原 明子 (梟)	ヨシワラ アキコ										
3	矢嶋 浩子 (S)	ヤジマ ヒロコ			5-6	4-6		6-4	1-2	4	15-16	-1
	森井 恵 (S)	モリイ メグミ										
4	中島 清香 (ウ)	ナカシマ キヨカ	6-5	6-4	4-6		2-1	1	16-15	+1		
	高橋 恵子 (ウ)	タカハシ ケイコ										

2017年所沢市民春季テニス大会 ベテラン女子ダブルス予選

4			1	2	3	4	勝-敗	順位	得-失	得失差
1	若松	みつ恵 (ダ)	/	6-1	1-6	3-6	1-2	3	-	
	ワカマツ	ミツエ								
	青木	佐智子 (Y)								
2	斉藤	明子 (ゴ)		1-6	4-6	1-6	0-3	4	-	
	サイトウ	アキコ								
	長野	恵子 (ゴ)								
3	内田	真由美 (ブ)		6-1	6-4	3-6	2-1	2	-	
	ウチダ	マユミ								
	安達	千絵 (ブ)								
4	長畑	淳子 (梟)		6-3	6-1	6-3	3-0	1	-	
	ナガハタ	ジュンコ								
	唐澤	裕美 (梟)								
	カラサワ	ヒロミ								

5			1	2	3	4	勝-敗	順位	得-失	得失差
1	前田	昌子 (フレ)	/	1-6	6-2	6-4	2-1	2	-	
	マエダ	マサコ								
	蔵田	幸代 (フレ)								
2	上小路	清美 (梟)		6-1	6-3	6-3	3-0	1	-	
	カミコウジ	キヨミ								
	鈴木	容子 (双)								
3	植松	智美 (Y)		2-6	3-6	6-3	1-2	3	-	
	ウエマツ	トモミ								
	福田	佳子 (Y)								
4	西村	恵子 (ノ)		4-6	3-6	3-6	0-3	4	-	
	ニシムラ	ケイコ								
	梅澤	明美 (ノ)								
	ウメザワ	アケミ								

6			1	2	3	4	勝-敗	順位	得-失	得失差
1	宮武	文絵 (ウ)	/	5-6	6-0	6-1	2-1	2	-	
	ミヤタケ	フミエ								
	山浦	美奈子 (ウ)								
2	山下	由起 (双)		6-5	6-2	6-3	3-0	1	-	
	ヤマシタ	ユキ								
	小野	好子 (梟)								
3	増田	奈保子 (フレ)		0-6	2-6	6-3	1-2	3	-	
	マスダ	ナオコ								
	佐々木	真弓 (フレ)								
4	守谷	裕子 (ノ)		1-6	3-6	3-6	0-3	4	-	
	モリヤ	ユウコ								
	青木	邦子 (ノ)								
	アオキ	クニコ								