

# 県民総合体育大会 2017年 春季埼玉県選手権大会

## 所沢市予選会 一般男子・女子 シングルス・ダブルス

|   |   |   |
|---|---|---|
| 日 | 程 | 男子ダブルス・女子ダブルス (女子は決勝まで予定)<br>2017年 1月 7日 (土)<br>予備日 1月15日 (日)<br>男子シングルス・女子シングルス (女子は決勝まで予定)<br>2017年 1月14日 (土)<br>予備日 1月15日 (日)<br><br>男子 シングルス・ダブルス (女子実施の場合あり)<br>ベスト8、ベスト4 (場合により変更あり)<br>2017年 1月15日 (日)<br><br>予備日 1月22日 (日) 1月29日 (日) 2月4日 (土) |
| 会 | 場 | 所沢市北野総合運動場テニスコート (砂入り人工芝コート)  |
| 主 | 催 | 所沢市テニス協会<br>大会会長: 安田義広<br>大会レフェリー: 関口<br>大会役員: 阿部・清水・板橋・土屋・藤川・濱埜・桑嶋・杉田<br>米原・山田・高橋由・小井澤・安藤・岩田・山浦<br>大河原・大井・桐生・杉浦・鳥井・吉本  |

### 登録団体

- ・ 所沢市役所 (市)・日機装 (日)・鷺宮製作所 (鷺)・ゴールドベル (ゴ)・First (F)
- ・ ブリヂストンTH (ブ)・所沢ウイング (ウ)・ダイナミック (ダ)・ダックス (ダッ)
- ・ TTF (T)・Y's (Y)・双実TC (双) フレックス (フレ)・FTC梟 (梟)・パドル (パ)
- ・ 万集 (万)・NIL (N)・ウエイウェイ (ウエ) フラワーヒルTC (フラ)
- ・ IHSM武蔵野 (I)・ノーサイド (ノ)・フォーテーター (フォ)・防衛医大 (防)
- ・ 郊外マンション (郊)・ところざわTennis (と)・JXTC (JX)・Style (S)
- ・ セルティス (セ)・アグロカネショウ (アグ)・西武ドーム (西)・埼玉スポーツセンター (埼)
- ・ CTZN (C)・グットラック (グ)・ZAWA (ザ)・ブランブリエ (ブラ)

# 試合規則および注意事項

## 【不参加の連絡について】

試合日に参加出来ないことが予め分かっている場合は、前日の 17:00 までに大会事務局にメールにて報告をしてください。当日、やむを得ない理由があった場合は集合時間よりも前にメールにて報告をしてください。

事前に報告が無い場合、次大会・次々大会で上位成績にあがっても県大会の推薦をしない場合があります。

→大会事務局メールアドレス [tokorozawacitytenniskyukai@yahoo.co.jp](mailto:tokorozawacitytenniskyukai@yahoo.co.jp)

## (試合方法)

- 1 試合は男女共トーナメント方式で行います。
- 2 試合はベスト4選出までは、**1セットマッチ(6ゲーム、タイブレーク方式)**で行います。  
ベスト4以降は、1セットマッチ(8ゲーム、タイブレーク方式)で行います。
- 3 大会試合球は、ダンロップフォート(イエロー)とします。
- 4 一回戦敗者はエキジビションマッチに参加申し込みができます。一回戦終了後に大会本部まで申し出て下さい。  
なお、シングルスは、スケジュールの都合によりエキジビションマッチを行わない場合があります。
- 5 試合は全てセルフジャッジとします。
- 6 試合前のウォームアップはサービス4本とします。
- 7 試合前の練習コートの開放は一切ありません。
- 8 ウォームアップを含むプレー中の服装についてはテニスウェア(ゲームシャツ)なら良しとし、最新の「テニスルールブック」の規定に準じます。ウェアの適否は、大会役員が判断し、違反している場合は、着替えてもらう場合がありますので各自ご注意ください。例: ウェア裏返し不可、大きいロゴ不可、フェイスカバー不可(診断書あれば可)、メッセージ性のあるウェア不可など。
- 9 試合進行はオーダーオブプレーで行います。(本部に試合進行を示すネームプレートを張り出します。選手は控えコート、時間を確認し、控えに入られた段階でボールを本部より受け取って下さい。原則呼び出しは無く、指定コートでの試合が終了後、速やかに試合を開始してもらう方法です。)  
進行状況で控えコートが変更となる場合や、ネームプレートを番号表記する場合があります。
- 10 試合終了後、勝者が速やかに大会本部へプレート、試合球を持参し、スコアを報告に来て下さい。
- 11 試合の方法や会場は、天候その他の状況によりやむを得ず変更する場合がございます。

## (試合規則)

- 12 本大会は、最新の「テニスルールブック」の規定に基づいて行います。
- 13 天候等により試合の有無が不明な場合は、中止の決定が無い限り会場に時間通りの集合となります。中止決定や開催時間変更は会場にいる役員か、どうしても確認が取れない方は所沢市テニス協会大会事務局までお問い合わせください。
- 14 本大会は所沢市の埼玉県予選会市町村推薦枠選考大会です。成績上位の選手は上から順に県大会予選出場資格を得ることができますので、**試合終了後には権利について確認して下さい。**  
県大会予選出場資格者(または県大会推薦者)は、埼玉県テニス協会の通達により、所沢市テニス協会に団体登録済の**埼玉県在住、または在勤者に限ります。**
- 15 雨天中止の場合は予定通りの順延となります。日程については、ホームページなどをご確認下さい。
- 16 本ドローに登録をしていない者に関しては、いかなる場合も変更や追加は認められません。
- 17 コートを離れる事は原則として禁止します。試合予定コートが空いた控え選手は速やかに試合を進めて下さい。  
試合が終了しているのに、長時間たってもそのコートにいない場合は大会役員判断の後、その試合を放棄と見なします。

18 試合が時間内に終わらない場合は、日没サスペンドになります。終了時の状況を記録しますので両者で本部に報告し、次の試合について確認して下さい。

19 試合が終わり両者共次の試合に入る場合の休憩は、最大で15分とします

#### (注意事項)

20 各選手は必ず注意事項を守って下さい。注意事項を守れない選手はペナルティーとなり、後に本協会と協議する対応に従って頂きます。

21 プレー中の事故や貴重品の保管については、主催者側では責任を負いかねますので、各自で十分に注意して下さい。傷害等の応急手当は主催者側で行いますが、その後の処置については責任を負いません。

22 会場内で緊急の事態が生じた場合は、必ず大会本部にお申し出下さい。

23 本大会期間中に生じる肖像権は所沢市テニス協会に帰属します。大会中の様子や受賞者の写真などは断りなくホームページなどに掲載させて頂く場合がございます。

24 喫煙は所定の場所で行うように注意して下さい。また、ゴミの持ち帰りをお願いします。

25 使用しなくなったコートは、ブラシ掛け等、コート整備にご協力をお願いします。

26 飲酒してプレーをする者があれば失格とします。

#### (シングルスポールについて)

27 シングルスを行う者はシングルスポールを各自で取り付けをお願いします。また、使用コートの最初の試合を行う者は、大会本部よりポールを運んで頂き、最後の試合の者は、コート整備を行うとともに、本部まで運んで頂けるようご協力をお願い致します。

#### (セルフジャッジについて)

28 サービス、ストローク等を受けた方は、相手によく聞こえるように、フォールト、レット、アウトのコールをする。

29 ポイントおよびゲーム数のコールは、サービスサイドが相手に良く聞こえるようにコールする。

30 コールは瞬時にして下さい。アウトかインか不明の場合は、インと判定をして下さい。

31 フットフォールトは各自で十分注意して下さい。

#### (天候事情等による順延の予定)

1/7 (土) → 1/15 (日) → 1/22 (日) → 1/29 (日) → 2/4 (土)

1/14 (土) → 1/15 (日) → 1/22 (日) → 1/29 (日) → 2/4 (土)

ベスト8 (もしくは4) 以上の試合の予定は、トーナメントの進行度合いを見て、勝ち残り選手に大会本部にてお伝えしますが、ホームページにて必ず確認をお願いします。

#### (その他)

本大会シングルスで優秀な成績を収めた選手は、西部地区シングルステニス大会への推薦対象選手となります。

詳細は、2017年4月以降、所沢市テニス協会ホームページまたは、埼玉県西部地区テニス協議会ホームページにて確認をお願いします。

埼玉県西部地区テニス協議会ホームページ : <http://www.saitama-seibu-tennis.com/>

#### (問い合わせ先)

所沢市テニス協会 事務局

メールアドレス [tokorozawacitytenniskyukai@yahoo.co.jp](mailto:tokorozawacitytenniskyukai@yahoo.co.jp)

2017年 春季 埼玉県選手権大会 所沢市予選会 日程

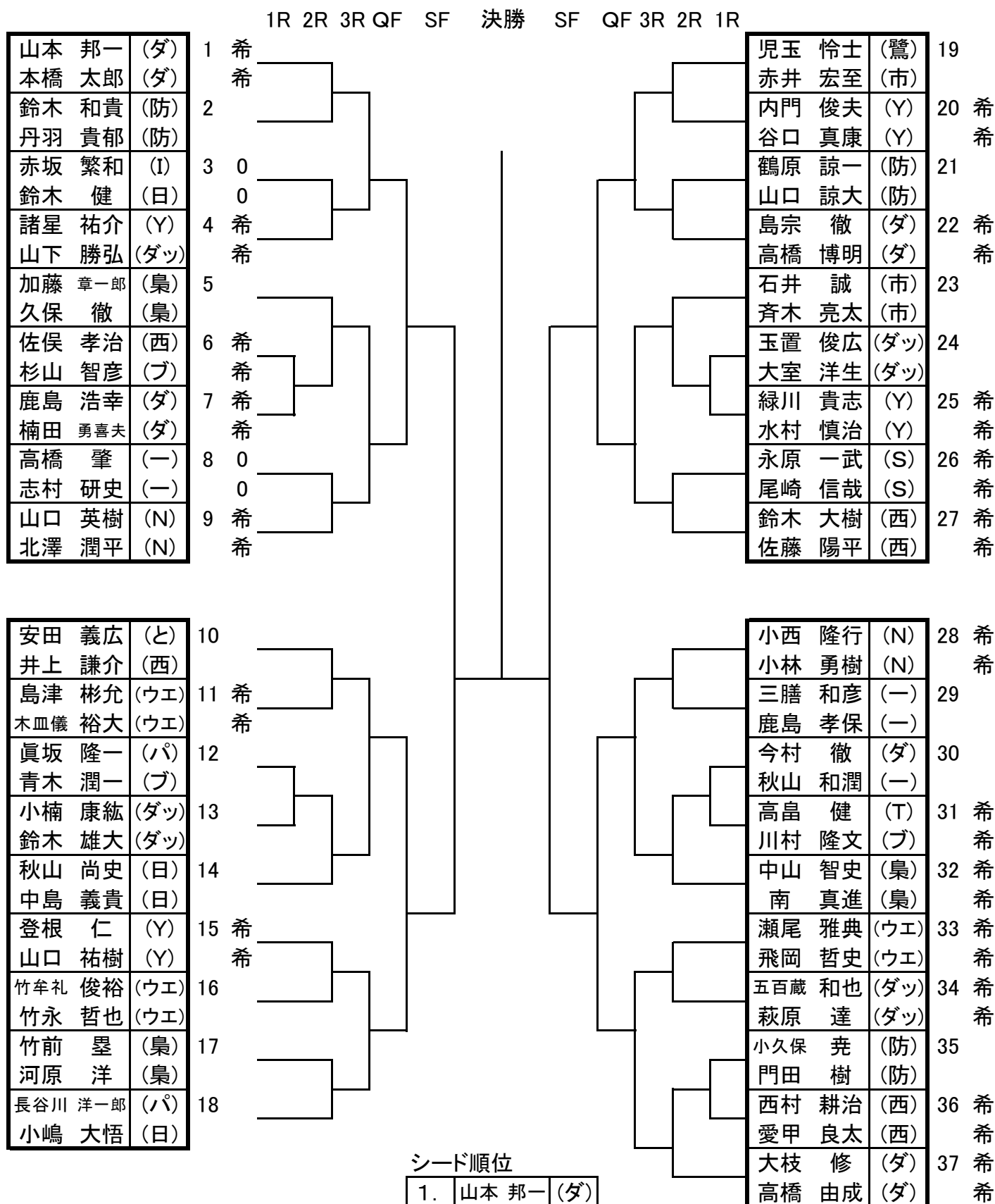
|                       | ダブルス<br>1月7日(土)                                 | シングルス<br>1月14日(土)   | ベスト4 OR 8<br>1月15日(日)   |
|-----------------------|---|---|---|
|                       | 予備日:1月15日(日)<br>1月22日(日)<br>1月29日(日)<br>2月4日(土) | 予備日:1月15日(日)<br>1月22日(日)<br>1月29日(日)<br>2月4日(土)                             | 予備日:1月22日(日)<br>1月29日(日)<br>2月4日(土)   |
| 男子<br>シングルス<br>14日(土) | /   | 1~38<br>(ドロー左側) 集合<br>8:45  | ★女子シングルス、女子ダブルスは、開催初日に決勝まで実施します。<br><br>★男子シングルス、男子ダブルスは、開催初日は、Best 8、もしくは4まで実施する予定ですが、試合の進行状況により異なる場合があります。<br><br>なお、ベスト8等の日程は、シングルス終了後(1月14日想定)に所沢市テニス協会HPにて発表します。 |
|                       |   | 41, 42,<br>50, 51,<br>59, 60,<br>63, 64,<br>69, 70<br>(ドロー右側1R) 集合<br>10:00 |   |
|                       |   | (ドロー右側2R) 集合<br>11:00   |   |
| 男子<br>ダブルス<br>7日(土)   | 1~27 集合<br>8:45                                 | /   | ★本部でお伝えした場合でも変更する場合があります。<br>所沢市テニス協会HPにて必ず確認をしてください。   |
|                       | 28~37 集合<br>11:00                               |   |   |
| 女子<br>シングルス<br>14日(土) | /   | 全員<br>(決勝実施) 集合<br>8:45   |   |
| 女子<br>ダブルス<br>7日(土)   | 全員<br>(決勝実施) 集合<br>8:45                         | /   |   |

2017年 春季埼玉県選手権大会所沢市予選会 男子シングルス

|        |      | 1R | 2R | 3R | 4R | QF | SF | 決勝 | SF | QF | 4R | 3R | 2R | 1R |         |      |    |   |
|--------|------|----|----|----|----|----|----|----|----|----|----|----|----|----|---------|------|----|---|
| 山崎 剛   | (I)  | 1  |    |    |    |    |    |    |    |    |    |    |    |    | 大枝 修    | (ダ)  | 39 | 希 |
| 稲富 祐介  | (パ)  | 2  | 希  |    |    |    |    |    |    |    |    |    |    |    | 桐生 洋輔   | (パ)  | 40 | 希 |
| 三好 庸介  | (防)  | 3  |    |    |    |    |    |    |    |    |    |    |    |    | 藤井 雄輔   | (ウ)  | 41 | 希 |
| 高畠 健   | (T)  | 4  |    |    |    |    |    |    |    |    |    |    |    |    | 熊谷 直人   | (ブ)  | 42 | 希 |
| 佐俣 孝治  | (西)  | 5  | 希  |    |    |    |    |    |    |    |    |    |    |    | 射谷 陽平   | (市)  | 43 |   |
| 中野 雅幸  | (ウエ) | 6  |    |    |    |    |    |    |    |    |    |    |    |    | 森 巨樹    | (梟)  | 44 | 希 |
| 小澤 孝博  | (一)  | 7  |    |    |    |    |    |    |    |    |    |    |    |    | 鶴原 諒一   | (防)  | 45 |   |
| 北田 和輝  | (市)  | 8  |    |    |    |    |    |    |    |    |    |    |    |    | 岩崎 幸司   | (市)  | 46 |   |
| 加藤 章一郎 | (梟)  | 9  |    |    |    |    |    |    |    |    |    |    |    |    | 中村 智尚   | (日)  | 47 |   |
| 内門 俊夫  | (Y)  | 10 | 希  |    |    |    |    |    |    |    |    |    |    |    | 長谷川 洋一郎 | (パ)  | 48 |   |
| 石井 誠   | (市)  | 11 |    |    |    |    |    |    |    |    |    |    |    |    | 赤井 宏至   | (市)  | 49 |   |
| 出澤 徹   | (ブ)  | 12 | 希  |    |    |    |    |    |    |    |    |    |    |    | 清水 克宣   | (C)  | 50 |   |
| 北澤 潤平  | (N)  | 13 |    |    |    |    |    |    |    |    |    |    |    |    | 杉山 智彦   | (ブ)  | 51 | 希 |
| 緑川 貴志  | (Y)  | 14 | 希  |    |    |    |    |    |    |    |    |    |    |    | 後迫 昭久   | (Y)  | 52 | 希 |
| 渡邊 俊彦  | (Y)  | 15 | 希  |    |    |    |    |    |    |    |    |    |    |    | 水村 慎治   | (Y)  | 53 | 希 |
| 高橋 肇   | (一)  | 16 |    |    |    |    |    |    |    |    |    |    |    |    | 清水 隆男   | (一)  | 54 |   |
| 濱埜 克俊  | (S)  | 17 | 希  |    |    |    |    |    |    |    |    |    |    |    | 橋本 一樹   | (ブ)  | 55 | 希 |
| 高橋 博明  | (ダ)  | 18 | 希  |    |    |    |    |    |    |    |    |    |    |    | 小楠 康紘   | (ダッ) | 56 | 希 |
| 登根 仁   | (Y)  | 19 | 希  |    |    |    |    |    |    |    |    |    |    |    | 佐藤 健一郎  | (Y)  | 57 | 希 |
| 大河原 正巳 | (N)  | 20 |    |    |    |    |    |    |    |    |    |    |    |    | 垣内 透    | (一)  | 58 |   |
| 村田 明倫  | (一)  | 21 |    |    |    |    |    |    |    |    |    |    |    |    | 門田 樹    | (防)  | 59 |   |
| 中山 智史  | (梟)  | 22 | 希  |    |    |    |    |    |    |    |    |    |    |    | 斉木 亮太   | (市)  | 60 |   |
| 佐藤 陽平  | (西)  | 23 | 希  |    |    |    |    |    |    |    |    |    |    |    | 山口 英樹   | (N)  | 61 |   |
| 山浦 浩   | (ウ)  | 24 | 希  |    |    |    |    |    |    |    |    |    |    |    | 南 真進    | (梟)  | 62 |   |
| 斎藤 和也  | (Y)  | 25 | 希  |    |    |    |    |    |    |    |    |    |    |    | 飛岡 哲史   | (ウエ) | 63 | 希 |
| 高橋 由成  | (ダ)  | 26 | 希  |    |    |    |    |    |    |    |    |    |    |    | 井上 昂毅   | (市)  | 64 |   |
| 前田 祐樹  | (S)  | 27 |    |    |    |    |    |    |    |    |    |    |    |    | 福原 直紀   | (一)  | 65 |   |
| 山口 祐樹  | (Y)  | 28 | 希  |    |    |    |    |    |    |    |    |    |    |    | 諸星 祐介   | (Y)  | 66 | 希 |
| 鳥井 恒彦  | (ゴ)  | 29 | 希  |    |    |    |    |    |    |    |    |    |    |    | 平等 信成   | (Y)  | 67 | 希 |
| 太田 益雄  | (ウ)  | 30 | 希  |    |    |    |    |    |    |    |    |    |    |    | 尾崎 信哉   | (S)  | 68 | 希 |
| 近藤 浩介  | (パ)  | 31 | 希  |    |    |    |    |    |    |    |    |    |    |    | 島津 彬允   | (ウエ) | 69 | 希 |
| 竹前 壘   | (梟)  | 32 |    |    |    |    |    |    |    |    |    |    |    |    | 玉置 俊広   | (ダッ) | 70 |   |
| 木村 晋貴  | (N)  | 33 |    |    |    |    |    |    |    |    |    |    |    |    | 駒形 勇    | (ウ)  | 71 | 希 |
| 島宗 徹   | (ダ)  | 34 | 希  |    |    |    |    |    |    |    |    |    |    |    | 鈴木 大樹   | (西)  | 72 | 希 |
| 荒木 秀人  | (Y)  | 35 | 希  |    |    |    |    |    |    |    |    |    |    |    | 江口 公毅   | (ウ)  | 73 | 希 |
| 眞坂 隆一  | (パ)  | 36 |    |    |    |    |    |    |    |    |    |    |    |    | 渡邊 正樹   | (ブ)  | 74 | 希 |
| 永原 一武  | (S)  | 37 | 希  |    |    |    |    |    |    |    |    |    |    |    | 小林 勇樹   | (N)  | 75 |   |
| 本橋 太郎  | (ダ)  | 38 | 希  |    |    |    |    |    |    |    |    |    |    |    |         |      |    |   |

- シード順位  
 1. 山崎 剛 (I)  
 2. 大枝 修 (ダ)  
 3. 小林 勇樹 (N)  
 4. 本橋 太郎 (ダ)

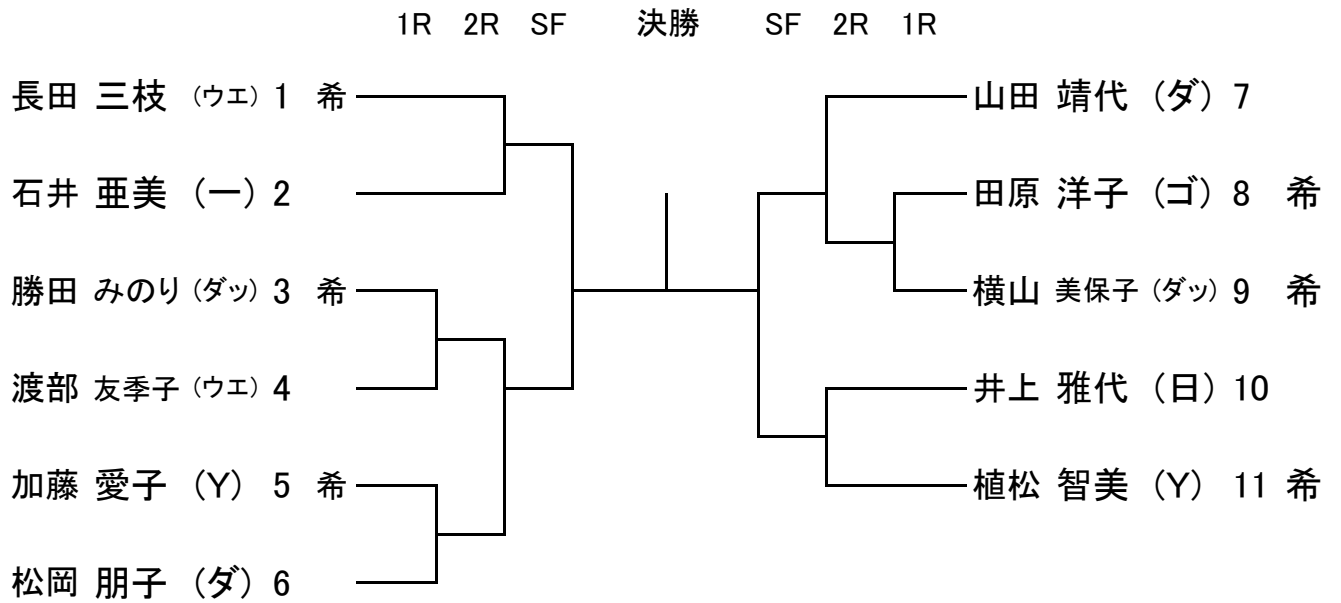
2017年 春季埼玉県選手権大会所沢市予選会 男子ダブルス



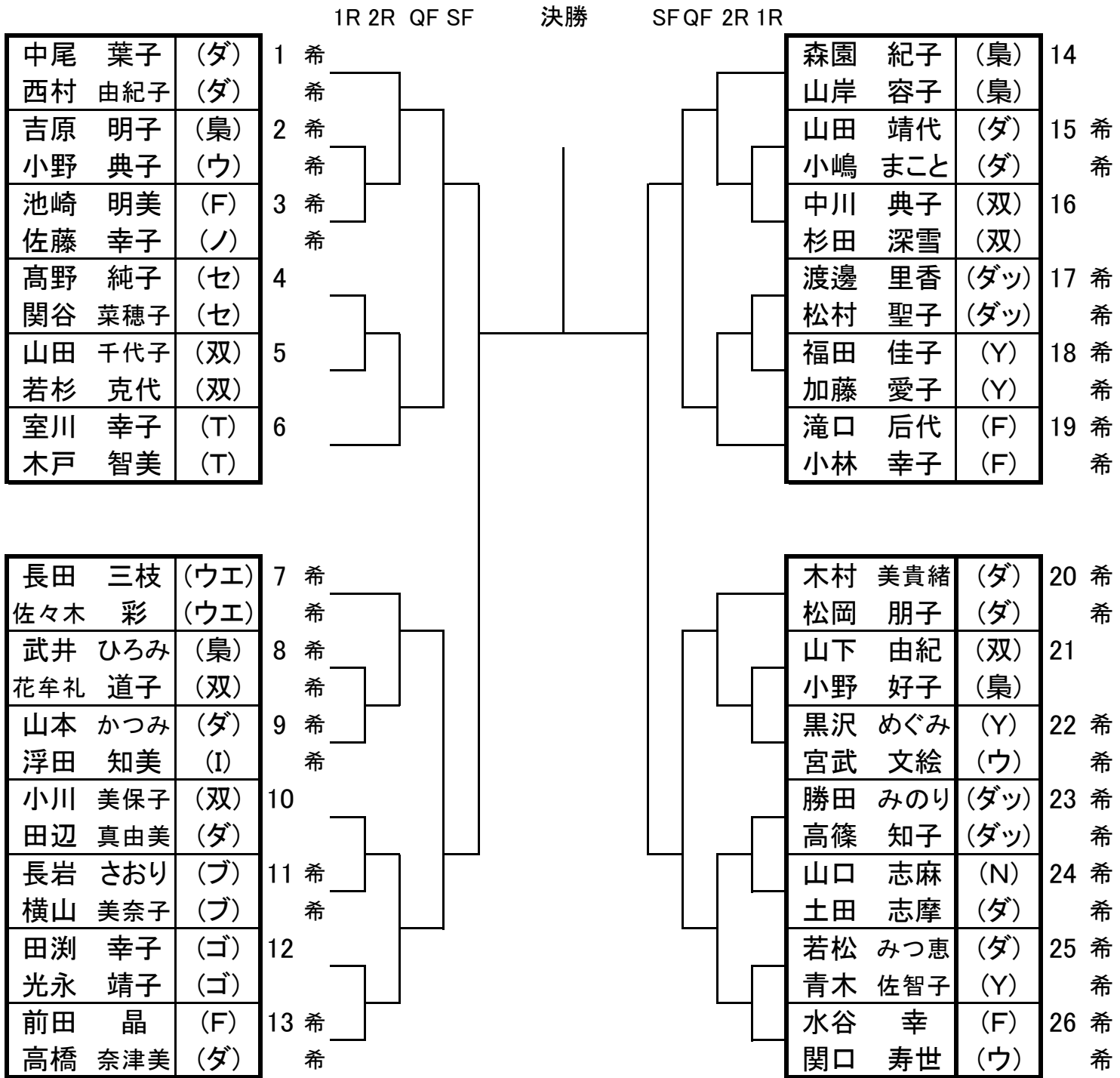
シード順位

|    |             |
|----|-------------|
| 1. | 山本 邦一 (ダ)   |
|    | 本橋 太郎 (ダ)   |
| 2. | 児玉 怜士 (鷲)   |
|    | 赤井 宏至 (市)   |
| 3. | 大枝 修 (ダ)    |
|    | 高橋 由成 (ダ)   |
| 4. | 長谷川 洋一郎 (パ) |
|    | 小嶋 大悟 (日)   |

2017年 春季埼玉県選手権大会所沢市予選会 女子シングルス



2017年 春季埼玉県選手権大会所沢市予選会 女子ダブルス



シード順位

|   |           |            |
|---|-----------|------------|
| 1 | 中尾 葉子 (ダ) | 西村 由紀子 (ダ) |
| 2 | 森園 紀子 (梟) | 山岸 容子 (梟)  |
| 3 | 水谷 幸 (F)  | 関口 寿世 (ウ)  |
| 4 | 前田 晶 (F)  | 高橋 奈津美 (ダ) |