

県民総合体育大会 2016年秋季埼玉県選手権大会

所沢市予選会 一般男子・女子

シングルス・ダブルス

日 程 男子ダブルス・女子ダブルス (女子は決勝まで予定)

2016年 6月 12日 (日)

男子シングルス・女子シングルス (女子は決勝まで予定)

2016年 6月 18日 (土)

男子シングルス・ダブルス (女子実施の場合あり)

ベスト8、ベスト4 (場合により変更あり)

2016年 6月 19日 (日)

予備日：6月25日 (土) 6月26日 (日) 7月9日 (土)

会 場 所沢市北野総合運動場テニスコート (砂入り人工芝コート)

主 催 所沢市テニス協会

大会会長：安田義広

大会レフェリー：高橋功

大会役員：阿部・関口・清水・土屋・藤川・濱埜・板橋・桑嶋
米原・山田・高橋由・小井澤・安藤・岩田・山浦
杉田・大河原

登録団体

- ・所沢市役所 (市)・日機装 (日)・鷺宮製作所 (鷺)・ゴールドベル (ゴ)・First (F)
- ・ブリヂストンTH (ブ)・所沢ウイング (ウ)・ダイナミック (ダ)・ダックス (ダッ)・TTF (T)
- ・Y's (Y)・双実TC (双) フレックス (フレ)・FTC 梶 (梶)・パドル (パ)・万集 (万)・NIL (N)
- ・ウエイウェイ (ウエ) フラワーヒルTC (フラ)・IHSM武蔵野 (I)・ノーサイド (ノ)
- ・フォーテイー (フォ)・防衛医大 (防)・郊外マンション (郊)・ところざわ Tennis (と)
- ・JXTC (JX)・Style (S)・セルティス (セ)・アグロカネショウ (アグ)・西武ドーム (西)
- ・埼玉スポーツセンター (埼)・CTZN (C)・グットラック (グ)・ZAWA (ザ)・ブランブリエ (ブラ)

試合規則および注意事項

【不参加の連絡について】

試合日に参加出来ないことが予め分かっている場合は、前日の 17:00 までに大会事務局にメールにて報告をしてください。当日、やむを得ない理由があった場合は集合時間よりも前にメールにて報告をしてください。事前に報告が無い場合、次大会・次々大会で上位成績にあがっても県大会の推薦をしない場合があります。

→大会事務局メールアドレス tokorozawacitytenniskyokai@yahoo.co.jp

(試合方法)

- 1 試合は男女共トーナメント方式で行います。
- 2 試合はベスト4選出までは、1セットマッチ（6ゲーム、タイブレーク方式）で行います。
ベスト4以降は、1セットマッチ（8ゲーム、タイブレーク方式）で行います。
- 3 大会試合球は、ダンロップフォート（イエロー）とします。
- 4 一回戦敗者にはエキジビションマッチに参加申し込みができます。自分の日程が全て終了した後に大会本部まで申し出て下さい。スケジュールの都合によりエキジビションマッチを行わない場合があります。
- 5 試合は全てセルフジャッジとします。
- 6 試合前のウォームアップはサービス4本とします。
- 7 試合前の練習コートの開放は一切ありません。
- 8 ウォームアップを含むプレー中の服装についてはテニスウェア（ゲームシャツ）なら良しとし、最新の「テニスルールブック」の規定に準じます。ウェアの適否は、大会役員が判断し、違反している場合は、着替えてもらう場合がありますので各自ご注意ください。例：ウェア裏返し不可、大きいロゴ不可、フェイスカバー不可（診断書あれば可）、メッセージ性のあるウェア不可
- 9 試合進行はオーダーオブプレー（本部横に次の試合などの予定が張り出されますので、自分で控えコートや時間などを確認し、ボールやネームプレート等を事前に本部まで取りに来て頂き、コートへ自ら持って行って試合を行うやり方です。呼び出し等は無く、そのコートでの試合が終了後、控え選手が各自で速やかに試合を開始してもらう方法）で行います。
- 10 試合終了後、勝者が速やかに大会本部へボールやプレートを持参し、スコアを報告に来て下さい。
- 11 試合の方法や会場は、天候その他の状況によりやむを得ず変更する場合がございます。

(試合規則)

- 12 本大会は、最新の「テニスルールブック」の規定に基づいて行います。
- 13 天候等により試合の有無が不明な場合は、中止の決定が無い限り会場に時間通りの集合となります。中止決定や開催時間変更は会場にいる役員か、どうしても確認が取れない方は所沢市テニス協会大会事務局までお問い合わせください。
- 14 本大会は所沢市の埼玉県予選会市町村推薦枠選考大会です。成績上位の選手は上から順に県大会予選出場資格を得ることができますので、試合終了後には権利について確認して下さい。
県大会予選出場資格者（または県大会推薦者）は、埼玉県テニス協会の通達により、所沢市テニス協会に団体登録済の**埼玉県在住、または在勤者に限ります。**
- 15 雨天中止の場合は予定通りの順延となります。日程については、ホームページなどをご確認下さい。
- 16 本ドローに登録をしていない者に関しては、いかなる場合も変更や追加は認められません。
- 17 コートを離れる事は原則として禁止します。試合予定コートが空いた控え選手は速やかに試合を進めて下さい。試合が終了しているのに、長時間たってもそのコートにいない場合は大会役員判断の後、その試合を放棄と見なします。

- 18 試合が時間内に終わらない場合は、日没サスペンドになります。終わった状況をすべて記録しますので両方で本部に報告し、次の試合について確認して下さい。
- 19 試合が終わり両者共次の試合に入る場合の休憩は、最大で15分とします。

(注意事項)

- 20 各選手は必ず注意事項を守って下さい。注意事項を守れない選手はペナルティとなり、後に本協会での協議する対応に従って頂きます。
- 21 プレー中の事故や貴重品の保管については、主催者側では責任を負いかねますので、各自で十分に注意して下さい。傷害等の応急手当は主催者側で行いますが、その後の処置については責任を負いません。
- 22 会場で緊急の事態が生じた場合は、必ず大会本部にお申し出下さい。
- 23 本大会期間中に生じる肖像権は所沢市テニス協会に帰属します。大会中の様子や受賞者の写真などは断りなくホームページなどに掲載させて頂く場合がございます。
- 24 喫煙は所定の場所で行うように注意して下さい。また、ゴミの持ち帰りをお願いします。
- 25 使用しなくなったコートは、ブラシ掛け等、コート整備にご協力をお願いします。
- 26 飲酒してプレーをする者があれば失格とします。

(シングルスポールについて)

- 27 シングルスを行う者はシングルスポールを各自で取り付けをお願いします。また、使用コートの最初の試合を行う者は、大会本部よりポールを運んで頂き、最後の試合の者は、コート整備を行うとともに、本部まで運んで頂けるようご協力をお願い致します。

(セルフジャッジについて)

- 28 サービス、ストローク等を受けた方は、相手によく聞こえるように、フォールト、レット、アウトのコールをする。
- 29 ポイントおよびゲーム数のコールは、サービスサイドが相手に良く聞こえるようにコールする。
- 30 コールは瞬時にして下さい。アウトかインか不明の場合は、インと判定をして下さい。
- 31 フットフォールトは各自で十分注意して下さい。

(天候事情等による順延の予定)

6/12(日) → 6/19(日) → 6/25(土) → 6/26(日) → 7/9日(土)

6/18(土) → 6/19(日) → 6/25(土) → 6/26(日) → 7/9日(土)

ベスト8(もしくはベスト4)以上の試合(6月19日)の集合時刻などの予定は、トーナメントの進行度合いを見て、勝ち残り選手に本部にてお伝えするとともに、ホームページにてお知らせします。

(その他)

本大会ダブルスで優秀な成績を収めた選手は、西部地区ダブルステニス大会への推薦対象選手となります。詳細は、2016年8月1日以降ホームページにて確認をお願いします。

(問い合わせ先)

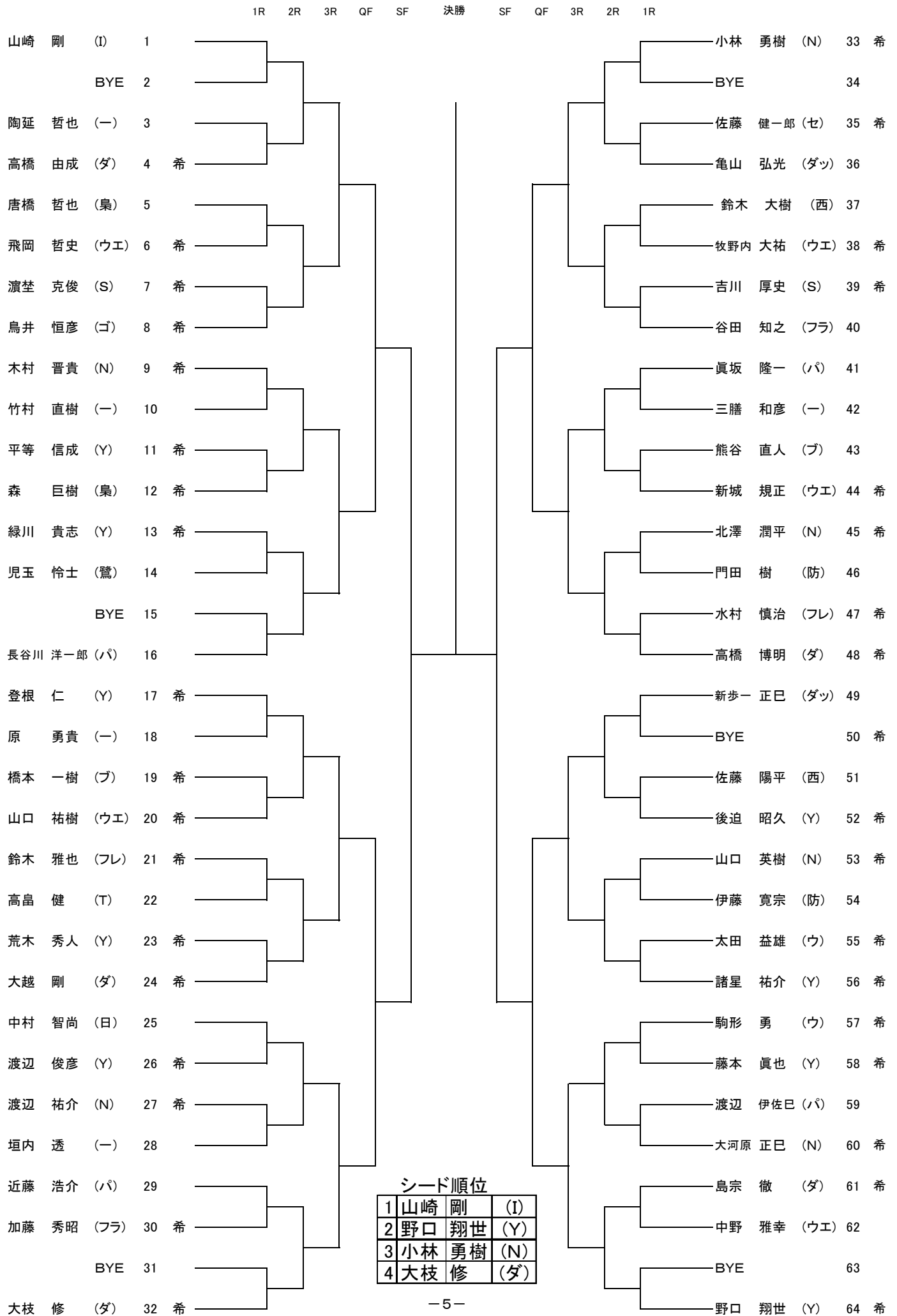
所沢市テニス協会 事務局

大会事務局メールアドレス tokorozawacitytenniskyoukai@yahoo.co.jp

2016年 秋季 埼玉県選手権大会 所沢市予選会 日程

	6月12日(日)	6月18日(土)	6月19日(日)
			予備日:6月25日(土) 6月26日(日) 7月9日(土)
男子 ダブルス	3~4, 7~10, 13~16, 19~22 (ドロー1R) 集合 8:45	/	<p>★女子シングルス、女子ダブルスは、開催初日に決勝まで実施します。</p> <p>★男子シングルス、男子ダブルスは、開催初日は、Best 8、もしくは4まで実施する予定ですが、試合の進行状況により異なる場合があります。</p>
	上記以外全員 (ドロー2R) 集合 9:45		
男子 シングルス	/	3~14 集合 17~28 8:45	<p>なお、上記日程は、シングルス終了後(6月18日)に所沢市テニス協会HPにて発表します。</p> <p>★本部でお伝えした場合でも変更する場合があります。 所沢市テニス協会HPにて必ず確認をしてください。</p> <p>★HPをご覧になれない方は、事務局へご連絡ください。</p>
		1, 16 集合 29~30, 35~48 9:45	
		上記以外 集合 11:45	
女子 ダブルス	全員 (決勝実施) 集合 8:45	/	
女子 シングルス	全員 (決勝実施) 集合 8:45		

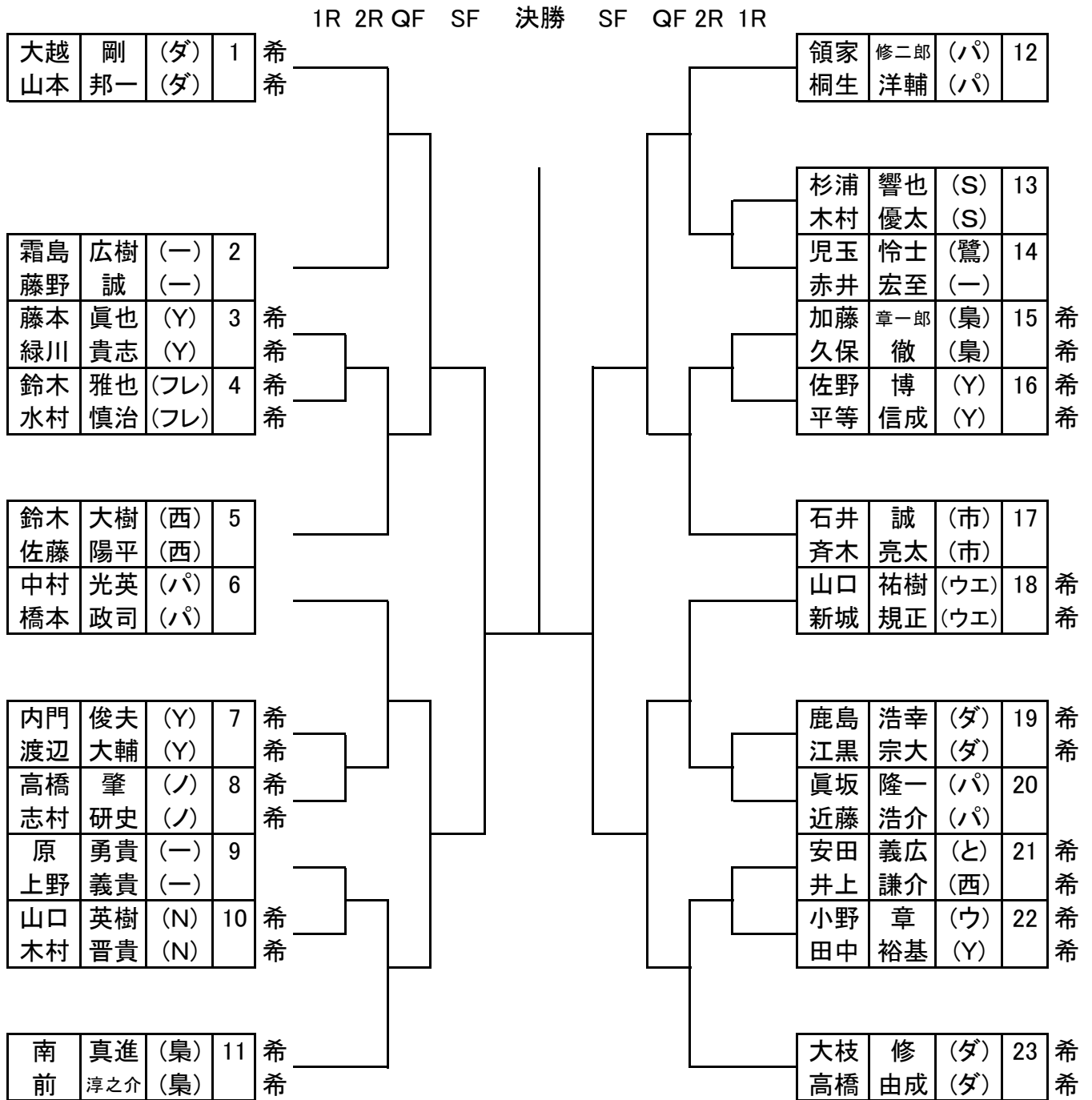
2016年 秋季埼玉県選手権大会所沢市予選会 男子シングルス



シード順位

1	山崎 剛	(I)
2	野口 翔世	(Y)
3	小林 勇樹	(N)
4	大枝 修	(ダ)

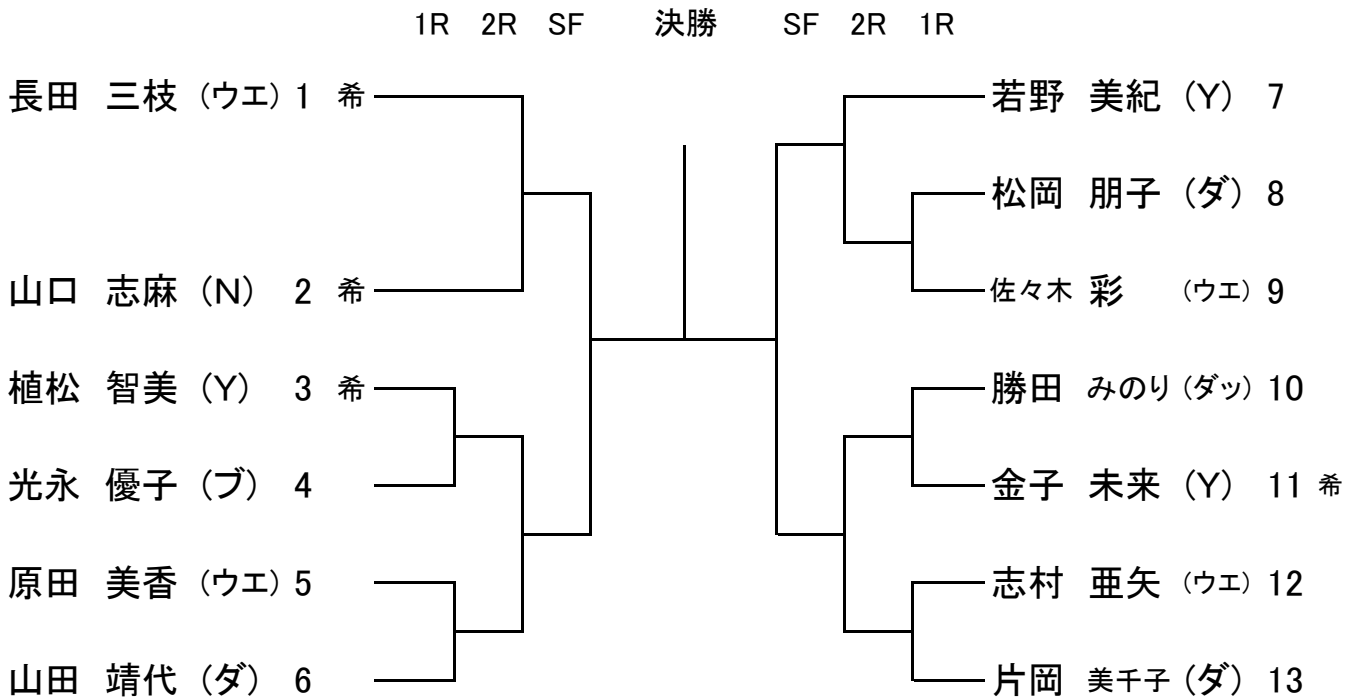
2016年 秋季埼玉県選手権大会所沢市予選会 男子ダブルス



シード順位

1	大越 剛 (ダ)	山本 邦一 (ダ)
2	領家 修二郎 (バ)	桐生 洋輔 (バ)
3	大枝 修 (ダ)	高橋 由成 (ダ)
4	南 眞進 (梟)	前 淳之介 (梟)

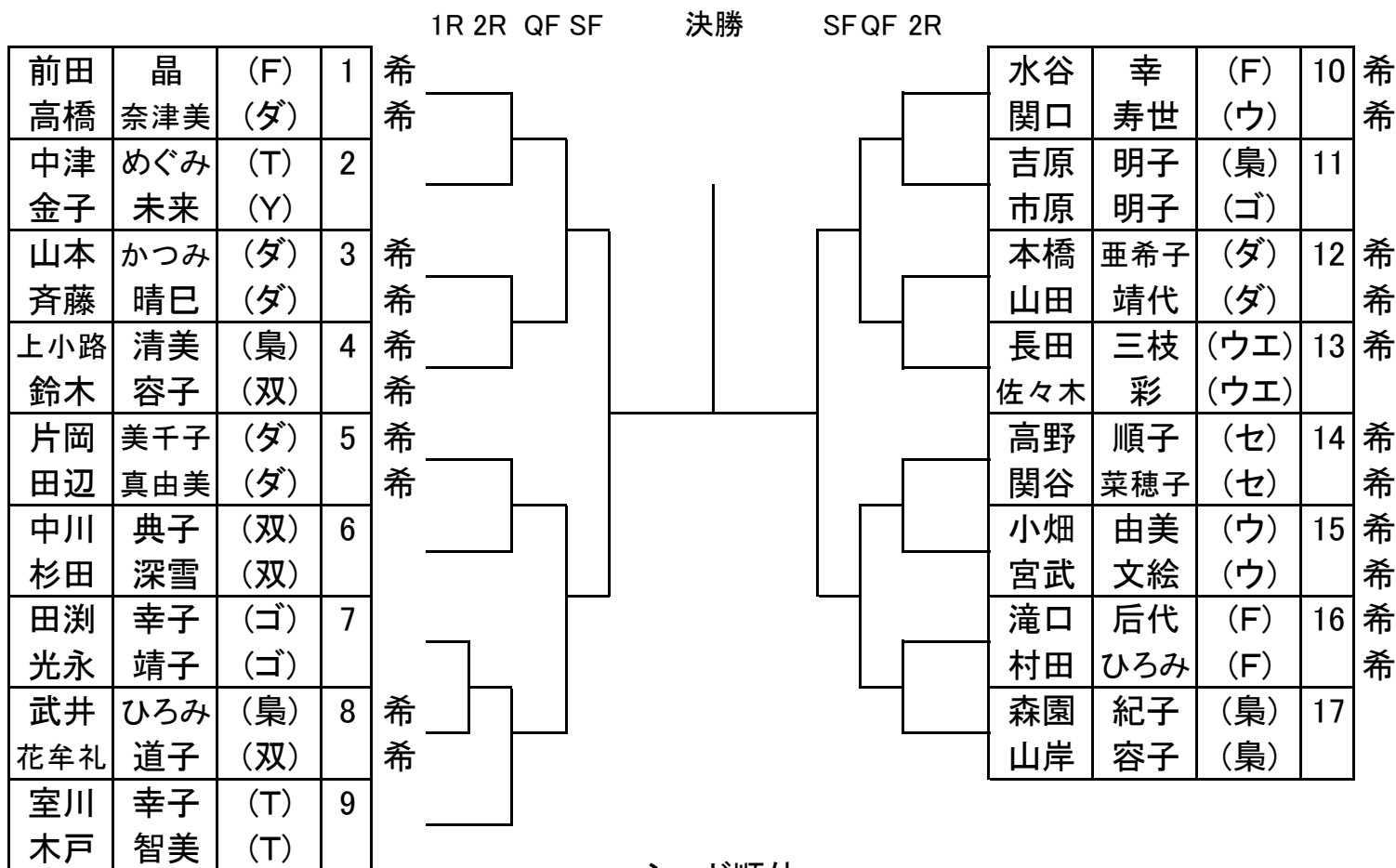
2016年 秋季埼玉県選手権大会所沢市予選会 女子シングルス



シード順位

1	長田	三枝	(ウエ)
2	若野	美紀	(Y)
3	片岡	美千子	(ダ)
4	山田	靖代	(ダ)

2016年 秋季埼玉県選手権大会所沢市予選会 女子ダブルス



シード順位

1	前田	晶	(F)
	高橋	奈津美	(ダ)
2	水谷	幸	(F)
	関口	寿世	(ウ)
3	森園	紀子	(梟)
	山岸	容子	(梟)
4	室川	幸子	(T)
	木戸	智美	(T)