

# 2015年所沢市民春季テニス大会

男子シングルス・ダブルス

女子 ”

会 場 所沢市北野総合運動場テニスコート（砂入り人工芝コート）

主 催 所沢市テニス協会

大会会長：安田義広

大会レフェリー：高橋功

大会役員：阿部・関口・清水・高橋由・佐藤・宮木・土屋  
馬屋原・藤川・米原・山田・小井澤・大澤・濱埜  
田中・横田・岩田

## 参加団体

- ・ 所沢市役所（市）・日機装（日）・鷺宮製作所（鷺）・ゴールドベル（ゴ）・F i r s t（F）
- ・ ブリヂストンTH（ブ）・所沢ウイング（ウ）・ダイナミック（ダ）・ダックス（ダッ）
- ・ TTF（T）・Y' s（Y）・双実TC（双）・フレックス（フレ）・FTC梟（梟）・パドル（パ）
- ・ まんザワTC（ま）・NIL（N）・ウエイウェイ（ウエ）・フラワーヒルTC（フラ）
- ・ IHSM武蔵野（I）・ノーサイド（ノ）・フォーテイナー（フォ）・防衛医大（防）・郊外マンション（郊）
- ・ JXTC（JX）・Style（S）・セルティス（セ）・アグロカネショウ（アグ）
- ・ ところざわTennis（と）・西武ドーム（西）・埼玉スポーツセンター（埼）

# 試合規則および注意事項

## (試合方法)

- 1 試合は予選ラウンドでは基本的には4組(3組)のリーグ戦、本戦ラウンドはトーナメント形式で行います。リーグ戦の1位通過者のみ本戦に進み、抽選にて対戦者が決まります。
- 2 全試合1セットマッチで行いますが、予選は6ゲーム、本戦は8ゲームのいずれも12ポイントタイブレーク方式で行います。**なお、シングルス予選は、ノーアドバンテージ方式にて行います。**
- 3 大会試合球は、ダンロップフォート(イエロー)とします。
- 4 本戦1回戦敗者には申し込み形式でのコンソレがあります。但し、進行状況によっては中止とさせて頂く場合もあります。
- 5 試合は全てセルフジャッジとします。
- 6 試合前のウォームアップはサービス4本とします。
- 7 試合前の練習コートの開放は一切ありません。
- 8 ウォームアップを含むプレー中の服装については、できるだけテニスをするのにふさわしい格好で行ってください。フェイスカバーは、不可(診断書あれば可)とします。必ずテニスシューズを使用し、タオルを首や頭に巻くなどは禁止とし、目に余る場合は大会役員が注意し、着替えてもらう場合がありますので各自ご注意ください。
- 9 試合進行は大会本部からの呼び出し方法で行います。呼び出しは放送マイクで行いますが、マイクが故障したり声が届かなかったりする場合がありますので本部近くで待機し、進行状況を確認しておいて下さい。試合の呼び出し後15分経過した場合は不戦敗とする場合があります。呼び出しが聞こえなかったというのは理由にはなりませんのでご注意ください。
- 10 試合終了後、勝者が速やかに大会本部へ、スコアを報告に来て下さい。

## (試合規則)

- 11 試合の方法、日程、及び会場は、天候その他の状況によりやむを得ず変更する場合がございます。
- 12 雨天中止の場合は要項に記載した予定通りの順延となります。天候等により試合の有無が不明な場合は、中止の決定が無い限り会場に時間通りの集合となります。中止決定や開催時間変更は会場にいる役員か、どうしても確認が取れない方は所沢市テニス協会大会事務局(090-3804-5841)までお問い合わせください。電話による問合せには応じますが極力お控えください。
- 13 大会当日の受付には、変更された予定も含め、決められた時間までに本部まで選手本人(ダブルスの場合は2人)が来てエントリーをしなければ失格となります。小雨などによる待機によって開始時刻が遅れた場合でも、その日に試合が行われたときには、エントリーしていなかったり間に合わなかったりした選手は失格となりますが、当日が完全な中止の場合には新たに設定された日時に集合すれば出場資格は失われません。
- 14 予選リーグの順位づけは、勝ち試合数が多い順となります。勝ち数が同じ場合は以下の通り勝敗を決めます。けが等によるリタイヤの場合、勝者は、リタイヤ後の残りゲームをすべて勝ったとして記録します。
  - ① 2チームが同じ勝ち数の場合→直接対決の勝者
  - ② 3~4チームが同じ勝ち数の場合→得失ゲーム差
  - ③ " →取得ゲーム数
  - ④ " →失ゲーム数
  - ⑤ " →12ポイントタイブレークのポイント数
  - ⑥ くじ引き

- 15 予選リーグ2位通過者には、ラッキールーザーとして本戦ワイルドカード出場抽選権が与えられます。ラッキールーザーは本戦当日、本戦選手と同じ条件で申込を済ませておいて下さい。
- 16 本戦ドローのくじ引きは、本戦当日に行います。まずは予選上がりのチームから行います。続いてラッキールーザーがくじ引きを行います。
- 17 ラッキールーザーの出場抽選は、その日のうちに異なる集合時間があればその都度受け付けます。但し同大会同種目での2回以上の出場はできませんから、一度抽選で出場権利を勝ち得た選手は二度目の抽選に参加できませんが、抽選にもれているラッキールーザーが同大会同種目で抽選に参加することは可能です。
- 18 本ドローに登録をしていない者に関しては、いかなる場合も変更や追加は認められません。
- 19 コートを離れる事は原則として禁止します。試合予定コートが空いた控え選手は速やかに試合を進めて下さい。試合が終了しているのに、長時間たってもそのコートにいない場合は大会役員判断の後、その試合を放棄と見なします。
- 20 試合が時間内に終わらない場合は、日没サスペンドになります。終わった状況をすべて記録しますので両方で本部に報告し、次の試合について確認して下さい。
- 21 試合が終わり両者共次の試合に入る場合の休憩は、最大で15分とします。

#### (注意事項)

- 22 各選手は必ず注意事項を守って下さい。注意事項を守れない選手はペナルティーとなり、後に本協会にて協議する対応に従って頂きます。
  - 23 試合直前や試合中に飲酒した選手は失格となります。また、体調が悪い場合は出場を控えるようにして下さい。自己管理を怠った事故やけがについては責任を負いかねますのでご注意ください。
  - 24 所沢市テニス協会内の団体に二重登録があった場合や、戦績に関して誤記入や意図的な申告の改ざんが見られた場合にはその時点で出場資格を失います。特に市民大会には大会要項に記載されている参加資格規定がありますのでご注意ください。県大会（予選や地区大会含む）以上の試合（一般）に過去5年間以内に出場した選手、もしくは前年までの所沢市市民大会（一般）春季・秋季（旧所沢市B大会）で優勝した選手、または女子連A・Bランクの出場資格を持つ選手は出場できません。ただし、シングルスとダブルスは別の資格とします。
  - 25 プレー中の事故や貴重品の保管については、主催者側では責任を負いかねますので、各自で十分に注意して下さい。傷害等の応急手当は主催者側で行いますが、その後の処置については責任を負いません。
  - 26 会場内で緊急の事態が生じた場合は、まず必ず大会本部にお申し出下さい。
  - 27 本大会期間中に生じる肖像権は所沢市テニス協会に帰属します。大会中の様子や受賞者の写真などは断りなくホームページなどに掲載させて頂きます。
  - 28 試合規則および注意事項に掲載されていない規定については最新の「日本テニス協会 テニスルールブック」の規定を準用します。
  - 29 都合により参加出来なくなった方は予め事務局（基本は所沢市テニス協会のメールアドレスにメール）へご連絡ください。当日都合が悪くなった場合は知人経由でも結構なので会場の受付に伝えてください。
- (セルフジャッジについて)
- 30 サービス、ストローク等を受ける方が相手によく聞こえるように、フォルト・レット・アウトのコールをする。
  - 31 ポイントおよびゲーム数のコールは、サービスサイドが相手に良く聞こえるようにコールする。
  - 32 コールは瞬時にして下さい。アウトかインか不明の場合は、インと判定して下さい。
  - 33 フットフォルトは各自で十分注意して下さい。

## 2015年所沢市民春季テニス大会 予選日程

	4月12日(日)	4月18日(土)	4月19日(日)	5月2日(土)
一般男子 シングルス	1～6ブロック 8:45			
	7～14ブロック 11:30	15～25ブロック 11:30		
一般男子 ダブルス			1～6ブロック 8:45	
			7～12ブロック 12:00	
ベテラン男子 シングルス		1～9ブロック (全員) 8:45		
ベテラン男子 ダブルス				1～6ブロック 8:45
				7～10ブロック 12:00
シニア男子 シングルス		1～2ブロック (全員) 8:45		
シニア男子 ダブルス				1～3ブロック 全員 8:45

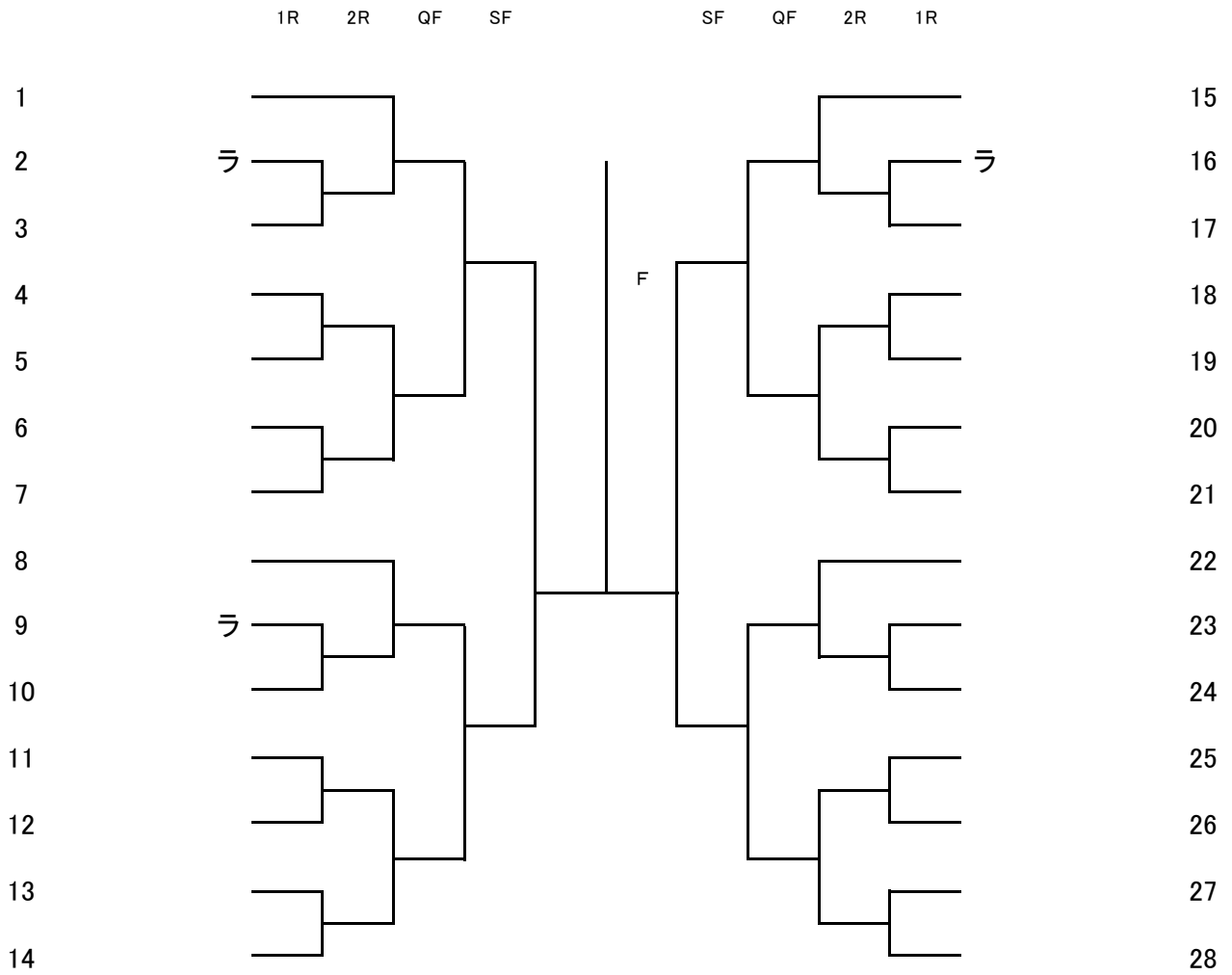
	4月12日(日)	4月18日(土)	4月19日(日)	5月2日(土)
一般女子 シングルス	1～5ブロック 8:45			
	6～9ブロック 11:30			
一般女子 ダブルス			1～6ブロック 8:45	
			7～10ブロック 12:00	
ベテラン女子 ダブルス				1～6ブロック (全員) 8:45

## 2015年所沢市民春季テニス大会 本戦日程

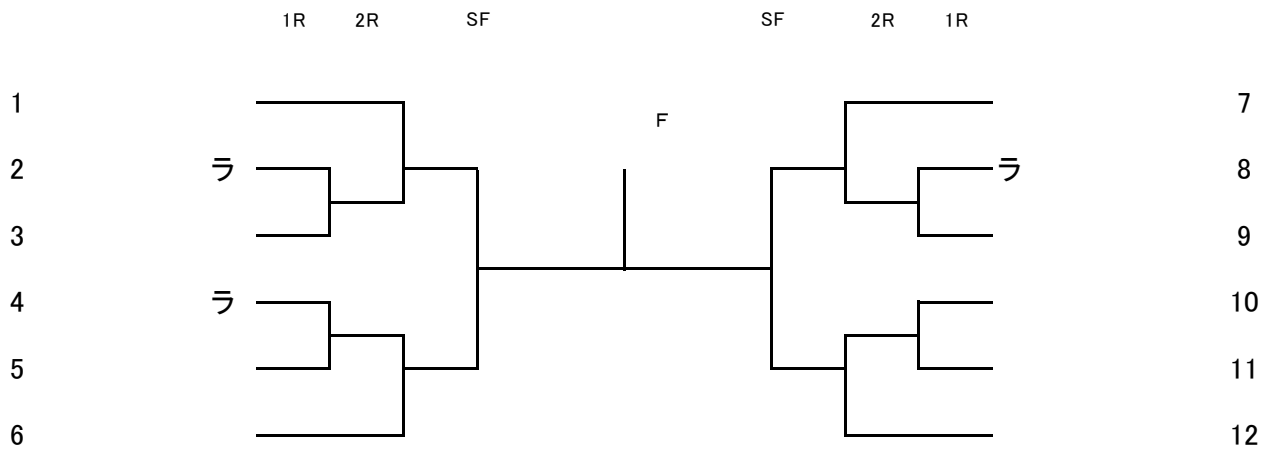
	5月17日(日)	5月24日(日)	予備日:5月31日 6月14日 7月11日
一般男子 シングルス	全員 8:45		雨天・日没による順延が発生した場合、随時発表いたします。  予選時に本部でお伝えした場合でも変更する場合があります。 試合前日に所沢市テニス協会HPにて必ず確認をしてください。  HPをご覧になれない方は、事務局へご連絡ください。
一般男子 ダブルス		全員 8:45	
ベテラン男子 シングルス	全員 10:00		
ベテラン男子 ダブルス		全員 8:45	
シニア男子 シングルス	全員 10:00		
シニア男子 ダブルス		全員 10:00	
一般女子 シングルス	全員 8:45		
一般女子 ダブルス		全員 8:45	
ベテラン女子 ダブルス		全員 10:00	

**【重要】**予選日程は、予備日が無い場合雨天・日没の順延が発生した場合、本戦日程に割り当て、本戦日程が予備日に順延となります。

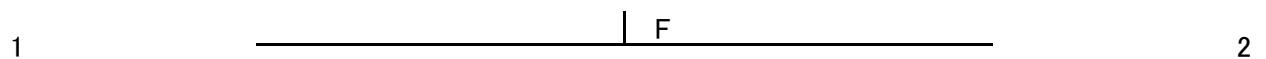
## 2015年所沢市民春季テニス大会 一般男子シングルス本戦



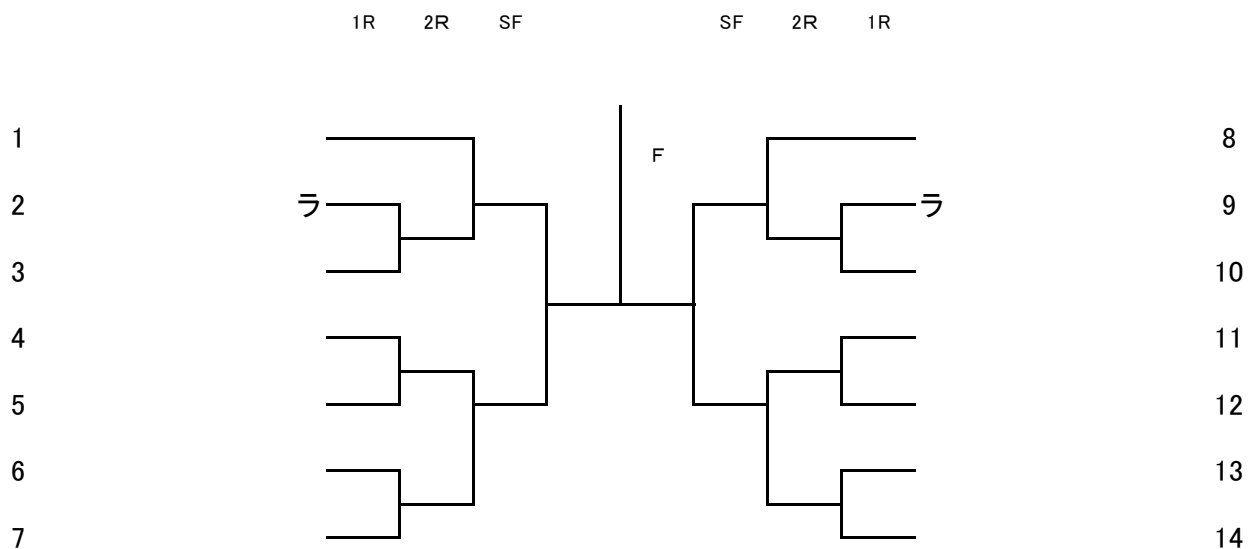
## 2015年所沢市民春季テニス大会 ベテラン男子シングルス本戦



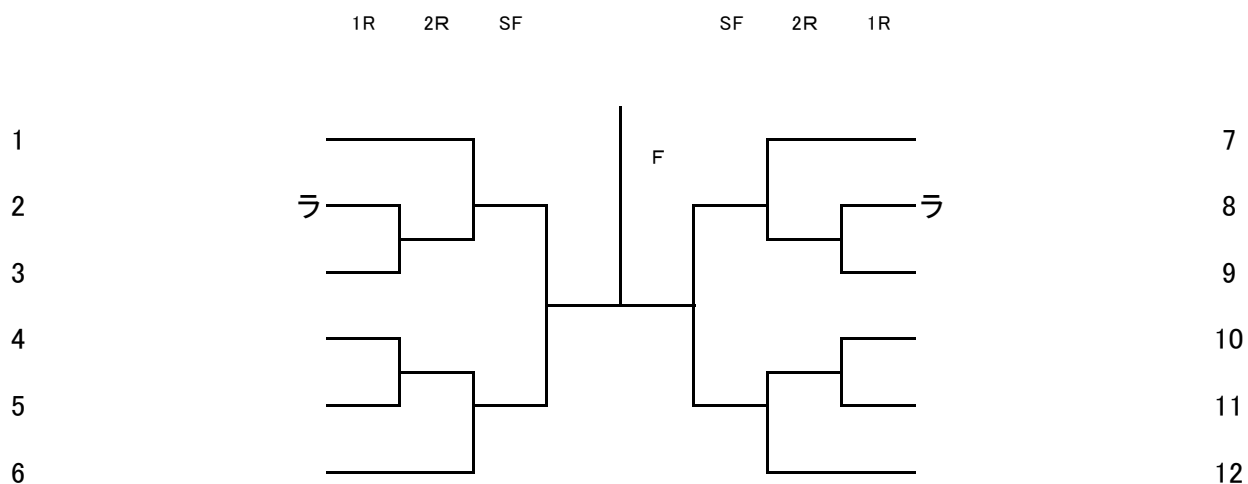
## 2015年所沢市民春季テニス大会 シニア男子シングルス本戦



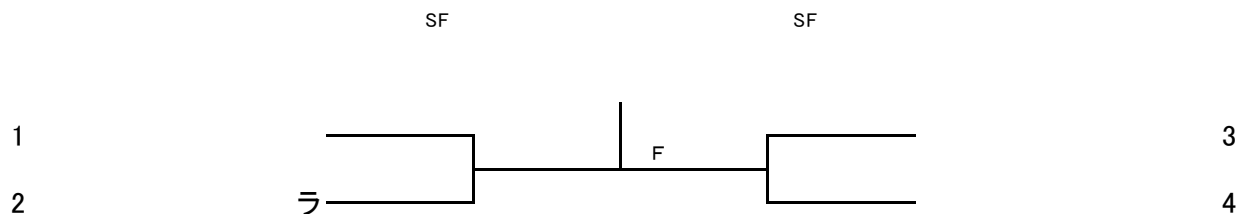
## 2015年所沢市民春季テニス大会 一般男子ダブルス本戦



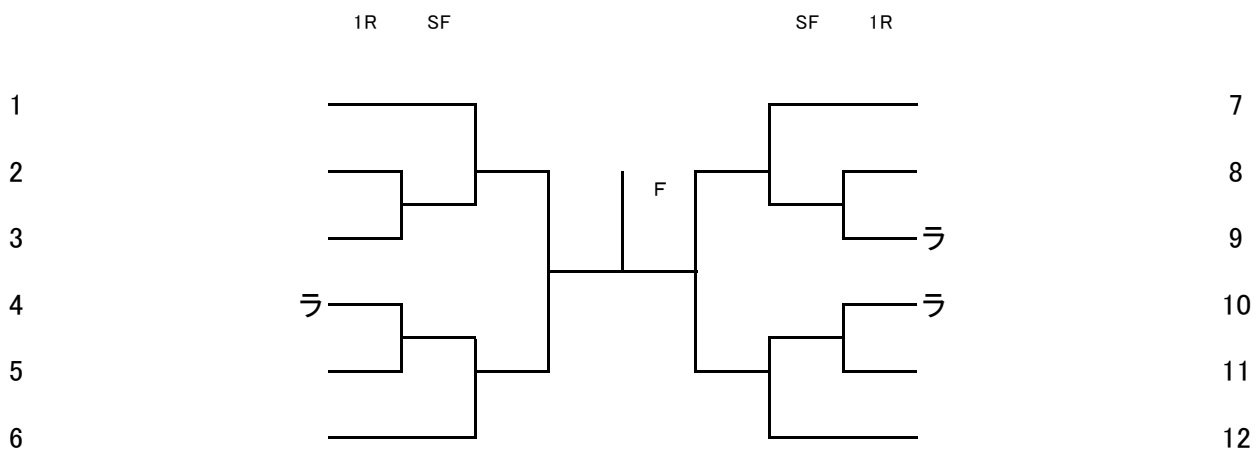
## 2015年所沢市民春季テニス大会 ベテラン男子ダブルス本戦



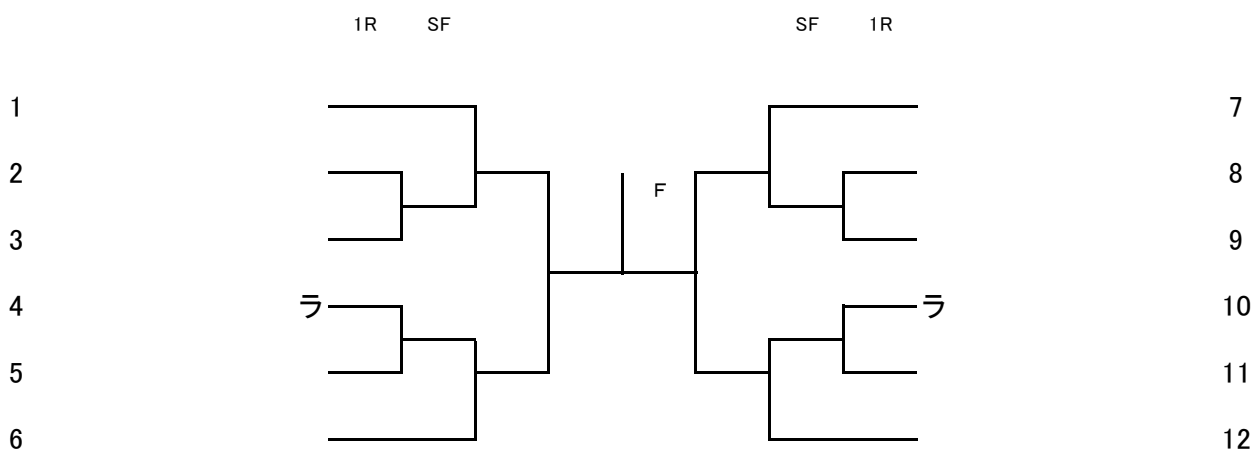
## 2015年所沢市民春季テニス大会 シニア男子ダブルス本戦



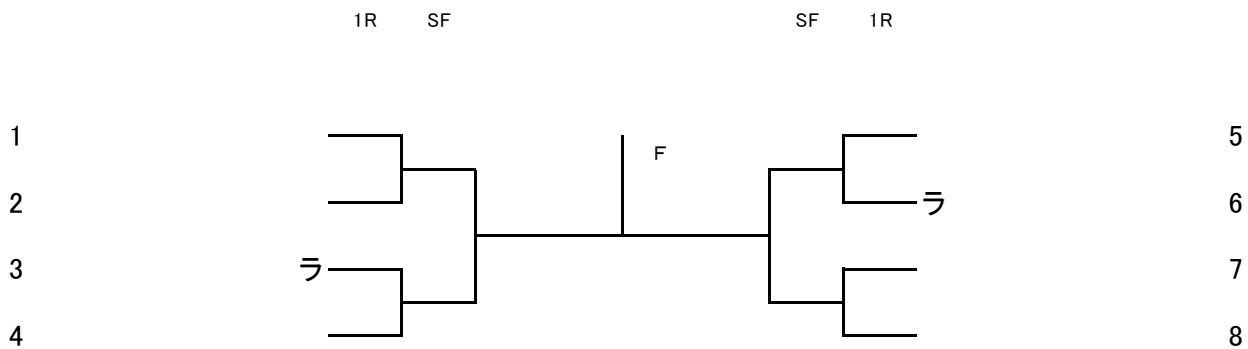
## 2015年所沢市民春季テニス大会 一般女子シングルス本戦



## 2015年所沢市民春季テニス大会 一般女子ダブルス本戦



## 2015年所沢市民春季テニス大会 ベテラン女子ダブルス本戦



2015年所沢市民春季テニス大会 一般男子シングルス予選

第1 ブロック				1	2	3	4	勝-敗	順位	得-失	得失差		
1	唐橋	哲也	(梟)	-	-	-	-	-		-			
	カラハシ	テツヤ											
2	谷田	知之	(フラ)		-	-	-	-		-		-	-
	タニダ	トモユキ											
3	川村	隆文	(ブ)	-	-	-	-	-	-	-			
	カワムラ	タカフミ											
4				-	-	-	-	-	-	-			

第2 ブロック				1	2	3	4	勝-敗	順位	得-失	得失差		
1	鳥井	恒彦	(一)	-	-	-	-	-		-			
	トリイ	ツネヒコ											
2	斉藤	敏	(セ)		-	-	-	-		-		-	-
	サイトウ	サトシ											
3	山浦	浩	(ウ)	-	-	-	-	-	-	-			
	ヤマウラ	ヒロシ											
4	小林	祐二	(ブ)	-	-	-	-	-	-	-			
	コバヤシ	ユウジ											

第3 ブロック				1	2	3	4	勝-敗	順位	得-失	得失差		
1	石松	淳	(一)	-	-	-	-	-		-			
	イシマツ	アツシ											
2	斎木	信幸	(セ)		-	-	-	-		-		-	-
	サイキ	ノブユキ											
3	清水	文彦	(ウ)	-	-	-	-	-	-	-			
	シミズ	フミヒコ											
4	熊谷	直人	(ブ)	-	-	-	-	-	-	-			
	クマガイ	ナオト											

第4 ブロック				1	2	3	4	勝-敗	順位	得-失	得失差		
1	宮嶋	努	(一)	-	-	-	-	-		-			
	ミヤジマ	ツトム											
2	井垣	裕太	(ウエ)		-	-	-	-		-		-	-
	イガキ	ユウタ											
3	江口	公毅	(ウ)	-	-	-	-	-	-	-			
	エグチ	コウキ											
4	佐藤	久紀	(ブ)	-	-	-	-	-	-	-			
	サトウ	ヒサノリ											

第5 ブロック				1	2	3	4	勝-敗	順位	得-失	得失差		
1	佐藤	健一郎	(一)	-	-	-	-	-		-			
	サトウ	ケンイチロウ											
2	山口	祐樹	(ウエ)		-	-	-	-		-		-	-
	ヤマグチ	ユウキ											
3	駒形	勇	(ウ)	-	-	-	-	-	-	-			
	コマガタ	イサム											
4	柿田	敏雄	(ブ)	-	-	-	-	-	-	-			
	カキタ	トシマサ											



2015年所沢市民春季テニス大会 一般男子シングルス予選

第6 ブロック			1	2	3	4	勝-敗	順位	得-失	得失差
1	小澤 弘之 (一)	オザワ ヒロユキ	-	-	-	-	-		-	
	磯波 史幸 (ウエ)	イソナミ フミュキ		-	-	-	-		-	
3	小野 章 (ウ)	オノ アキラ		-	-	-	-		-	
	中埜 智文 (ブ)	ナカノ トモフミ		-	-	-	-		-	

第7 ブロック			1	2	3	4	勝-敗	順位	得-失	得失差
1	塩田 大介 (一)	シオタ ダイスケ	-	-	-	-	-		-	
	中野 雅幸 (ウエ)	ナカノ マサユキ		-	-	-	-		-	
3	高橋 孝由 (ウ)	タカハシ タカユキ		-	-	-	-		-	
	山崎 和正 (ブ)	ヤマザキ マズマサ		-	-	-	-		-	

第8 ブロック			1	2	3	4	勝-敗	順位	得-失	得失差
1	村岡 翼 (日)	ムラオカ ツバサ	-	-	-	-	-		-	
	木村 光宏 (ウエ)	キムラ ミツヒロ		-	-	-	-		-	
3	小柳 淳司 (フラ)	コヤナギ アツシ		-	-	-	-		-	
	古賀 正浩 (ブ)	コガ マサヒロ		-	-	-	-		-	

第9 ブロック			1	2	3	4	勝-敗	順位	得-失	得失差
1	長谷川 雅征 (埼)	ハセガワ マサユキ	-	-	-	-	-		-	
	佐藤 祐樹 (ウエ)	サトウ ユウキ		-	-	-	-		-	
3	田所 博幸 (S)	タドコロ ヒロユキ		-	-	-	-		-	
	木村 政勝 (ブ)	キムラ マサカツ		-	-	-	-		-	

第10 ブロック			1	2	3	4	勝-敗	順位	得-失	得失差
1	三輪 弘 (埼)	ミワ ヒロシ	-	-	-	-	-		-	
	野崎 元晴 (ウエ)	ノザキ モトハル		-	-	-	-		-	
3	前田 昌充 (S)	マエダ マサミツ		-	-	-	-		-	
	出澤 徹 (ブ)	イデサワ トオル		-	-	-	-		-	

2015年所沢市民春季テニス大会 一般男子シングルス予選

第11 ブロック			1	2	3	4	勝-敗	順位	得-失	得失差
1	垣内	透 (一)	-	-	-	-	-	-	-	-
	カキウチ	トオル		-	-	-	-	-	-	-
2	吉村	英二 (ウエ)		-	-	-	-	-	-	-
	ヨシムラ	エイジ		-	-	-	-	-	-	-
3	濱埜	克俊 (S)		-	-	-	-	-	-	-
	ハマノ	カツトシ		-	-	-	-	-	-	-
4	山崎	計 (ブ)		-	-	-	-	-	-	-
	ヤマザキ	ケイ		-	-	-	-	-	-	-

第12 ブロック			1	2	3	4	勝-敗	順位	得-失	得失差
1	片岡	晃 (ゴ)	-	-	-	-	-	-	-	-
	カタオカ	アキラ		-	-	-	-	-	-	-
2	野中	勇太 (ウエ)		-	-	-	-	-	-	-
	ノナカ	ユウタ		-	-	-	-	-	-	-
3	吉川	厚史 (S)		-	-	-	-	-	-	-
	ヨシカワ	アツシ		-	-	-	-	-	-	-
4	尾形	康 (ブ)		-	-	-	-	-	-	-
	オガタ	ヤスシ		-	-	-	-	-	-	-

第13 ブロック			1	2	3	4	勝-敗	順位	得-失	得失差
1	皆川	憲一 (一)	-	-	-	-	-	-	-	-
	ミナガワ	ケンイチ		-	-	-	-	-	-	-
2	谷口	真康 (I)		-	-	-	-	-	-	-
	タニグチ	マサヤス		-	-	-	-	-	-	-
3	広緒	駿 (Y)		-	-	-	-	-	-	-
	ヒロハタ	シュン		-	-	-	-	-	-	-
4	東	基雄 (ブ)		-	-	-	-	-	-	-
	アズマ	モトオ		-	-	-	-	-	-	-

第14 ブロック			1	2	3	4	勝-敗	順位	得-失	得失差
1	松野尾	光平 (防)	-	-	-	-	-	-	-	-
	マツノオ	コウヘイ		-	-	-	-	-	-	-
2	飛岡	哲史 (I)		-	-	-	-	-	-	-
	トビオカ	テツフミ		-	-	-	-	-	-	-
3	緑川	貴志 (Y)		-	-	-	-	-	-	-
	ミドリカワ	タカシ		-	-	-	-	-	-	-
4	小島	浩嗣 (ブ)		-	-	-	-	-	-	-
	ゴジマ	ヒロツグ		-	-	-	-	-	-	-

第15 ブロック			1	2	3	4	勝-敗	順位	得-失	得失差
1	伊藤	寛宗 (防)	-	-	-	-	-	-	-	-
	イトウ	カンシュウ		-	-	-	-	-	-	-
2	松田	透 (ウエ)		-	-	-	-	-	-	-
	マツダ	トオル		-	-	-	-	-	-	-
3	藤本	眞也 (Y)		-	-	-	-	-	-	-
	フジモト	シンヤ		-	-	-	-	-	-	-
4	内藤	寛之 (一)		-	-	-	-	-	-	-
	ナイトウ	ヒロユキ		-	-	-	-	-	-	-

2015年所沢市民春季テニス大会 一般男子シングルス予選

第16 ブロック				1	2	3	4	勝-敗	順位	得-失	得失差	
1	山内	雄二	(ブ)	/	-	-	-	-		-		
	ヤマウチ	ユウジ										
2	小原	心	(防)		-	-	-	-	-	-	-	
	オバラ	シン										
3	小野沢	克彦	(Y)		-	-	-	-	-	-	-	
	オノザワ	カツヒコ										
4	岩渕	雄大	(一)		-	-	-	-	-	-	-	
	イワブチ	ユウタ										

第17 ブロック				1	2	3	4	勝-敗	順位	得-失	得失差	
1	鈴木	和貴	(防)	/	-	-	-	-		-		
	スズキ	カズタカ										
2	阪本	高史	(Y)		-	-	-	-	-	-	-	
	サカモト	タカフミ										
3	稲葉	学	(一)		-	-	-	-	-	-	-	
	イナバ	マナブ										
4	鶴岡	邦彦	(ノ)		-	-	-	-	-	-	-	
	ツルオカ	クニヒコ										

第18 ブロック				1	2	3	4	勝-敗	順位	得-失	得失差	
1	八巻	雄介	(防)	/	-	-	-	-		-		
	ヤマキ	ユウスケ										
2	清藤	道男	(ま)		-	-	-	-	-	-	-	
	セイトウ	ミチオ										
3	溝辺	芳朗	(Y)		-	-	-	-	-	-	-	
	ミゾベ	ヨシオ										
4	田中	智彰	(一)		-	-	-	-	-	-	-	
	タナカ	トモアキ										

第19 ブロック				1	2	3	4	勝-敗	順位	得-失	得失差	
1	高林	智紀	(一)	/	-	-	-	-		-		
	タカバヤシ	トモノリ										
2	田丸	玄人	(防)		-	-	-	-	-	-	-	
	タマル	ヒロト										
3	西留	広美	(ま)		-	-	-	-	-	-	-	
	ニシトメ	ヒロミ										
4	高畠	健	(T)		-	-	-	-	-	-	-	
	タカバタケ	ケン										

第20 ブロック				1	2	3	4	勝-敗	順位	得-失	得失差	
1	小林	芳夫	(フレ)	/	-	-	-	-		-		
	コバヤシ	ヨシオ										
2	中村	亮太	(一)		-	-	-	-	-	-	-	
	ナカムラ	リョウタ										
3	石渡	稔亮	(ノ)		-	-	-	-	-	-	-	
	イシワタリ	ノブトシ										
4	山川	宏	(T)		-	-	-	-	-	-	-	
	ヤマカワ	ヒロシ										

2015年所沢市民春季テニス大会 一般男子シングルス予選

第21 ブロック			1	2	3	4	勝-敗	順位	得-失	得失差
1	森脇 一郎 (フレ)		-	-	-	-	-	-	-	-
	モリワキ イチロウ									
2	菊地 健一 (ウ)			-	-	-	-	-	-	-
	キクチ ケンイチ									
3	高野 博文 (ブ)		-	-	-	-	-	-	-	
	タカノ ヒロフミ									
4	椎名 泰寛 (ダッ)		-	-	-	-	-	-	-	
	シイナ タカヒロ									

第22 ブロック			1	2	3	4	勝-敗	順位	得-失	得失差
1	森 巨樹 (梟)		-	-	-	-	-	-	-	-
	モリ マサキ									
2	太田 益雄 (ウ)			-	-	-	-	-	-	-
	オオタ マスオ									
3	石原 渉 (ブ)		-	-	-	-	-	-	-	
	イシハラ ワタル									
4	吉岡 渉 (ダッ)		-	-	-	-	-	-	-	
	ヨシオカ ワタル									

第23 ブロック			1	2	3	4	勝-敗	順位	得-失	得失差
1	加藤 章一郎 (梟)		-	-	-	-	-	-	-	-
	カトウ ショウイチロウ									
2	佐藤 嘉久 (N)			-	-	-	-	-	-	-
	サトウ ヨシヒサ									
3	杉藪 康憲 (ブ)		-	-	-	-	-	-	-	
	スギヤブ ヨシノリ									
4	亀山 弘光 (ダッ)		-	-	-	-	-	-	-	
	カメヤマ ヒロミツ									

第24 ブロック			1	2	3	4	勝-敗	順位	得-失	得失差
1	滝沢 哲也 (梟)		-	-	-	-	-	-	-	-
	タキザワ テツヤ									
2	山口 英樹 (N)			-	-	-	-	-	-	-
	ヤマグチ ヒデキ									
3	伊藤 弘一 (ブ)		-	-	-	-	-	-	-	
	イトウ コウイチ									
4	大河原 芳行 (ダッ)		-	-	-	-	-	-	-	
	オオガワラ ヨシユキ									

第25 ブロック			1	2	3	4	勝-敗	順位	得-失	得失差
1	上田 太郎 (梟)		-	-	-	-	-	-	-	-
	ウエダ タロウ									
2	稲富 祐介 (パ)			-	-	-	-	-	-	-
	イナトミ ユウスケ									
3	斉藤 大 (ブ)		-	-	-	-	-	-	-	
	サイトウ ダイ									
4	青沢 学 (ダ)		-	-	-	-	-	-	-	
	アオサワ マナブ									

2015年所沢市民春季テニス大会 ベテラン男子シングルス予選

第1 ブロック				1	2	3	4	勝-敗	順位	得-失	得失差
1	平岡	明彦	(フレ)	-	-	-	-	-		-	
	ヒラオカ	アキヒコ									
2	依田	守弘	(セ)		-	-	-	-		-	
	ヨダ	モリヒロ									
3	新実	大	(N)		-	-	-	-		-	
	ニイミ	ダイ									
4	益田	和則	(一)		-	-	-	-		-	
	マスダ	カズノリ									

第2 ブロック				1	2	3	4	勝-敗	順位	得-失	得失差
1	菅野	利明	(フレ)	-	-	-	-	-		-	
	カンノ	トシアキ									
2	豊福	清	(セ)		-	-	-	-		-	
	トヨフク	キヨシ									
3	大河原	正巳	(N)		-	-	-	-		-	
	オオカワラ	マサミ									
4	岩淵	吉博	(ブ)		-	-	-	-		-	
	イワブチ	ヨシヒロ									

第3 ブロック				1	2	3	4	勝-敗	順位	得-失	得失差
1	太田	吉夫	(フレ)	-	-	-	-	-		-	
	オオタ	ヨシオ									
2	小泉	誠	(I)		-	-	-	-		-	
	コイズミ	マコト									
3	高橋	茂	(Y)		-	-	-	-		-	
	タカハシ	シゲル									
4	関口	順一	(ま)		-	-	-	-		-	
	セキグチ	ジュンイチ									

第4 ブロック				1	2	3	4	勝-敗	順位	得-失	得失差
1	仲江	哲一	(フレ)	-	-	-	-	-		-	
	ナカエ	テツイチ									
2	藤田	和彦	(I)		-	-	-	-		-	
	フジタ	カズヒコ									
3	亀田	一意	(Y)		-	-	-	-		-	
	カメダ	カズオキ									
4	野口	正博	(郊)		-	-	-	-		-	
	ノグチ	マサヒロ									

第5 ブロック				1	2	3	4	勝-敗	順位	得-失	得失差
1	吉田	健二	(フレ)	-	-	-	-	-		-	
	ヨシダ	ケンジ									
2	吉田	正	(I)		-	-	-	-		-	
	ヨシダ	タダシ									
3	山原	雅人	(Y)		-	-	-	-		-	
	ヤマハラ	マサト									
4	朝倉	伸夫	(郊)		-	-	-	-		-	
	キクチ	コウゾウ									

2015年所沢市民春季テニス大会 ベテラン男子シングルス予選

第6 ブロック			1	2	3	4	勝-敗	順位	得-失	得失差
1	笠原 正三 (一)		-	-	-	-	-		-	
	カサハラ ショウゾウ									
2	木下 徹秀 (フレ)			-	-	-	-		-	
	キノシタ テツヒデ									
3	金井 厚志 (一)		-	-	-	-		-		
	カナイ アツシ									
4	佐々木 晃 (Y)		-	-	-	-		-		
	ササキ アキラ									

第7 ブロック			1	2	3	4	勝-敗	順位	得-失	得失差
1	村岡 勝幸 (日)		-	-	-	-	-		-	
	ムラオカ カツユキ									
2	斉藤 光明 (フレ)			-	-	-	-		-	
	サイトウ ミツアキ									
3	古川 勝明 (ま)		-	-	-	-		-		
	フルカワ カツアキ									
4	後迫 昭久 (Y)		-	-	-	-		-		
	ウシロサコ アキヒコ									

第8 ブロック			1	2	3	4	勝-敗	順位	得-失	得失差
1	鈴木 浩人 (ゴ)		-	-	-	-	-		-	
	スズキ ヒロヒト									
2	峯木 登 (フレ)			-	-	-	-		-	
	ミネキ ノボル									
3	金子 浩之 (ま)		-	-	-	-		-		
	カネコ ヒロユキ									
4	櫻井 裕二 (Y)		-	-	-	-		-		
	サクライ ユウジ									

第9 ブロック			1	2	3	4	勝-敗	順位	得-失	得失差
1	水谷 申二 (ゴ)		-	-	-	-	-		-	
	ミズタニ シンジ									
2	鈴木 智史 (一)			-	-	-	-		-	
	スズキ トモフミ									
3	内田 徹 (N)		-	-	-	-		-		
	ウチダ トオル									
4	岡本 俊成 (ノ)		-	-	-	-		-		
	オカモト トシナリ									

2015年所沢市民春季テニス大会 シニア男子シングルス予選

第1ブロック			1	2	3	4	勝-敗	順位	得-失	得失差
1	伊勢根 実 (Y)	イセネ ミノル	-	-	-	-	-		-	
	姫野 和祐 (ま)	ヒメノ カズヒロ		-	-	-	-		-	
3	秋永 和夫 (ウ)	アキナガ カズオ		-	-	-	-		-	
	4			-	-	-	-		-	

第2ブロック			1	2	3	4	勝-敗	順位	得-失	得失差
1	角野 武彦 (ウ)	スミノ タケヒコ	-	-	-	-	-		-	
	上野 亮 (フレ)	ウエノ アキラ		-	-	-	-		-	
3	高田 治之 (Y)	タカダ ハルユキ		-	-	-	-		-	
	4			-	-	-	-		-	

2015年所沢市民春季テニス大会 一般男子ダブルス予選

第1 ブロック			1	2	3	4	勝-敗	順位	得-失	得失差							
1	榎本 隆之 (S)	エノモト タカユキ	-	-	-	-	-		-								
	森田 久雄 (一)	モリタ ヒサオ															
	佐藤 崇継 (ウエ)	サトウ タカツグ															
2	大口 貴志 (ウエ)	オオクチ タカシ															
	溝辺 芳朗 (Y)	ミゾベ ヨシオ															
3	尾高 明彦 (ブ)	オダカ アキヒコ															
4											-	-	-	-		-	

第2 ブロック			1	2	3	4	勝-敗	順位	得-失	得失差							
1	市川 文明 (日)	イチカワ フミアキ	-	-	-	-	-		-								
	栗城 竜也 (日)	クリキ タツヤ															
	濱埜 克俊 (S)	ハマノ カツトシ															
2	増田 和浩 (S)	マスタ カズヒロ															
	大嶽 靖 (ブ)	オオタケ ヤスシ															
3	南條 好美 (ブ)	ナンジョウ ヨシミ															
4											-	-	-	-		-	

第3 ブロック			1	2	3	4	勝-敗	順位	得-失	得失差
1	谷口 真康 (I)	タニグチ マサヤス	-	-	-	-	-		-	
	飛岡 哲史 (I)	トビオカ テツフミ								
	菅沼 修 (埼)	スガヌマ オサム								
2	田平 一之 (埼)	タヒラ カズユキ								
	松田 透 (ウエ)	マツダ トオル								
3	川口 知文 (ウエ)	カワグチ トモフミ								
	仲埜 智文 (ブ)	ナカノ トモフミ								
	4	小島 浩嗣 (ブ)								



2015年所沢市民春季テニス大会 一般男子ダブルス予選

第4 ブロック			1	2	3	4	勝-敗	順位	得-失	得失差	
1	久保 純朗 (埼)	クボ ヨシロウ	/	-	-	-	-		-		
	斎藤 透 (埼)	サイトウ トオル									
	峯岸 秀拡 (ブ)	ミネギシ ヒデヒロ									
2	清水 文彦 (ウ)	シミズ フミヒコ		-	-	-	-	-	-	-	-
	前田 昌充 (S)	マエダ マサミツ		-	-	-	-	-	-	-	-
3	尾崎 信哉 (S)	オザキ ノブヤ		-	-	-	-	-	-	-	-
	田中 敏治 (ブ)	タナカ トシハル		-	-	-	-	-	-	-	-
4	森繁 直樹 (一)	モリシゲ ナオキ		-	-	-	-	-	-	-	-

第5 ブロック			1	2	3	4	勝-敗	順位	得-失	得失差	
1	吉川 厚史 (S)	ヨシカワ アツシ	/	-	-	-	-		-		
	永原 一武 (S)	ナガハラ カズタケ									
	片岡 晃 (ゴ)	カタオカ アキラ									
2	小高 一久 (ゴ)	オダカ カズヒサ		-	-	-	-	-	-	-	-
	石井 誠 (市)	イシイ マコト		-	-	-	-	-	-	-	-
3	斉木 亮太 (市)	サイキ リョウタ		-	-	-	-	-	-	-	-
	田村 裕 (ブ)	タムラ ユタカ		-	-	-	-	-	-	-	-
4	杉 孝市 (ブ)	スギ コウイチ		-	-	-	-	-	-	-	-

第6 ブロック			1	2	3	4	勝-敗	順位	得-失	得失差	
1	緑川 貴志 (Y)	ミドリカワ タカシ	/	-	-	-	-		-		
	藤本 眞也 (Y)	フジモト シンヤ									
	小林 芳夫 (フレ)	コバヤシ ヨシオ									
2	森脇 一郎 (フレ)	モリワキ イチロウ		-	-	-	-	-	-	-	-
	井ノ口 博一 (ウエ)	イノグチ ヒロカズ		-	-	-	-	-	-	-	-
3	木村 智宏 (ウエ)	キムラ トモヒロ		-	-	-	-	-	-	-	-
	東 基雄 (ブ)	アズマ モトオ		-	-	-	-	-	-	-	-
4	野崎 英昭 (ブ)	ノザキ ヒデアキ		-	-	-	-	-	-	-	-

2015年所沢市民春季テニス大会 一般男子ダブルス予選

第7ブロック			1	2	3	4	勝-敗	順位	得-失	得失差	
1	射谷 陽平 (市)	イタニ ヨウヘイ	/	-	-	-	-		-		
	吉野 幸雄 (市)	ヨシノ ユキオ									
	加藤 章一郎 (梟)	カトウ ショウイチロウ									
2	久保 徹 (梟)	クボ トオル		-	-	-	-	-	-	-	-
	菊地 健一 (ウ)	キクチ ケンイチ		-	-	-	-	-	-	-	-
3	吉良 正文 (ウ)	キラ マサフミ		-	-	-	-	-	-	-	-
	尾形 康 (ブ)	オガタ ヤスシ		-	-	-	-	-	-	-	-
4	山崎 計 (ブ)	ヤマザキ ケイ		-	-	-	-	-	-	-	-

第8ブロック			1	2	3	4	勝-敗	順位	得-失	得失差	
1	出澤 徹 (ブ)	イデサワ トオル	/	-	-	-	-		-		
	塩田 大介 (一)	シオタ ダイスケ									
	中野 雅幸 (ウエ)	ナカノ マサユキ									
2	山口 祐樹 (ウエ)	ヤマグチ ユウキ		-	-	-	-	-	-	-	-
	浅見 利男 (一)	アサミ トシオ		-	-	-	-	-	-	-	-
3	浅見 勇悟 (一)	アサミ ユウゴ		-	-	-	-	-	-	-	-
	村瀬 友哉 (T)	ムラセ トモヤ		-	-	-	-	-	-	-	-
4	須田 直樹 (T)	スダ ナオキ		-	-	-	-	-	-	-	-

第9ブロック			1	2	3	4	勝-敗	順位	得-失	得失差	
1	田中 智彰 (一)	タナカ トモアキ	/	-	-	-	-		-		
	稲垣 次郎 (一)	イナガキ ジロウ									
	依田 圭 (セ)	ヨダ ケイ									
2	堂東 明生 (セ)	ドウトウ アキオ		-	-	-	-	-	-	-	-
	安川 政和 (ウ)	ヤスカワ マサカズ		-	-	-	-	-	-	-	-
3	岩田 和浩 (ウ)	イワタ カズヒロ		-	-	-	-	-	-	-	-
	西村 浩 (ブ)	ニシムラ ヒロシ		-	-	-	-	-	-	-	-
4	向野 尚二 (ブ)	コウノ ショウジ		-	-	-	-	-	-	-	-

2015年所沢市民春季テニス大会 一般男子ダブルス予選

第10ブロック			1	2	3	4	勝-敗	順位	得-失	得失差	
1	齊藤 敏 (セ)	サイトウ サトシ	/	-	-	-	-		-		
	齋木 信幸 (セ)	サイキ ノブユキ									
2	太田 益雄 (ウ)	オオタ マスオ		-	-	-	-	-		-	
	入江 正樹 (ダ)	イリエ マサキ									
3	亀山 弘光 (ダッ)	カメヤマ ヒロミツ		-	-	-	-	-		-	
	大河原 芳行 (ダッ)	オオガワラ ヨシユキ									
4	山口 修 (ブ)	ヤマグチ オサム		-	-	-	-	-		-	
	板橋 直之 (ブ)	イタバシ ナオユキ									

第11ブロック			1	2	3	4	勝-敗	順位	得-失	得失差	
1	中本 良二 (ブ)	ナカモト リョウジ	/	-	-	-	-		-		
	粕谷 紀夫 (一)	カスヤ ノリオ									
2	井垣 裕太 (ウエ)	イガキ ユウタ		-	-	-	-	-		-	
	佐藤 祐樹 (ウエ)	サトウ ユウキ									
3	山口 英樹 (N)	ヤマグチ ヒデキ		-	-	-	-	-		-	
	川村 隆文 (ブ)	カワムラ タカフミ									
4	瀬谷 直樹 (ダッ)	セヤ ナオキ		-	-	-	-	-		-	
	村井 幸雄 (ダッ)	ムライ ユキオ									

第12ブロック			1	2	3	4	勝-敗	順位	得-失	得失差	
1	木村 光宏 (ウエ)	キムラ ミツヒロ	/	-	-	-	-		-		
	山川 武史 (ウエ)	ヤマカワ タケシ									
2	中村 雅紀 (フラ)	ナカムラ マサキ		-	-	-	-	-		-	
	仁科 潤 (フラ)	ニシナ ジュン									
3	小林 祐二 (ブ)	コバヤシ ユウジ		-	-	-	-	-		-	
	岩渕 吉博 (ブ)	イワフチ ヨシヒロ									
4	片岡 宏之 (ダ)	カタオカ ヒロユキ		-	-	-	-	-		-	
	青沢 学 (ダ)	アオサワ マナブ									

2015年所沢市民春季テニス大会 ベテラン男子ダブルス予選

第1 ブロック			1	2	3	4	勝-敗	順位	得-失	得失差
1	鈴木 智史 (一)	スズキ トモフミ	/	-	-	-	-		-	
	小林 元 (一)	コバヤシ ゲン								
2	中屋敷 明輔 (ま)	ナカヤシキ トモスケ		-	-	-	-		-	
	園田 勉 (ま)	ソノダ ツトム								
3	鹿島 浩幸 (ダ)	カシマ ヒロユキ		-	-	-	-		-	
	楠田 勇喜夫 (ダ)	クスダ ユキオ								
4				-	-	-	-		-	

第2 ブロック			1	2	3	4	勝-敗	順位	得-失	得失差
1	大館 修 (一)	オオダテ オサム	/	-	-	-	-		-	
	山田 弘高 (一)	ヤマダ ヒロタカ								
2	太田 吉夫 (フレ)	オオタ ヨシオ		-	-	-	-		-	
	松本 好二 (フレ)	マツモト コウジ								
3	山浦 浩 (ウ)	ヤマウラ ヒロシ		-	-	-	-		-	
	宮武 行夫 (ウ)	ミヤタケ イクオ								
4				-	-	-	-		-	

第3 ブロック			1	2	3	4	勝-敗	順位	得-失	得失差
1	吉田 健二 (フレ)	ヨシダ ケンジ	/	-	-	-	-		-	
	仲江 哲一 (フレ)	ナカエ テツイチ								
2	高瀬 浩 (ウ)	タカセ ヒロシ		-	-	-	-		-	
	小野 章 (ウ)	オノ アキラ								
3	赤坂 和則 (I)	アカサカ カズノリ		-	-	-	-		-	
	吉田 正 (I)	ヨシダ タダシ								
4				-	-	-	-		-	

2015年所沢市民春季テニス大会 ベテラン男子ダブルス予選

第4 ブロック			1	2	3	4	勝-敗	順位	得-失	得失差																								
1	近藤 勝彦 (一)	カサヤ	-	-	-	-	-		-																									
	コンドウ カツヒコ	ミキオ																																
	粕谷 美喜雄 (一)																																	
2	荻野 陽一 (フレ)	オギノ ヨウイチ									-	-	-	-	-		-																	
	藤川 善朗 (フレ)	フジカワ ヨシロウ																																
3	羽生 龍彦 (郊)	ハニユウ タツヒコ																	-	-	-	-	-		-									
	菊地 孝三 (郊)	キクチ コウゾウ																																
4	斉藤 大 (ブ)	サイトウ ダイ																									-	-	-	-	-		-	
	山内 雄二 (ブ)	ヤマウチ ユウジ																																

第5 ブロック			1	2	3	4	勝-敗	順位	得-失	得失差																								
1	森田 貢司 (一)	モリタ コウジ	-	-	-	-	-		-																									
	笠原 正三 (一)	カサハラ ショウゾウ																																
2	清水 照雄 (フレ)	シミズ テルオ									-	-	-	-	-		-																	
	松原 敏幸 (フレ)	マツバラ トシユキ																																
3	佐々木 晃 (Y)	ササキ アキラ																	-	-	-	-	-		-									
	高橋 茂 (Y)	タカハシ シゲル																																
4	遠山 晴久 (N)	トオヤマ ハルヒサ																									-	-	-	-	-		-	
	藤井 隆司 (ま)	フジイ タカシ																																

第6 ブロック			1	2	3	4	勝-敗	順位	得-失	得失差																								
1	水谷 申二 (ゴ)	ミズタニ シンジ	-	-	-	-	-		-																									
	細山 忠 (ゴ)	ホソヤマ タダシ																																
2	斉藤 光明 (フレ)	サイトウ ミツアキ									-	-	-	-	-		-																	
	菅野 利明 (フレ)	カンノ トシアキ																																
3	内田 徹 (N)	ウチダ トオル																	-	-	-	-	-		-									
	高畠 健 (T)	タカバタケ ケン																																
4	鶴岡 邦彦 (ノ)	ツルオカ クニヒコ																									-	-	-	-	-		-	
	野口 建治 (ノ)	ノグチ ケンジ																																

2015年所沢市民春季テニス大会 ベテラン男子ダブルス予選

第7ブロック			1	2	3	4	勝-敗	順位	得-失	得失差	
1	大河原 正巳 (N)	オオカワラ マサミ	/	-	-	-	-		-		
	平岡 明彦 (フレ)	ヒラオカ アキヒコ									
	中島 清治 (ま)	ナカジマ キヨハル									
2	鈴木 孝司 (ま)	スズキ タカシ		-	-	-	-	-	-	-	-
	金井 康郎 (フラ)	カナイ ヤスオ		-	-	-	-	-	-	-	-
	本永 修 (フラ)	モトナガ オサム		-	-	-	-	-	-	-	-
4	依田 守弘 (セ)	ヨダ モリヒロ		-	-	-	-	-	-	-	-
	豊福 清 (セ)	トヨフク キヨシ		-	-	-	-	-	-	-	-

第8ブロック			1	2	3	4	勝-敗	順位	得-失	得失差	
1	小野田 勝弘 (梟)	オノダ カツヒロ	/	-	-	-	-		-		
	山田 吉昭 (梟)	ヤマダ ヨシアキ									
	清藤 道男 (ま)	セイトウ ミチオ									
2	山田 賢司 (ま)	ヤマダ ケンジ		-	-	-	-	-	-	-	-
	野口 正博 (郊)	ノグチ マサヒロ		-	-	-	-	-	-	-	-
	朝倉 伸夫 (郊)	キクチ コウゾウ		-	-	-	-	-	-	-	-
4	伊藤 弘一 (ブ)	イトウ コウイチ		-	-	-	-	-	-	-	-
	小堀 明 (N)	コボリ アキラ		-	-	-	-	-	-	-	-

第9ブロック			1	2	3	4	勝-敗	順位	得-失	得失差	
1	清野 秀樹 (梟)	セイノ ヒデキ	/	-	-	-	-		-		
	宮木 伸夫 (梟)	ミヤキ ノブオ									
	柏 義光 (ま)	カシワ ヨシミツ									
2	宇藤 哲郎 (ま)	ウドウ テツロウ		-	-	-	-	-	-	-	-
	千葉 節雄 (郊)	チバ セツオ		-	-	-	-	-	-	-	-
	西 秀夫 (郊)	ニシ ヒデオ		-	-	-	-	-	-	-	-
4	山崎 和正 (ブ)	ヤマザキ カズマサ		-	-	-	-	-	-	-	-
	橋本 浩志 (一)	ハシモト ヒロシ		-	-	-	-	-	-	-	-

2015年所沢市民春季テニス大会 ベテラン男子ダブルス予選

第10ブロック				1	2	3	4	勝-敗	順位	得-失	得失差	
1	新実 大 (N)	ニイミ ダイ		/	-	-	-	-		-		
	小林 修 (N)	コバヤシ オサム										
	小泉 誠 (I)	コイズミ マコト										
2	矢野 武彦 (I)	ヤノ タケヒコ			-	-	-	-	-		-	
	石井 彰 (ま)	イシイ アキラ			-	-	-	-	-		-	
	宮崎 廣美 (ま)	ミヤザキ ヒロミ			-	-	-	-	-		-	
4	兼浜 康盛 (郊)	カネハマ ヤスモリ			-	-	-	-	-		-	
	松本 勉 (郊)	マツモト ツトム										

2015年所沢市民春季テニス大会 シニア男子ダブルス予選

第1 ブロック			1	2	3	4	勝-敗	順位	得-失	得失差
1	寺西 信一 (梟)	テラニシ シンイチ	-	-	-	-	-		-	
	木口 好章 (梟)	キグチ ヨシアキ								
	本田 宣教 (ま)	ホンダ センキョウ								
2	岩本 賢次 (ま)	イワモト ケンジ								
	秋永 和夫 (ウ)	アキナガ カズオ								
3	中野 昭 (一)	ナカノ アキラ								
	4									

第2 ブロック			1	2	3	4	勝-敗	順位	得-失	得失差
1	姫野 和祐 (ま)	ヒメノ カズヒロ	-	-	-	-	-		-	
	木村 実 (ま)	キムラ ミノル								
	前田 隆利 (ノ)	マエダ タカトシ								
2	手塚 政世 (ブ)	テヅカ マサヨ								
	高橋 孝由 (ウ)	タカハシ タカユキ								
3	角野 武彦 (ウ)	スミノ タケヒコ								
	4									

第3 ブロック			1	2	3	4	勝-敗	順位	得-失	得失差
1	古川 勝明 (ま)	フルカワ カツアキ	-	-	-	-	-		-	
	石川 和重 (ま)	イシカワ カズシゲ								
	猪狩 安志 (ま)	イガリ ヤスシ								
2	泉 敏明 (ま)	イズミ トシアキ								
	新美 進 (鷺)	ニイミ ススム								
3	中村 行男 (日)	ナカムラ ユキオ								
	4									



2015年所沢市民春季テニス大会 一般女子シングルス予選

第1 ブロック			1	2	3	4	勝-敗	順位	得-失	得失差
1	塩田	久美子 (一)	-	-	-	-	-	-	-	-
	シオタ	クミコ		-	-	-	-	-	-	-
2	志岐	紅美 (防)		-	-	-	-	-	-	-
	シキ	クミ		-	-	-	-	-	-	-
3	和知	あゆ美 (ウエ)		-	-	-	-	-	-	-
	ワチ	アユミ		-	-	-	-	-	-	-
4	椎名	之代 (ブ)		-	-	-	-	-	-	-
	シイナ	ユキヨ		-	-	-	-	-	-	-

第2 ブロック			1	2	3	4	勝-敗	順位	得-失	得失差
1	岡留	たか子 (埼)	-	-	-	-	-	-	-	-
	オカトメ	タカコ		-	-	-	-	-	-	-
2	杉浦	美奈子 (防)		-	-	-	-	-	-	-
	スギウラ	ミナコ		-	-	-	-	-	-	-
3	浜田	爽花 (一)		-	-	-	-	-	-	-
	ハマダ	サヤカ		-	-	-	-	-	-	-
4	久島	直美 (ブ)		-	-	-	-	-	-	-
	クシマ	ナオミ		-	-	-	-	-	-	-

第3 ブロック			1	2	3	4	勝-敗	順位	得-失	得失差
1	渡辺	千津子 (ゴ)	-	-	-	-	-	-	-	-
	ワタナベ	チズコ		-	-	-	-	-	-	-
2	高草木	聖美 (防)		-	-	-	-	-	-	-
	タカクサキ	キヨミ		-	-	-	-	-	-	-
3	千葉	由香里 (ま)		-	-	-	-	-	-	-
	チバ	ユカリ		-	-	-	-	-	-	-
4	大嶽	さとみ (ブ)		-	-	-	-	-	-	-
	オオタケ	サトミ		-	-	-	-	-	-	-

第4 ブロック			1	2	3	4	勝-敗	順位	得-失	得失差
1	三木	直子 (ゴ)	-	-	-	-	-	-	-	-
	ミキ	ナオコ		-	-	-	-	-	-	-
2	依田	弘子 (セ)		-	-	-	-	-	-	-
	ヨダ	ヒロコ		-	-	-	-	-	-	-
3	藤井	操 (ま)		-	-	-	-	-	-	-
	フジイ	ミサオ		-	-	-	-	-	-	-
4	河野	夕香 (ブ)		-	-	-	-	-	-	-
	カワノ	ユカ		-	-	-	-	-	-	-

第5 ブロック			1	2	3	4	勝-敗	順位	得-失	得失差
1	金子	美子 (ゴ)	-	-	-	-	-	-	-	-
	カネコ	ヨシコ		-	-	-	-	-	-	-
2	依田	菜穂代 (セ)		-	-	-	-	-	-	-
	ヨダ	ナオヨ		-	-	-	-	-	-	-
3	山口	志摩 (ブ)		-	-	-	-	-	-	-
	ヤマグチ	シマ		-	-	-	-	-	-	-
4	山川	みどり (ブ)		-	-	-	-	-	-	-
	ヤマカワ	ミドリ		-	-	-	-	-	-	-

2015年所沢市民春季テニス大会 一般女子シングルス予選

第6 ブロック				1	2	3	4	勝-敗	順位	得-失	得失差	
1	中本	奈那	(防)	\	-	-	-	-		-		
	ナカモト	ナナ										
2	関谷	菜穂子	(セ)		-	-	-	-			-	
	セキヤ	ナオコ										
3	植松	智美	(Y)		-	-	-	-			-	
	ウエマツ	トモミ										
4	三好	玉緒	(ブ)		-	-	-	-			-	
	ミヨシ	タマオ										

第7 ブロック				1	2	3	4	勝-敗	順位	得-失	得失差	
1	伊飼	茉莉	(防)	\	-	-	-	-		-		
	イカイ	マリ										
2	渡部	友季子	(ウエ)		-	-	-	-			-	
	ワタベ	ユキコ										
3	鈴木	裕子	(ノ)		-	-	-	-			-	
	スズキ	ユウコ										
4	出澤	悠香	(ブ)		-	-	-	-			-	
	イデサワ	ユウカ										

第8 ブロック				1	2	3	4	勝-敗	順位	得-失	得失差	
1	近藤	杏佳	(防)	\	-	-	-	-		-		
	コンドウ	キョウカ										
2	佐々木	彩	(ウエ)		-	-	-	-			-	
	ササキ	アヤ										
3	中本	春美	(ブ)		-	-	-	-			-	
	ナカモト	ハルミ										
4	鈴木	節子	(一)		-	-	-	-			-	
	スズキ	セツコ										

第9 ブロック				1	2	3	4	勝-敗	順位	得-失	得失差	
1	澤井	麻由美	(防)	\	-	-	-	-		-		
	サワイ	マユミ										
2	足立	水城	(ウエ)		-	-	-	-			-	
	アダチ	ミズキ										
3	光永	優子	(ブ)		-	-	-	-			-	
	ミツナガ	ユウコ										
4	水江	千景	(一)		-	-	-	-			-	
	ミズエ	チカゲ										

2015年所沢市民春季テニス大会 一般女子ダブルス予選

第1ブロック				1	2	3	4	勝-敗	順位	得-失	得失差	
1	福島	めぐみ	(一)	/	-	-	-	-		-		
	フクシマ	メグミ										
	中上	智子	(一)									
	ナカウエ	トモコ										
2	伊飼	茉莉	(防)		-	-	-	-	-		-	
	イカイ	マリ										
	高草木	聖美	(防)									
	タカクサキ	キヨミ										
3	葛西	容子	(ブ)		-	-	-	-	-		-	
	カサイ	ヨウコ										
	三好	玉緒	(ブ)									
	ミヨシ	タマオ										
4				-	-	-	-		-			

第2ブロック				1	2	3	4	勝-敗	順位	得-失	得失差	
1	飯島	広美	(一)	/	-	-	-	-		-		
	イイジマ	ヒロミ										
	栗林	美穂子	(一)									
	クリバヤシ	ミホコ										
2	依田	弘子	(セ)		-	-	-	-	-		-	
	ヨダ	ヒロコ										
	山下	弥生	(セ)									
	ヤマシタ	ヤヨイ										
3	岩渕	紀子	(ブ)		-	-	-	-	-		-	
	イワブチ	ノリコ										
	金谷	暁子	(ブ)									
	カナタニ	アキコ										
4				-	-	-	-		-			

第3ブロック				1	2	3	4	勝-敗	順位	得-失	得失差	
1	大野	和美	(埼)	/	-	-	-	-		-		
	オオノ	カズミ										
	小林	由恵	(埼)									
	コバヤシ	ヨシエ										
2	関谷	菜穂子	(セ)		-	-	-	-	-		-	
	セキヤ	ナオコ										
	高野	純子	(セ)									
	タカノ	ジュンコ										
3	高橋	舞	(ブ)		-	-	-	-	-		-	
	タカハシ	マイ										
	室尾	貴代美	(ブ)									
	ムロウ	キヨミ										
4				-	-	-	-		-			

2015年所沢市民春季テニス大会 一般女子ダブルス予選

第4 ブロック			1	2	3	4	勝-敗	順位	得-失	得失差	
1	小原	早苗 (埼)	/								
	オバラ	サナエ									
	木村	エミ (埼)		-	-	-	-	-	-	-	
キムラ	エミ										
2	長田	三枝 (ウエ)									
	オサダ	ミエ		-		-	-	-	-	-	
	若山	知子 (ウエ)									
ワカヤマ	トモコ										
3	森田	昭子 (I)									
	モリタ	アキコ		-	-		-	-	-	-	
	中村	貴世 (I)									
ナカムラ	キヨ										
4	光永	優子 (ブ)									
	ミツナガ	ユウコ	-	-	-		-	-	-		
	山川	みどり (ブ)									
ヤマカワ	ミドリ										

第5 ブロック			1	2	3	4	勝-敗	順位	得-失	得失差	
1	渡辺	千津子 (ゴ)	/								
	ワタナベ	チズコ									
	三木	直子 (ゴ)		-	-	-	-	-	-	-	
ミキ	ナオコ										
2	金子	あゆみ (ウエ)									
	カネコ	アユミ		-		-	-	-	-	-	
	牧野内	裕美 (ウエ)									
マキノウチ	ヒロミ										
3	田口	真理子 (一)									
	タグチ	マリコ		-	-		-	-	-	-	
	織笠	めぐみ (一)									
オリカサ	メグミ										
4	久島	直美 (ブ)									
	クシマ	ナオミ	-	-	-		-	-	-		
	大嶽	さとみ (ブ)									
オオタケ	サトミ										

第6 ブロック			1	2	3	4	勝-敗	順位	得-失	得失差	
1	金子	美子 (ゴ)	/								
	カネコ	ヨシコ									
	河野	晶子 (ゴ)		-	-	-	-	-	-	-	
カワノ	ショウコ										
2	足立	水城 (ウエ)									
	アダチ	ミズキ		-		-	-	-	-	-	
	木村	美江 (ウエ)									
キムラ	ミエ										
3	藤井	操 (ま)									
	フジイ	ミサオ		-	-		-	-	-	-	
	馬場	美恵子 (ま)									
ババ	ミエコ										
4	高杉	悦子 (ブ)									
	タカスギ	エツコ	-	-	-		-	-	-		
	山口	志麻 (ブ)									
ヤマグチ	シマ.										

2015年所沢市民春季テニス大会 一般女子ダブルス予選

第7ブロック			1	2	3	4	勝-敗	順位	得-失	得失差
1	善平	栄美子 (ゴ)	/							
	ヨシヒラ	エミコ								
加藤	美恵子 (ゴ)			-	-	-	-	-	-	-
	カトウ	ミエコ								
2	竹村	陽子 (ウエ)								
	タケムラ	ヨウコ								
渡部	友季子 (ウエ)			-		-	-	-	-	-
	ワタベ	ユキコ								
3	田村	保子 (双)								
	タムラ	ヤスコ								
松井	節子 (双)			-	-		-	-	-	-
	マツイ	セツコ								
4	東	仁美 (ブ)								
	アズマ	ヒトミ								
皆川	洋子 (ブ)		-	-	-		-	-	-	
	ミナガワ	ヨウコ								

第8ブロック			1	2	3	4	勝-敗	順位	得-失	得失差
1	田嶋	亜莉沙 (防)	/							
	タジマ	アリサ								
樋口	紗羅 (防)			-	-	-	-	-	-	-
	ヒグチ	サラ								
2	荒幡	知絵 (ウエ)								
	アラハタ	チエ								
吉本	小百合 (ウエ)			-		-	-	-	-	-
	ヨシモト	サユリ								
3	前田	直美 (S)								
	マエダ	ナオミ								
中井	和代 (S)			-	-		-	-	-	-
	ナカイ	カズヨ								
4	中本	春美 (ブ)								
	ナカモト	ハルミ								
大月	圭子 (ブ)		-	-	-		-	-	-	
	オオツキ	ケイコ								

第9ブロック			1	2	3	4	勝-敗	順位	得-失	得失差
1	中本	奈那 (防)	/							
	ナカモト	ナナ								
志岐	紅美 (防)			-	-	-	-	-	-	-
	シキ	クミ								
2	鳴川	綾子 (ウエ)								
	ナルカワ	アヤコ								
原田	裕子 (ウエ)			-		-	-	-	-	-
	ハラダ	ヒロコ								
3	青木	花子 (Y)								
	アオキ	ハナコ								
斎藤	洋子 (郊)			-	-		-	-	-	-
	サイトウ	ヨウコ								
4	野崎	恵美 (ブ)								
	ノザキ	エミ								
河本	蘭 (ブ)		-	-	-		-	-	-	
	カワモト	ラン								

2015年所沢市民春季テニス大会 一般女子ダブルス予選

第10ブロック				1	2	3	4	勝-敗	順位	得-失	得失差	
1	杉浦	美奈子	(防)	/	-	-	-	-		-		
	スギウラ	ミナコ										
	近藤	杏佳	(防)									
2	コンドウ	キョウカ			-	-	-	-	-		-	
	伊藤	未宇	(ウエ)									
	イトウ	ミウ										
3	阿辺	美沙子	(ウエ)		-	-	-	-	-		-	
	アベ	ミサコ										
	若野	美紀	(Y)									
4	ワカノ	ミキ			-	-	-	-	-		-	
	池崎	明美	(F)									
	イケザキ	アケミ										
4	出澤	悠香	(ブ)	-	-	-	-	-		-		
	イデサワ	ユウカ										
	塩田	久美子	(一)									
	シオタ	クミコ										

2015年所沢市民春季テニス大会 ベテラン女子ダブルス予選

第1 ブロック				1	2	3	4	勝-敗	順位	得-失	得失差	
1	田淵	幸子	(ゴ)	/	-	-	-	-		-		
	タブチ	サチコ										
	光永	靖子	(ゴ)									
	ミツナガ	ヤスコ										
2	鈴木	容子	(双)		-	-	-	-	-		-	
	スズキ	ヨウコ										
	木村	美喜子	(T)									
	キムラ	ミキコ										
3	蔵田	幸代	(ノ)		-	-	-	-	-		-	
	クラタ	ユキヨ										
	武井	ひろみ	(梟)									
	タケイ	ヒロミ										
4				-	-	-	-	-		-		

第2 ブロック				1	2	3	4	勝-敗	順位	得-失	得失差	
1	近藤	啓子	(一)	/	-	-	-	-		-		
	コンドウ	ケイコ										
	竹内	志保	(一)									
	タケウチ	シホ										
2	中川	典子	(双)		-	-	-	-	-		-	
	ナカガワ	ノリコ										
	杉田	深雪	(双)									
	スギタ	ミユキ										
3	守谷	裕子	(ノ)		-	-	-	-	-		-	
	モリヤ	ユウコ										
	青木	邦子	(ノ)									
	アオキ	クニコ										
4				-	-	-	-	-		-		

第3 ブロック				1	2	3	4	勝-敗	順位	得-失	得失差	
1	鈴木	祥子	(一)	/	-	-	-	-		-		
	スズキ	ショウコ										
	粕谷	るみ	(一)									
	カスヤ	ルミ										
2	大野	和子	(N)		-	-	-	-	-		-	
	オオノ	カズコ										
	吉見	端代	(ブ)									
	ヨシミ	ミズヨ										
3	前田	昌子	(ノ)		-	-	-	-	-		-	
	マエダ	アキコ										
	野口	薫子	(ノ)									
	ノグチ	カオルコ										
4				-	-	-	-	-		-		

2015年所沢市民春季テニス大会 ベテラン女子ダブルス予選

第4ブロック			1	2	3	4	勝-敗	順位	得-失	得失差
1	増田 奈保子 (フレ)	マスダ ナオコ	-	-	-	-	-		-	
	佐々木 真弓 (フレ)	ササキ マユミ								
2	森園 紀子 (I)	モリゾノ ノリコ		-		-	-		-	
	山岸 容子 (I)	ヤマギシ ヨウコ								
3	岩坂 久枝 (ブ)	イワサカ ヒサエ		-	-		-		-	
	川上 真弓 (ブ)	カワカミ マユミ								
4	矢嶋 浩子 (S)	ヤジマ ヒロコ		-	-	-			-	
	森井 恵 (S)	モリイ メグミ								

第5ブロック			1	2	3	4	勝-敗	順位	得-失	得失差
1	金丸 君子 (鷺)	カネマル キミコ	-	-	-	-	-		-	
	木村 その子 (フレ)	キムラ ソノコ								
2	上小路 清美 (梟)	カミコウジ キヨミ		-		-	-		-	
	山下 幸子 (ノ)	ヤマシタ ユキコ								
3	宮武 文絵 (ウ)	ミヤタケ フミエ		-	-		-		-	
	小畑 由美 (ウ)	オハタ ユミ								
4	碓山 みち子 (T)	イカリヤマ ミチコ		-	-	-			-	
	本橋 昌子 (T)	モトハシ マサコ								

第6ブロック			1	2	3	4	勝-敗	順位	得-失	得失差
1	吉原 明子 (梟)	ヨシワラ アキコ	-	-	-	-	-		-	
	阿部 富代 (ノ)	アベ トミヨ								
2	山田 千代子 (双)	ヤマダ チヨコ		-		-	-		-	
	若杉 克代 (双)	ワカスギ カツヨ								
3	青木 佐智子 (Y)	アオキ サチコ		-	-		-		-	
	伊勢 美代子 (Y)	イセ ミヨコ								
4	若松 みつ恵 (ダ)	ワカマツ ミツエ		-	-	-			-	
	金井 裕子 (フラ)	カナイ ユウコ								