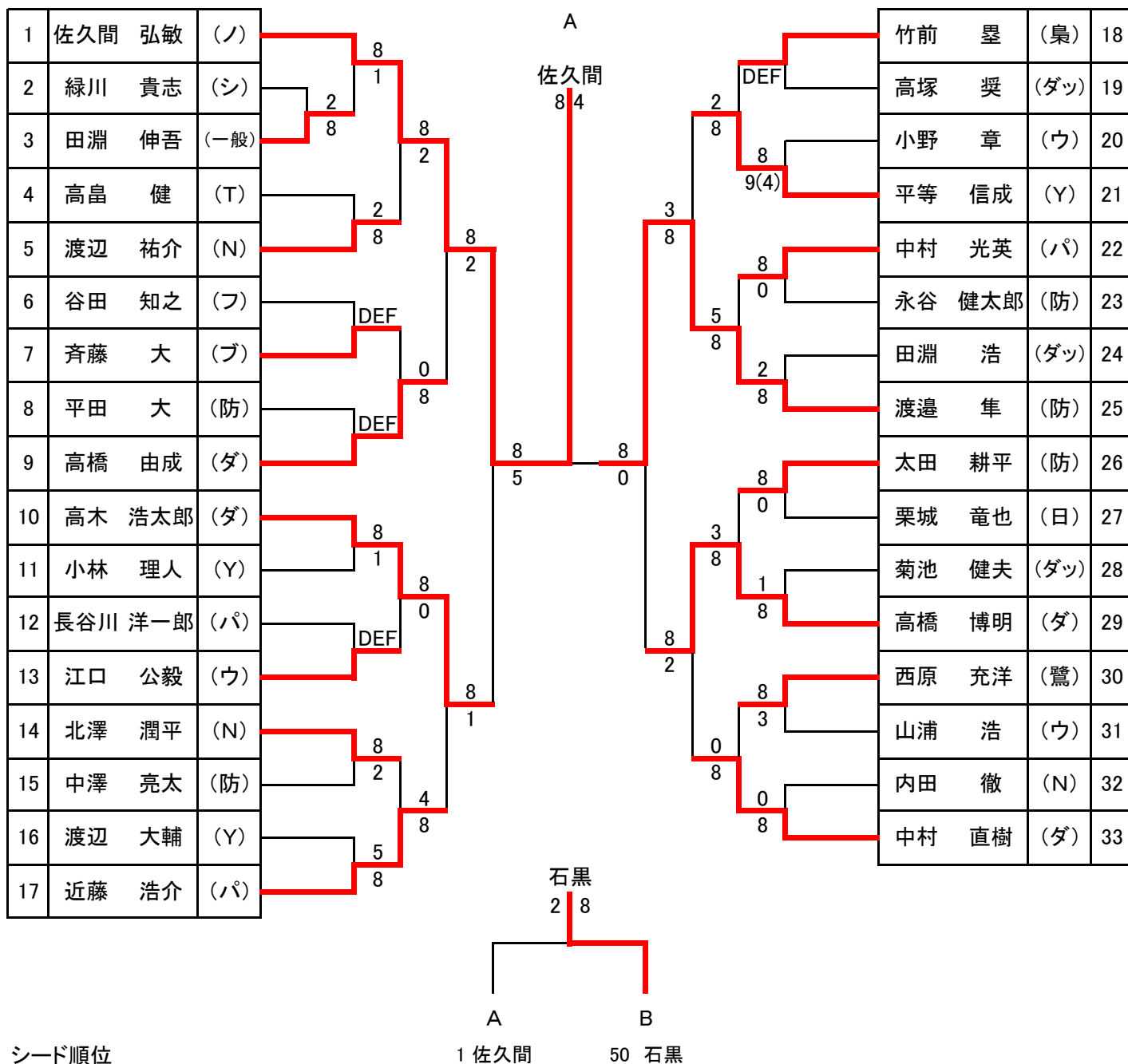


# 2013年 春季埼玉県選手権大会所沢市予選会 男子シングルス結果(1)

1R 2R 3R 4R QF SF QF 4R 3R 2R



## 2013年 春季埼玉県選手権大会所沢市予選会 男子シングルス結果(2)

2R 3R 4R QF SF QF 4R 3R 2R

No.	Name	Club	Tournament Progress																Rank
34	本橋 太郎	(ダ)	[Red line path]																50
35	飛岡 哲史	(ブラ)	[Red line path]																51
36	赤井 宏至	(ダッ)	[Red line path]																52
37	唐橋 哲也	(梟)	[Red line path]																53
38	西 大介	(鷲)	[Red line path]																54
39	大枝 修	(ダ)	[Red line path]																55
40	土方 圭	(セ)	[Red line path]																56
41	本強矢 隆生	(梟)	[Red line path]																57
42	杉山 智彦	(ブ)	[Red line path]																58
43	荒木 秀人	(Y)	[Red line path]																59
44	谷口 真康	(ブラ)	[Red line path]																60
45	柴川 紘志	(ブ)	[Red line path]																61
46	小西 隆行	(N)	[Red line path]																62
47	領家 修二郎	(パ)	[Red line path]																63
48	登根 仁	(Y)	[Red line path]																64
49	小林 勇樹	(N)	[Red line path]																65
	石黒 滯	(ブ)	[Red line path]																50
	辻 洋一郎	(Y)	[Red line path]																51
	吉岡 渉	(ダッ)	[Red line path]																52
	木村 晋貴	(N)	[Red line path]																53
	亀山 弘光	(ダッ)	[Red line path]																54
	関吉 純	(ダ)	[Red line path]																55
	鈴木 健	(J)	[Red line path]																56
	眞坂 隆一	(パ)	[Red line path]																57
	中村 智尚	(日)	[Red line path]																58
	上田 太郎	(梟)	[Red line path]																59
	清藤 道男	(ま)	[Red line path]																60
	南 真進	(パ)	[Red line path]																61
	清水 敦良	(ダ)	[Red line path]																62
	森 和真	(防)	[Red line path]																63
	松井 幸介	(ブラ)	[Red line path]																64
	中島 圭祐	(ア)	[Red line path]																65

## 2013年 春季埼玉県選手権大会所沢市予選会 男子ダブルス結果

1R 2R 3R QF SF 決勝 SF QF 3R 2R 1R

No.	選手名	所属													選手名	所属	No.			
1	清水 敦良 関吉 純	(ダ) (ダ)													小峰 浩吉 足立 均	(ダッ) (ダッ)	21			
2	松井 幸介 大木 洋佑	(ブラ) (一般)	8	3	8							6	8	4	8	清藤 道男 遠山 晴久	(ま) (ま)	22		
3	守谷 善男 唐橋 哲也	(梟) (梟)	1	8	8	4							5	8	8	楠田 勇喜夫 横山 和宏	(ダ) (ダ)	23		
4	片岡 宏之 杉 和也	(ダ) (ダ)				3							3				大河原 正巳 新実 大	(N) (N)	24	
5	常本 瑞樹 西原 充洋	(鷲) (鷲)				8	8							8	5	8	秋山 尚史 領家 修二郎	(日) (パ)	25	
6	高瀬 浩 沼倉 靖	(ウ) (ウ)				6	6							1	RET	7	7	金井 康郎 本永 修	(フ) (フ)	26
7	森 和真 渡邊 隼	(防) (防)				8							9	9	9	今村 徹 鹿島 浩幸	(ダ) (ダ)	27		
8	田淵 浩 佐久間 徹郎	(ダッ) (ダッ)	5	8	6	8							9	7	8	亀山 弘光 美澤 暁彦	(ダッ) (ダッ)	28		
9	山口 寛士 松岡 良平	(一般) (一般)	8				6							1	DEF	8	DEF	板橋 直之 山口 修	(ブ) (ブ)	29
10	高橋 由成 佐久間 弘敏	(ダ) (ノ)				8							8				中村 光英 青島 英彰	(パ) (パ)	30	
11	近藤 浩介 橋本 成司	(パ) (パ)							DEF						2	8	村岡 勝幸 松岡 豊武	(日) (ブ)	31	
12	菊地 明宏 岩野 耕柝	(ブ) (ブ)	8	4	8							4	8	3	8	小野 章 江口 公毅	(ウ) (ウ)	32		
13	堀江 悠介 矢澤 宏晃	(ダッ) (ダッ)	0	8	8							8				杉山 智彦 高橋 博明	(ブ) (ダ)	33		
14	栗城 竜也 池田 慶太	(日) (日)				1	1							1	3	8	高畠 健 室川 泰晴	(T) (T)	34	
15	根立 肇 本橋 太郎	(ダ) (ダ)				8							8				渡辺 祐介 北澤 潤平	(N) (N)	35	
16	清水 英明 斉藤 行雄	(ダ) (ダ)				6	4							5	8	4	8	竹前 豊 太田 耕平	(梟) (防)	36
17	高塚 奨 赤井 宏至	(ダッ) (ダッ)				8							8				佐藤 孝洋 門脇 遼	(日) (日)	37	
18	小峰 頌朗 中村 健瑠	(一般) (一般)	8	2	8							8	0	9	8	五十嵐 正浩 William Keith	(ダッ) (ダッ)	38		
19	内田 徹 木村 晋貴	(N) (N)	1	6							3	7				中澤 亮太 池山 佳輔	(防) (防)	39		
20	赤坂 繁和 鈴木 健	(J) (J)				8							8				小西 隆行 小林 勇樹	(N) (N)	40	

佐藤 門脇  
7 9

シード順位

1	清水 敦良 関吉 純	(ダ) (ダ)
2	小西 隆行 小林 勇樹	(N) (N)
3	小峰 浩吉 足立 均	(ダッ) (ダッ)
4	赤坂 繁和 鈴木 健	(J) (J)

# 2013年 春季埼玉県選手権大会所沢市予選会 女子シングルス結果

1R 2R SF 決勝 SF 2R 1R

1	高橋 奈津美 (ダ)	8	3	2	8	4	8	8	1	8	8	8	8	8	8	8	8	若野 美紀 (Y)	9
2	bye																	bye	10
3	片岡 美千子 (ダ)	8	3	2	8	4	8	4	1	8	8	8	8	8	8	8	8	山本 かつみ (ダ)	11
4	児玉 里香 (ノ)																	前田 晶 (F)	12
5	松岡 朋子 (ダ)	1	8	4	8	3	8	4	8	2	8	8	8	8	8	8	8	山田 靖代 (ダ)	13
6	竹之内 聖子 (Y)																	亀山 美貴 (ダツ)	14
7	朝香 伸江 (ブ)	8	3	2	8	4	8	4	1	8	8	8	8	8	8	8	8	bye	15
8	樋口 由香利 (Y)																	中尾 葉子 (ダ)	16

## シード順位

1	高橋 奈津美 (ダ)
2	中尾 葉子 (ダ)
3	若野 美紀 (Y)

2013年 春季埼玉県選手権大会所沢市予選会 女子ダブルス結果

1R 2R QF SF 決勝 SF QF 2R 1R

1	本間 政子 (ブラ)	仙波 明子 (ブラ)		中川 典子 (双)	杉田 深雪 (双)	13
2	bye			森田 昭子 (ブラ)	中村 貴世 (一般)	14
3	亀山 美貴 (ダッ)	渡邊 里香 (ダッ)		山田 靖代 (ダ)	村岡 由美子 (日)	15
4	横田 恵美子 (双)	関根 真由美 (双)		伊藤 暁美 (ブ)	大谷 まこと (ブ)	16
5	黒澤 めぐみ (Y)	池崎 明美 (F)		関口 寿世 (ウ)	水谷 幸 (F)	17
6	中島 清香 (ウ)	山澤 良子 (ウ)		鈴木 容子 (ダ)	木村 美喜子 (T)	18
7	本橋 亜希子 (ダ)	金澤 佳子 (ダ)		宮武 文絵 (ウ)	山浦 美奈子 (ウ)	19
8	竹之内 聖子 (Y)	児玉 里香 (ノ)		谷村 美和 (ブラ)	渡辺 ナナミ (ブラ)	20
9	尾高 幸子 (一般)	横田 寛子 (ブ)		松岡 朋子 (ダ)	土田 志摩 (ダ)	21
10	片岡 美千子 (ダ)	内田 晴巳 (ダ)		室川 幸子 (T)	木戸 智美 (T)	22
11	小原 喜代美 (Y)	栢山 真由美 (Y)		bye		23
12	中尾 葉子 (ダ)	長澤 陽子 (ブラ)		西村 尚子 (双)	山下 由起 (ゴ)	24

シード順位

1	本間 政子 (ブラ)	仙波 明子 (ブラ)
2	西村 尚子 (双)	山下 由紀 (ゴ)
3	中川 典子 (双)	杉田 深雪 (双)