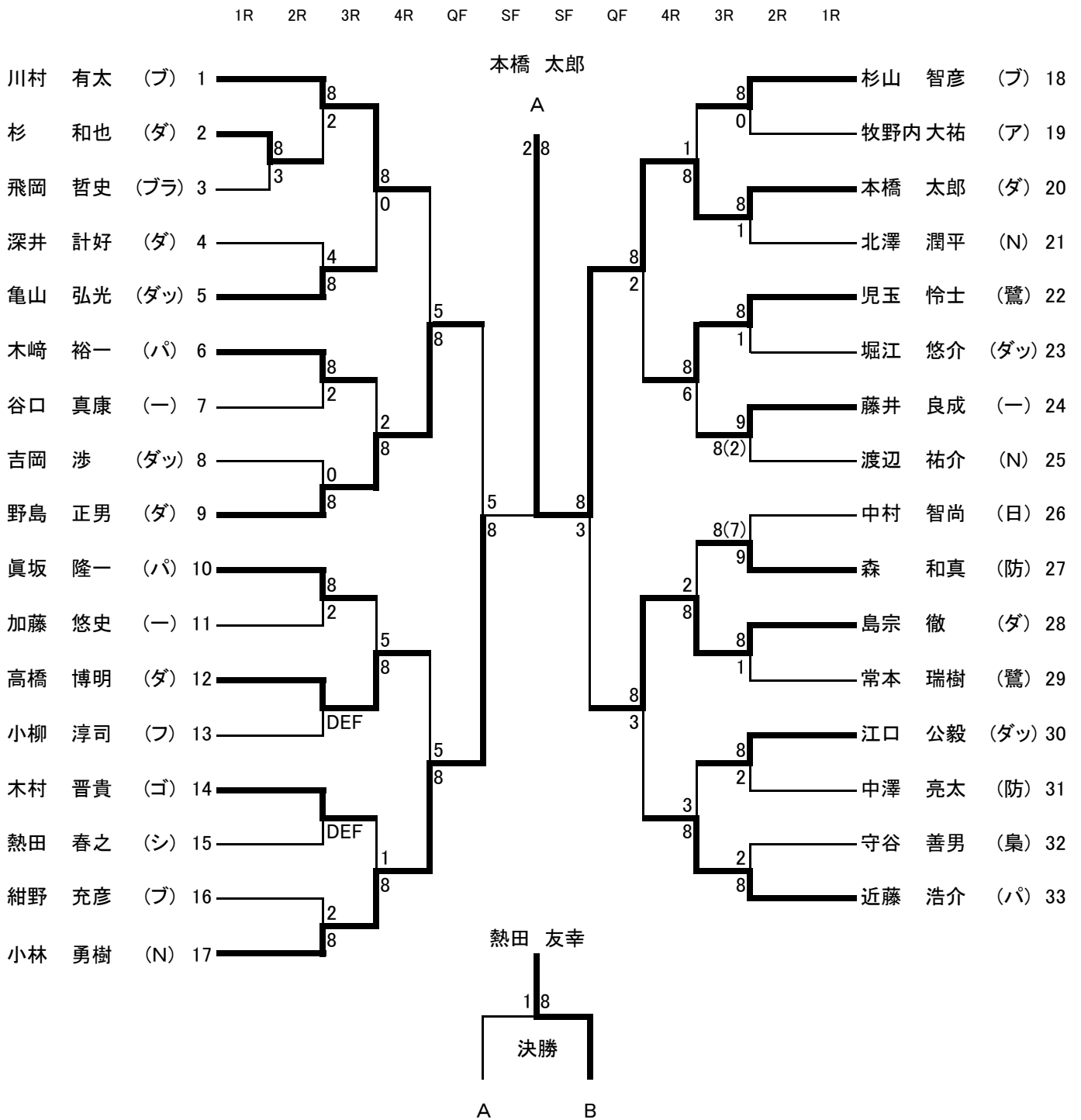


2012年 春季埼玉県選手権大会所沢市予選会 男子シングルス 試合結果



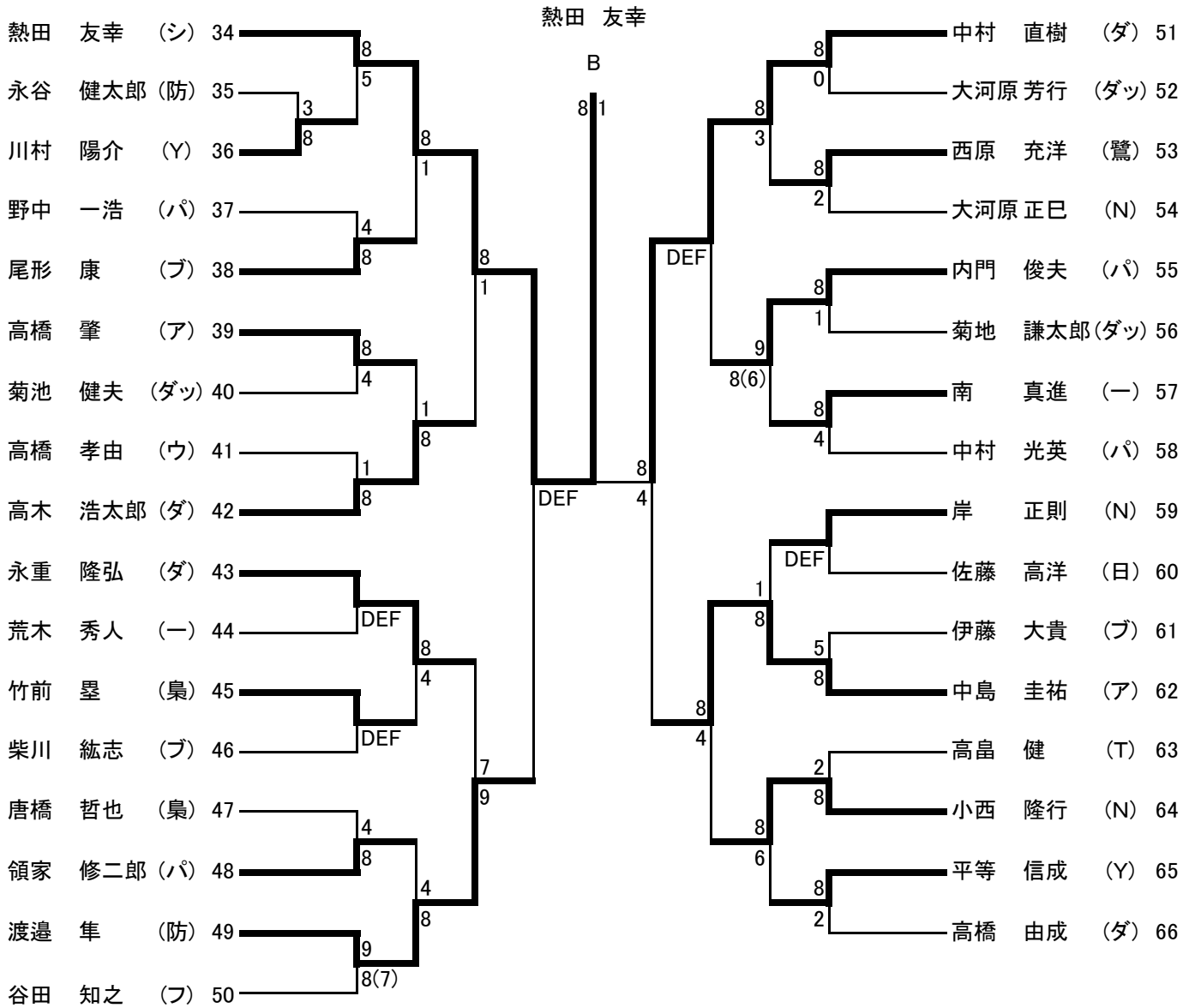
本橋 太郎 熱田 友幸

シード順位

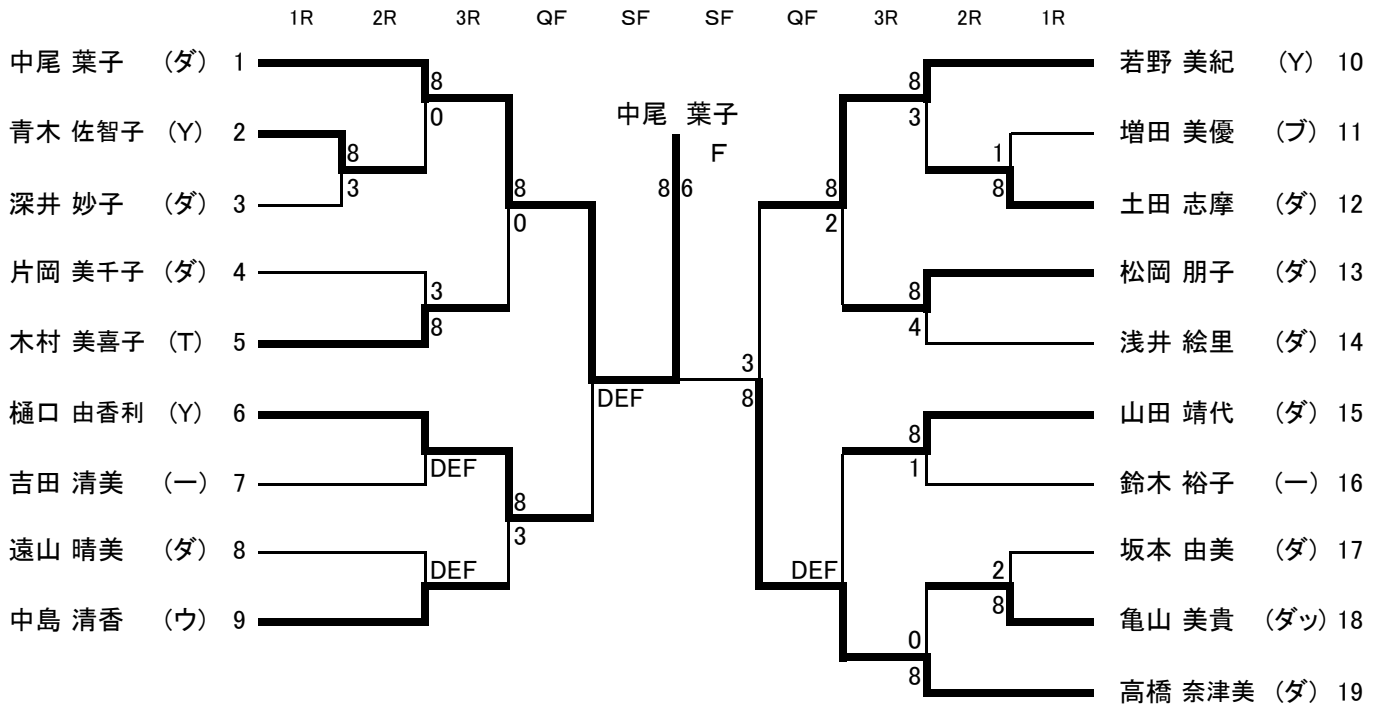
- 1・ 川村 有太 (ブ)
- 2・ 熱田 友幸 (シ)
- 3・ 高橋 由成 (ダ)
- 4・ 近藤 浩介 (パ)

2012年 春季埼玉県選手権大会所沢市予選会 男子シングルス 試合結果

1R 2R 3R 4R QF SF SF QF 4R 3R 2R 1R



2012年 春季埼玉県選手権大会所沢市予選会 女子シングルス 試合結果



シード順位

- 1・ 中尾 葉子 (ダ)
- 2・ 高橋 奈津美 (ダ)
- 3・ 若野 美紀 (Y)
- 4・ 中島 清香 (ウ)

2012年 春季埼玉県選手権大会所沢市予選会 男子ダブルス 試合結果

	1R	2R	3R	4R	QF	SF	SF	QF	4R	3R	2R	1R		
小西 隆行 (N)	1												高橋 由成 (ダ)	18
小林 勇樹 (N)			8				佐藤 佑太				DEF		山田 光貴 (ダ)	
三宅 欣治 (バ)	2		6				村岡 悠						亀山 弘光 (ダッ)	19
小玉 峰幸 (バ)		2					F			4			大河原 芳行 (ダッ)	
渡部 昌史 (ブラ)	3	8		8			3	8		8			渡辺 祐介 (N)	20
矢野 岳彦 (一)				2							8		北澤 潤平 (N)	
楠田 勇喜夫 (ダ)	4		4							2			金井 康郎 (フ)	21
横山 敏之 (ダ)													本永 修 (フ)	
領家 修二郎 (バ)	5		8										中村 光英 (バ)	22
桐生 洋輔 (バ)					8						8		青島 英彰 (バ)	
中島 圭祐 (ア)	6			6							3		秋山 尚史 (日)	23
高橋 肇 (ア)			3										藤井 良成 (一)	
川村 有太 (ブ)	7		8										佐藤 佑太 (J)	24
伊藤 大貴 (ブ)				1									村岡 悠 (J)	
清藤 道男 (ま)	8			8									近藤 浩介 (バ)	25
遠山 晴久 (ま)			4										麻生 智之 (バ)	
高木 浩太郎 (ダ)	9		8										小峰 浩吉 (ダッ)	26
山本 邦一 (ダ)													田淵 浩 (ダッ)	
本橋 太郎 (ダ)	10					2		8					木崎 裕一 (バ)	27
菊地 恵太 (ダ)			8			8		2					野口 剛 (バ)	
五十嵐 正浩 (ダッ)	11		4										杉山 智彦 (ブ)	28
美澤 暁彦 (ダッ)				8									峯岸 秀拡 (ブ)	
内田 徹 (N)	12			5									清水 敦良 (ダ)	29
大河原 正巳 (N)			2										関吉 純 (ダ)	
齊藤 行雄 (ダ)	13		8										竹前 壘 (梟)	30
清水 英明 (ダ)					2								小山 信吾 (一)	
西原 充洋 (鷺)	14				8								須田 直樹 (T)	31
常本 瑞樹 (鷺)			7										村瀬 友哉 (T)	
牧野内 大祐 (ア)	15		9										豊田 剛一 (バ)	32
木村 光宏 (ア)				2									谷合 築 (バ)	
杉 和也 (ダ)	16			8									森 和真 (防)	33
片岡 宏之 (ダ)			2										渡邊 隼 (防)	
熱田 春之 (シ)	17		8										中村 直樹 (ダ)	34
熱田 友幸 (シ)													永重 隆弘 (ダ)	

- シード順位
- 小西 隆行 (N)
 - 小林 勇樹 (N)
 - 中村 直樹 (ダ)
 - 永重 隆弘 (ダ)
 - 高橋 由成 (ダ)
 - 山田 光貴 (ダ)
 - 熱田 春之 (シ)
 - 熱田 友幸 (シ)

2012年 春季埼玉県選手権大会所沢市予選会 女子ダブルス 試合結果

	1R	2R	3R	QF	SF	SF	QF	3R	2R	1R	
高橋 奈津美 (ダ) 合田 千嘉子 (ダ)	1										鈴木 容子 (ダ) 17 若松 みつ恵 (ダ) 18
bye	2										bye 18
関根 真由美 (双) 横田 恵美子 (双)	3										小原 喜代美 (Y) 19 長谷川 めぐみ (Y) 20
山田 靖代 (ダ) 小嶋 まこと (ダ)	4										片岡 美千子 (ダ) 20 内田 晴巳 (ダ) 21
中島 清香 (ウ) 山澤 良子 (ウ)	5										光永 靖子 (ゴ) 21 田淵 幸子 (ゴ) 22
前田 晶 (F) 高杉 真澄 (ゴ)	6										家入 奈々子 (ブ) 22 横田 寛子 (ブ) 23
須賀 千奈 (ダ) 大浦 絢子 (ダツ)	7										土田 志摩 (ダ) 23 山本 かつみ (ダ) 24
伊藤 暁美 (ブ) 大谷 まこと (ブ)	8										石井 菜穂子 (双) 24 小林 幸子 (F) 25
宮武 文絵 (ウ) 小畑 由美 (ウ)	9										小林 静子 (双) 25 高橋 恵理子 (双) 26
bye	10										澤田 智恵子 (ダ) 26 黒澤 めぐみ (Y) 27
浅井 絵里 (ダ) 坂本 由美 (ダ)	11										森園 紀子 (ブラ) 27 井上 智子 (N) 28
武井 ひろみ (梟) 上小路 清美 (梟)	12										永重 朋子 (ダ) 28 五十公野弘美 (ダ) 29
守谷 恵里子 (N) 井村 千香代 (N)	13										本橋 亜希子 (ダ) 29 金澤 佳子 (ダ) 30
松岡 朋子 (ダ) 吉原 明子 (梟)	14										中川 典子 (双) 30 杉田 深雪 (F) 31
bye	15										bye 31
大木 桂子 (ブラ) 馬屋原 久子 (ブラ)	16										仙波 明子 (ブラ) 32 本間 政子 (ブラ) 32

シード順位

- 1. 高橋 奈津美 (ダ)
 合田 千嘉子 (ダ)
- 2. 仙波 明子 (ブラ)
 本間 政子 (ブラ)
- 3. 鈴木 容子 (ダ)
 若松 みつ恵 (ダ)
- 4. 大木 桂子 (ブラ)
 馬屋原 久子 (ブラ)