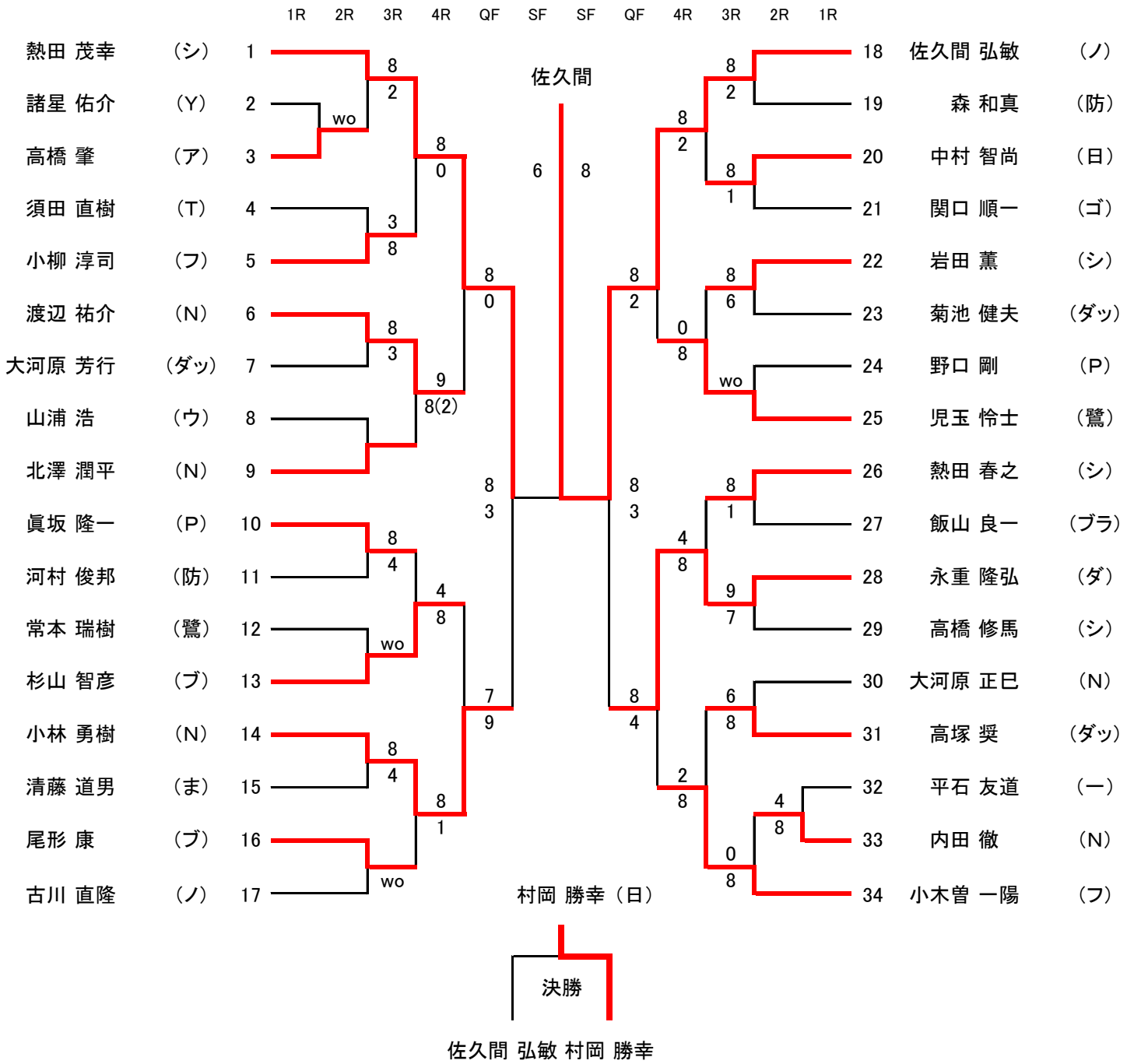


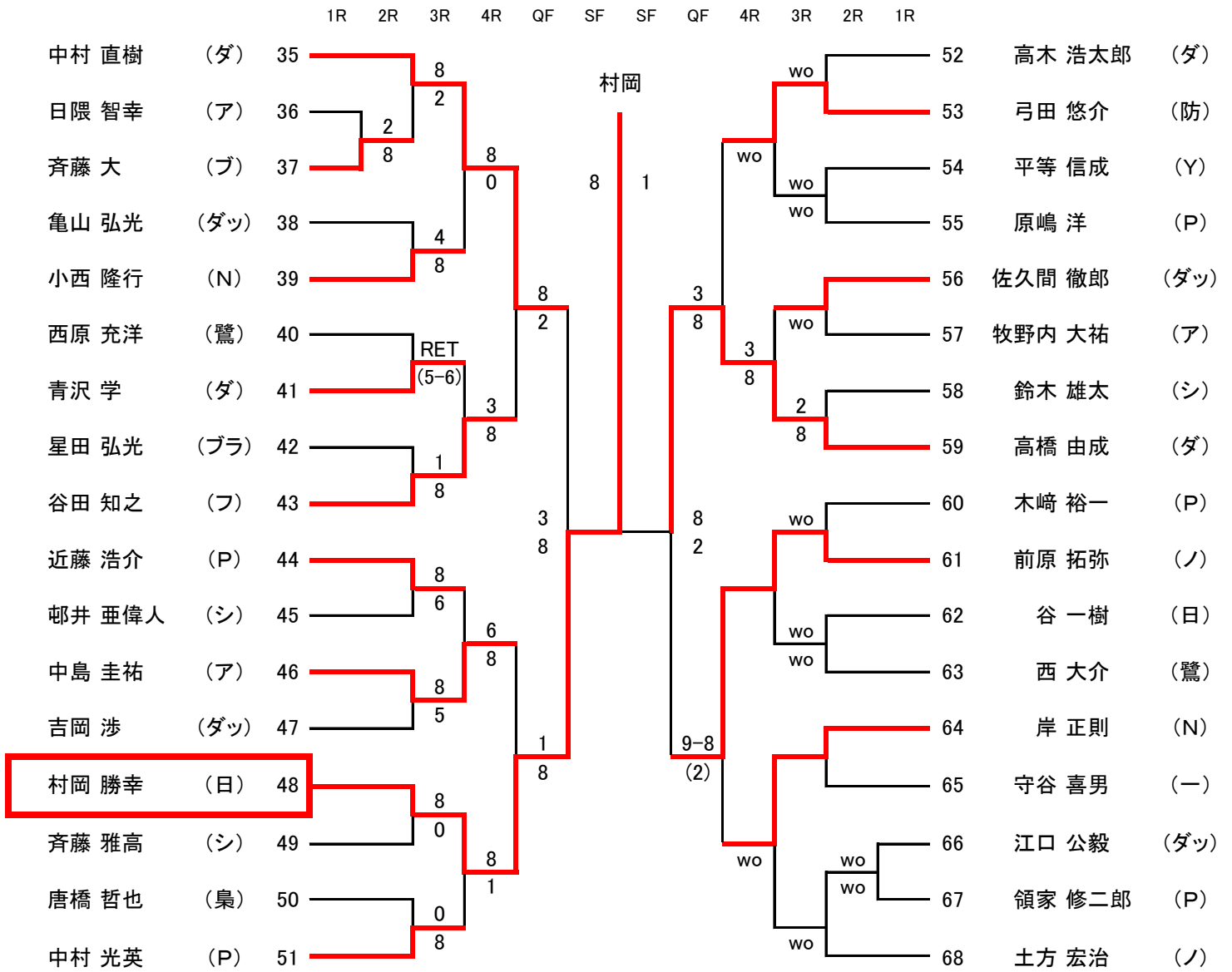
2011年 春季 埼玉県選手権大会 所沢市予選会 男子シングルス



シード順位

- 1・ 熱田 茂幸 (シ)
- 2・ 中村 直樹 (ダ)
- 3・ 土方 宏治 (ノ)
- 4・ 小木曾 一陽 (フ)
- 5・ 佐久間 弘敏 (ノ)
- 6・ 高木 浩太郎 (ダ)
- 7・ 中村 光英 (P)
- 8・ 古川 直隆 (ノ)

2011年 春季 埼玉県選手権大会 所沢市予選会 男子シングルス



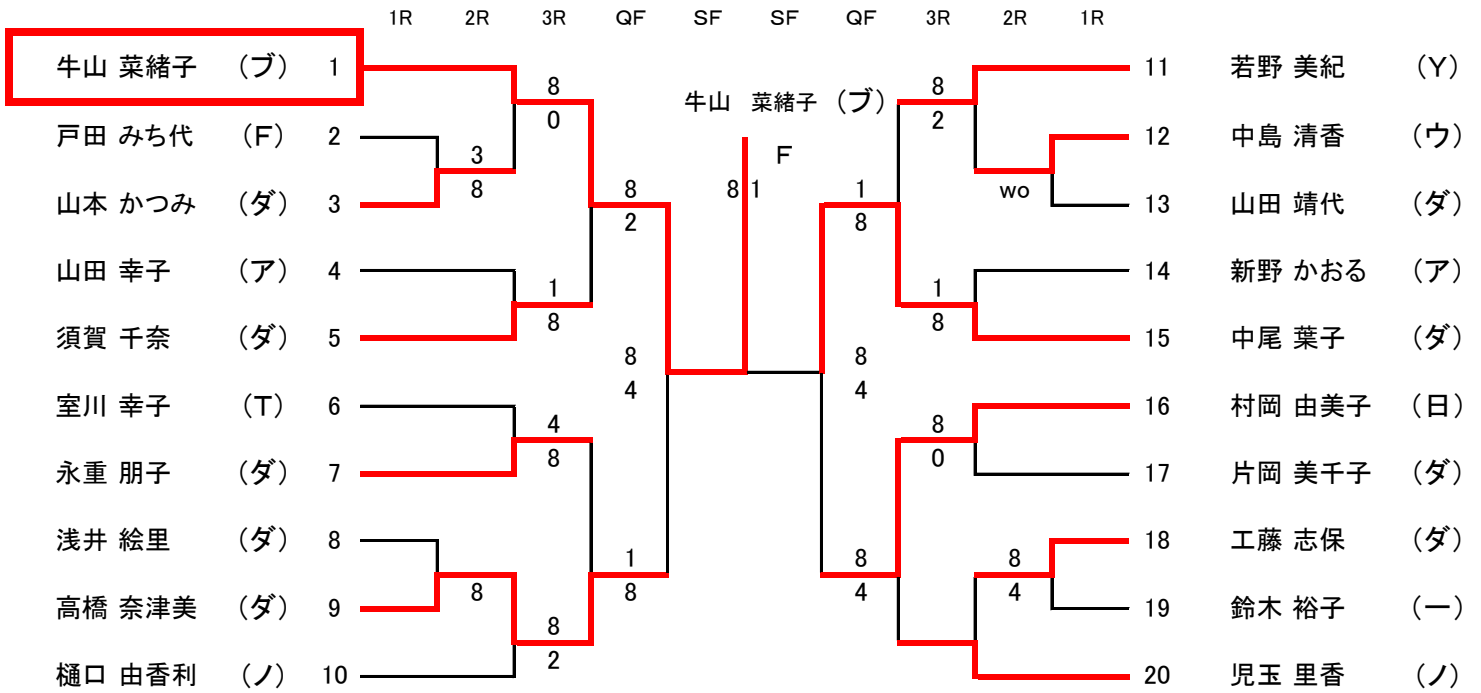
2011年 春季 埼玉県選手権大会 所沢市予選会 男子ダブルス

		1R	2R	3R	4R	QF	SF	SF	QF	4R	3R	2R	1R		
1	本強矢 隆生 (梟) 高村 一豊 (梟)			wo			芦野 信二 (ダ) 古川 道隆 (ノ)				8			22	熱田 茂幸 (シ) 熱田 友幸 (シ)
2	中村 直樹 (ダ) 永重 隆弘 (ダ)		8					F			2	1		23	大河原 正巳 (N) 中村 博文 (N)
3	西原 充洋 (鷺) 常本 瑞樹 (鷺)		2		8				8	1		8		24	船田 計 (一) 愛甲 良太 (一)
4	栗野 栄一 (T) 村瀬 友哉 (T)			8							5			25	並木 幸二 (ダッ) 田淵 浩 (ダッ)
5	内田 徹 (N) 北澤 潤平 (N)			5					8		8			26	谷田 知之 (フ) 小木曾 一陽 (フ)
6	小西 隆行 (N) 小林 勇樹 (N)					8			6					27	木崎 裕一 (P) 橋本 成司 (P)
7	高橋 肇 (ア) 中島 圭祐 (ア)		(2)	wo							8			28	竹前 墨 (梟) 河村 俊邦 (防)
8	佐久間 弘敏 (ノ) 前原 拓弥 (ノ)		9-8							4		8		29	日隈 智幸 (ア) 小山 信二 (一)
9	高橋 修馬 (シ) 邨井 亜偉人 (シ)		8							8		5		30	岩田 薫 (シ) 鈴木 雄太 (シ)
10	清水 敦良 (ダ) 関吉 純 (ダ)		5	4							2			31	村岡 勝幸 (日) 金子 真之 (日)
11	眞坂 隆一 (P) 中村 光英 (P)			8					0					32	秋山 尚史 (日) 長谷川 洋一郎 (P)
12	杉山 智彦 (ブ) 佐藤 友博 (ノ)			5					8	2		8	wo	33	佐藤 佑太 (J) 村岡 悠 (J)
13	林 崇 (ダ) 柴田 重範 (ダ)		8								8			34	足立 均 (ダッ) 小峯 浩吉 (ダッ)
14	中村 智尚 (日) 早坂 健児 (一)		6		0						1			35	高塚 奨 (ダッ) 高塚 誠 (ダッ)
15	芦野 信二 (ダ) 古川 道隆 (ノ)			8							8			36	児玉 怜士 (鷺) 佐藤 寿郎 (鷺)
16	赤坂 繁和 (J) 鈴木 健 (J)			1					8					37	清藤 道男 (ま) 遠山 晴久 (ま)
17	近藤 浩介 (P) 麻生 智之 (P)			8		2				6		8		38	領家 修二郎 (P) 桐生 洋輔 (P)
18	宮武 行夫 (ウ) 山浦 浩 (ウ)			2							5			39	楠田 勇喜夫 (ダ) 横山 和宏 (ダ)
19	吉田 正 (J) 小泉 誠 (J)		9		5						8			40	藤田 孝一 (一) 守谷 喜男 (一)
20	高畠 健 (T) 室川 泰晴 (T)		7									9		41	高橋 由成 (ダ) 山田 光貴 (ダ)
21	山本 邦一 (ダ) 本橋 太郎 (N)			8								8			

シード順位

- | | |
|---|--|
| <ul style="list-style-type: none"> 1. 本強矢 隆生 (梟) 高村 一豊 (梟) 2. 熱田 茂幸 (シ) 熱田 友幸 (シ) 3. 高橋 由成 (ダ) 山田 光貴 (ダ) 4. 山本 邦一 (ダ) 本橋 太郎 (N) | <ul style="list-style-type: none"> 5. 杉山 智彦 (ブ) 佐藤 友博 (ノ) 6. 秋山 尚史 (日) 長谷川 洋一郎 (P) 7. 村岡 勝幸 (日) 金子 真之 (日) 8. 眞坂 隆一 (P) 中村 光英 (P) |
|---|--|

2011年 春季 埼玉県選手権大会 所沢市予選会 女子シングルス



シード順位

- 1・ 牛山 菜緒子 (ブ)
- 2・ 若野 美紀 (Y)
- 3・ 児玉 里香 (ノ)
- 4・ 樋口 由香利 (ノ)

2011年 春季 埼玉県選手権大会 所沢市予選会 女子ダブルス

		1R	2R	3R	QF	SF	SF	QF	3R	2R	1R		
中尾 葉子 (ダ) 今村 千代野 (ダ)	1						中尾 葉子 (ダ) 今村 千代野 (ダ)			5		17	森園 紀子 (ブラ) 阿部 多恵子 (ブラ)
Bey	2						F			8		18	宮武 文絵 (ウ) 小畑 由美 (ウ)
松井 節子 (双) 若杉 克代 (双)	3			8		8			1			19	石原 雅子 (一) 鈴木 裕子 (一)
小沢 久美 (N) 越後 克子 (N)	4		wo							wo		20	山田 靖代 (ダ) 山本 かつみ (ダ)
近藤 さとみ (P) 原島 恵子 (P)	5		wo		8			2				21	高橋 奈津美 (ダ) 合田 千嘉子 (ダ)
横田 寛子 (ブ) 尾高 幸子 (ブ)	6			3				8	wo			22	木戸 智美 (T) 室川 幸子 (T)
安藤 晶 (T) 武政 睦子 (T)	7		wo	8				3		0		23	麻生 寛子 (P) 木崎 あゆみ (P)
小林 静子 (双) 高橋 江里子 (双)	8				8			8		8		24	吉田 禎子 (F) 山下 由起 (ゴ)
安藤 一恵 (双) 西村 尚子 (双)	9		5		0			2				25	本間 政子 (ブラ) 仙波 明子 (ブラ)
五十公野 弘美 (ダ) 永重 朋子 (ダ)	10		8					8	1			26	大谷 まこと (ブ) 伊藤 暁美 (ブ)
永野 良子 (ダッ) 加藤 久美子 (ダッ)	11			6				3		1		27	工藤 志保 (ダ) 浅井 絵里 (ダ)
村岡 由美子 (日) 浦野 晶子 (一)	12		wo	8				8		8		28	松本 美代子 (双) 中川 典子 (双)
板橋 早紀 (ブ) 板橋 会美 (P)	13				5			2				29	鈴木 容子 (ダ) 若松 みつ恵 (ダ)
領家 祐子 (P) 野口 博子 (P)	14		wo							wo		30	中島 清香 (ウ) 山澤 良子 (ウ)
片岡 美千子 (ダ) 内田 晴巳 (ダ)	15			8				8				31	田渕 幸子 (ゴ) 光永 靖子 (ゴ)
大木 桂子 (ブラ) 馬屋原 久子 (ブラ)	16		8					4		3		32	本橋 亜希子 (ダ) 金澤 佳子 (ダ)

- シード順位
1. 中尾 葉子 (ダ)
今村 千代野 (ダ)
 2. 森園 紀子 (ブラ)
阿部 多恵子 (ブラ)
 3. 本橋 亜希子 (ダ)
金澤 佳子 (ダ)
 4. 大木 桂子 (ブラ)
馬屋原 久子 (ブラ)