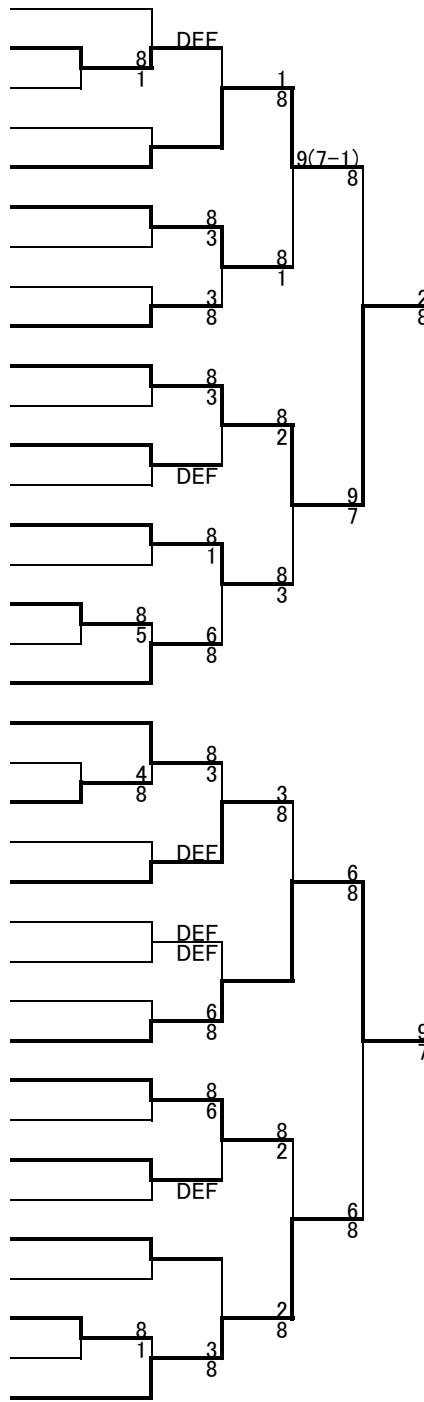


## 2010年春季A大会男子シングルス(2月13日20日)

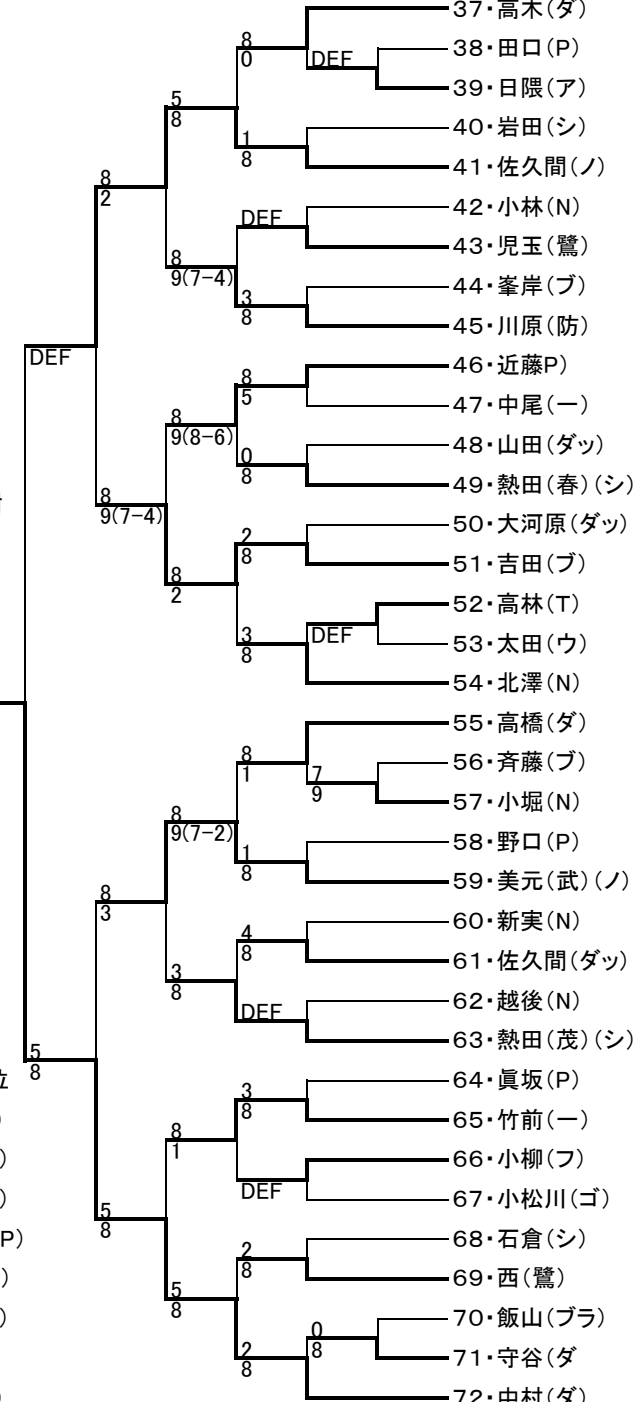
(Aブロック)

(Bブロック)

- 1・古川(ノ)
- 2・吉岡(ダッ)
- 3・川谷(P)
- 4・邨井(シ)
- 5・中村(P)
- 6・宮下(ゴ)
- 7・岸(ノ)
- 8・野中(P)
- 9・谷田(フ)
- 10・熱田(友)(シ)
- 11・柿田(ブ)
- 12・渡辺(N)
- 13・亀山(ダッ)
- 14・木崎(P)
- 15・斉藤(シ)
- 16・常本(鷺)
- 17・中平(一)
- 18・柴川(ブ)
- 19・渡辺(防)
- 20・恩田(一)
- 21・大河原(N)
- 22・渡辺(N)
- 23・見元(実)(ノ)
- 24・内角(P)
- 25・門脇(日)
- 26・永重(ダッ)
- 27・土方(ノ)
- 28・小木曾(フ)
- 29・飯郷(P)
- 30・小西(N)
- 31・土屋(ダ)
- 32・高橋(シ)
- 33・高橋(ウ)
- 34・西原(鷺)
- 35・溝辺(ブ)
- 36・長谷川(P)

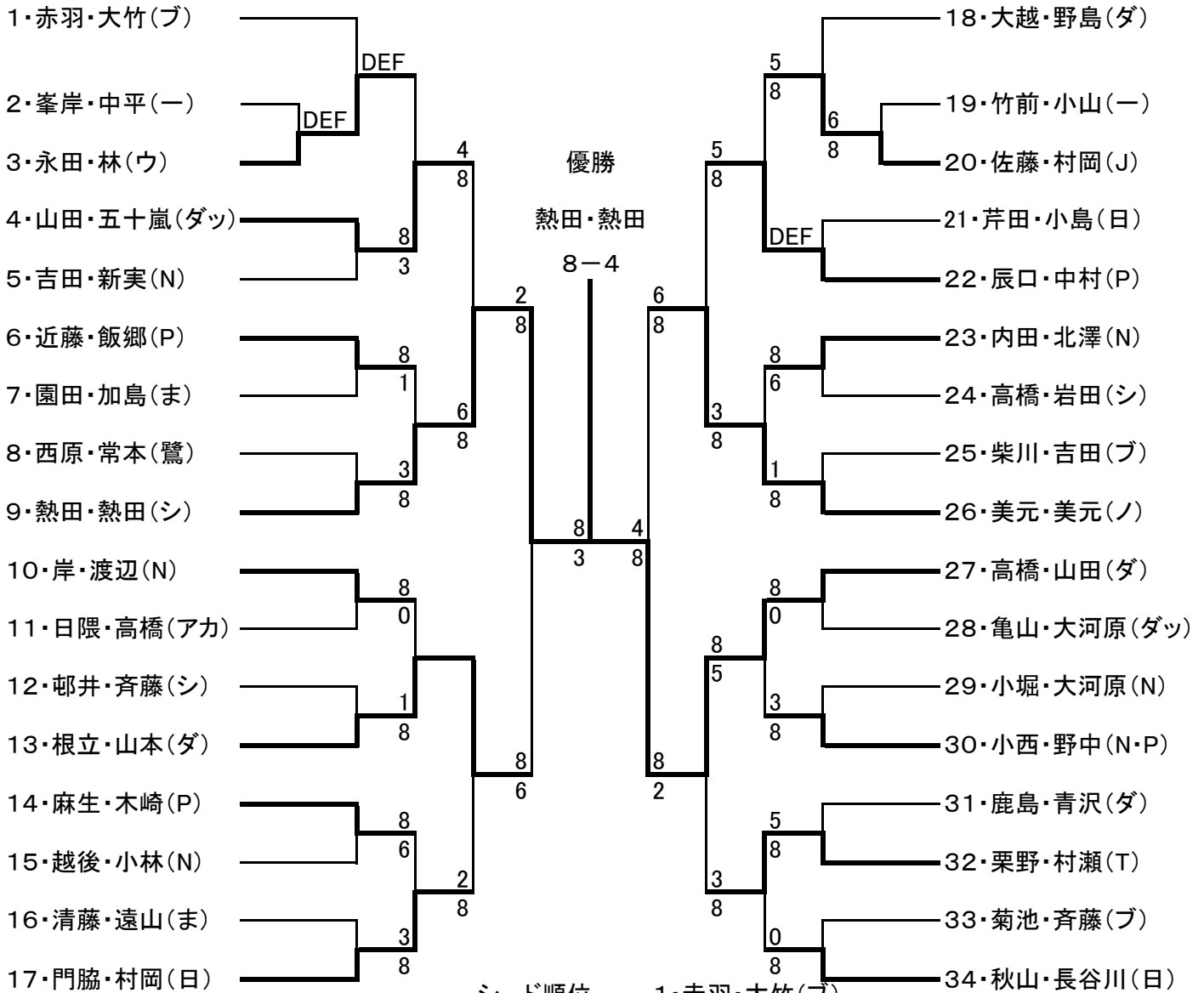


- 37・高木(ダ)
- 38・田口(P)
- 39・日隈(ア)
- 40・岩田(シ)
- 41・佐久間(ノ)
- 42・小林(N)
- 43・児玉(鷺)
- 44・峯岸(ブ)
- 45・川原(防)
- 46・近藤(P)
- 47・中尾(一)
- 48・山田(ダッ)
- 49・熱田(春)(シ)
- 50・大河原(ダッ)
- 51・吉田(ブ)
- 52・高林(T)
- 53・太田(ウ)
- 54・北澤(N)
- 55・高橋(ダ)
- 56・斉藤(ブ)
- 57・小堀(N)
- 58・野口(P)
- 59・美元(武)(ノ)
- 60・新実(N)
- 61・佐久間(ダッ)
- 62・越後(N)
- 63・熱田(茂)(シ)
- 64・眞坂(P)
- 65・竹前(一)
- 66・小柳(フ)
- 67・小松川(ゴ)
- 68・石倉(シ)
- 69・西(鷺)
- 70・飯山(ブラ)
- 71・守谷(ダ)
- 72・中村(ダ)



2010年春季A大会男子ダブルス

2月13日(土)20日(土)



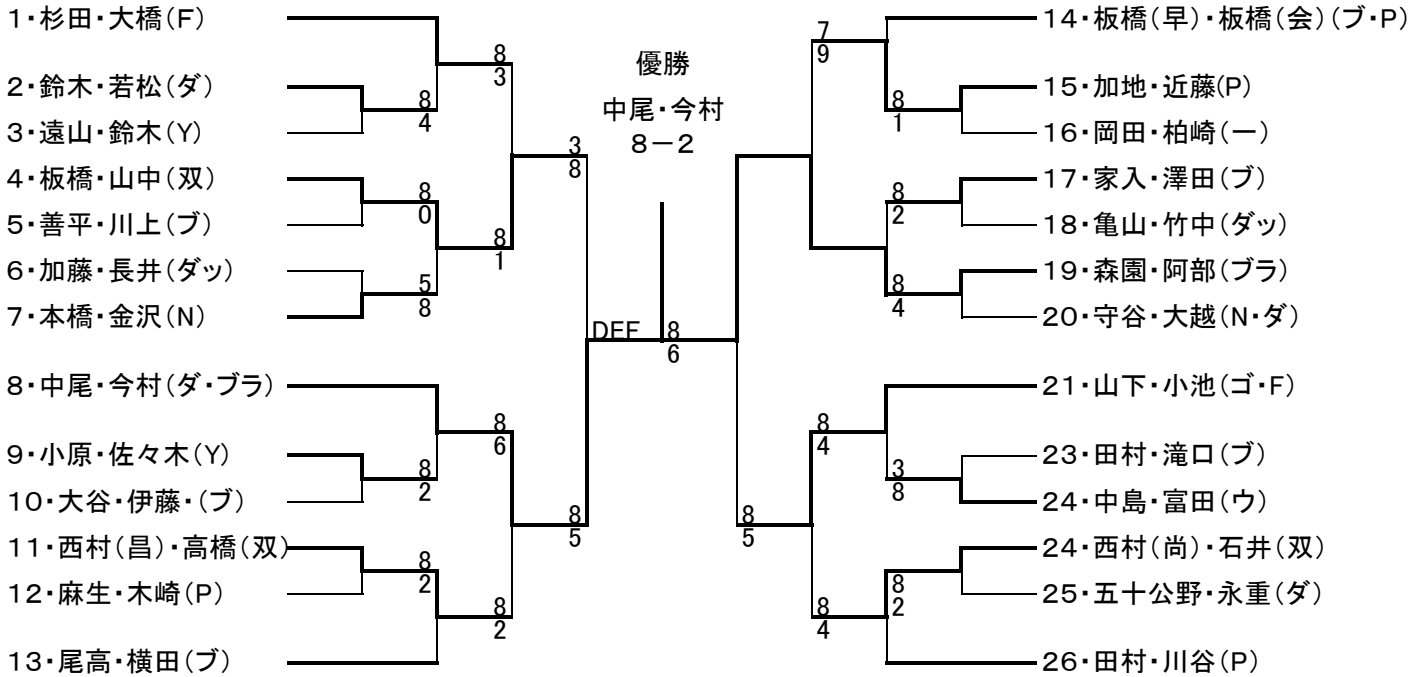
シード順位

- 1・赤羽・大竹(ブ)
- 2・大越・野島(ダ)
- 3・秋山・長谷川(日)
- 4・門脇・村岡(日)
- 5・岸・渡辺(N)
- 6・高橋・山田(ダ)
- 7・美元・美元(ノ)
- 8・熱田・熱田(シ)

## 2010年春季A大会女子ダブルス

2月6日(土)20日(土)

シード順位 1・杉田・大橋(F) 2・板橋(早)板橋(絵)(ブ・P)  
3・田村・川谷(P) 4・尾高・横田(ブ)



## 2010年春季A大会女子シングルス

2月13日(土)20日(土)

シード順位 1・田村(P) 2・板橋(ブ)  
2・樋口(P) 4・若野(Y)

