

所沢市民夏季テニス大会
(ミックスダブルス)
一般ダブルス・ベテランダブルス

日 程 一 般

(予 選) 平成21年 7月 12日 (日)
(本 戦) 7月 19日 (日)

(予備日) 7月 26日 (日)・8月 9日 (日)

ベテラン

(予 選) 平成21年 7月 12日 (日)
(本 戦) 7月 19日 (日)

(予備日) 7月 26日 (日)・8月 9日 (日)

雨天の場合 すべて順延になります。

会 場 北野グランドテニスコート

主 催 所沢市テニス協会

大会会長：安田 義広

大会レフェリー：戸田 盛英

大会役員：熱田・正木・山森・秋山・高橋・高橋・関口・木崎
海田・阿部・芝田・岡島・岩渕・渡辺・粕谷・藪内
小井澤・米原・領家・松島・板橋

試合規則および注意事項

- ①コート上の服装は、試合・練習共テニスウェアであれば良い。
②**T シャツは不可。** トレーナー・ジャージ・色物は可。
- ③但し、目にあまる場合はレフェリー及び役員が注意し、着替えてもらう場合も有りますので、各自ご注意下さい。
- 2 試合球は、ダンロップフォート(イエロー)です。
- 3 試合は、予選が1セットマッチ6-6(12ポイントタイブレーク)。
本戦が8ゲーム1セットマッチ8-8(12ポイントタイブレーク)。
- 4 試合方法やゲームの数などは、天候その他の状況により変更の場合がありますので、大会役員の指示に従って下さい。
- 5 試合は全てセルフジャッジとします。
- 6 試合前のウェームアップはサービス4本です。
- 7 試合時間までに出席を受付に届けて下さい。
- 8 試合時間に遅れた場合はいかなる理由であろうとデフォルトとなります。
- 9 コートを離れる事は原則として禁止します。
- 10 呼び出し時点で不在の場合は放棄とします。
- 11 試合終了後、勝者が速やかに大会本部へ、スコアを報告に来て下さい。
- 12 本戦はラッキールーザーを採用します。(予選決勝進出者は本戦へのラッキールーザーの資格があります。)
- 13 予選勝者は、抽選にて本戦を決定します。
- 14 その他の規則については、日本テニス協会規則に準じます。
- 15 プレー中の事故等については、主催者側では責任を負いかねますので各自で十分に注意して下さい。
- 16 雨天等により試合の有無が不明の場合は、各団体代表に問い合わせして下さい。ただし、一般の参加者は
☎ 090-2314-0173 協会事務局および ☎ 2949-9111 に問い合わせして下さい。
☆ 小雨の場合は大会会場に集合となります。

注意事項

※ 本年度より試合前のコートの開放はありませんのでご注意下さい。

☆ 予選順位決定

- ① 勝ち数
- ② 2組同じ勝ち数の場合(直接対決の勝者)
- ③ 3組同じ勝ち数の場合(得失ゲーム差)
- ④ 3組同じ勝ち数の場合(取得ゲーム数)
- ⑤ 3組同じ勝ち数の場合(失ゲーム数)
- ⑥ 全て同じ場合は本部にて抽選とします。

セルフジャッジについて

- 1 サービス、ストローク等を受け付ける方が相手によく聞こえるように、フォルト、レット、アウトのコールをする。
- 2 ポイントおよびゲーム数のコールは、サービスサイトが相手に良く聞こえるようにコールする。
- 3 コールは瞬間にして下さい。アウトかインか不明の場合は、インと判定をして下さい。
- 4 フットフォルトは各自で十分注意して下さい。

参加団体

- ・ 日機装(日)・ブリヂストン TH(ブ)・双実 TC(双)・所沢ウィング(ウ)・一般(一)・ゴールドベル(ゴ)・ダイナミック(ダ)
- ・ 鷺宮製作所(鷺)・郊外マンション(郊)・F i r s t(F)・ダックス(ダッ)・ノーサイド(ノ)・フラワーヒル(フ)・ブリッツ(ブリ)
- ・ フレックス(フレ)・FTC(梟)・Y'S(Y)・アカデミア(ア)・TTF(T)・NIL(N)・まんざワTC(ま)

2009年夏季大会

本戦

(7月19日)

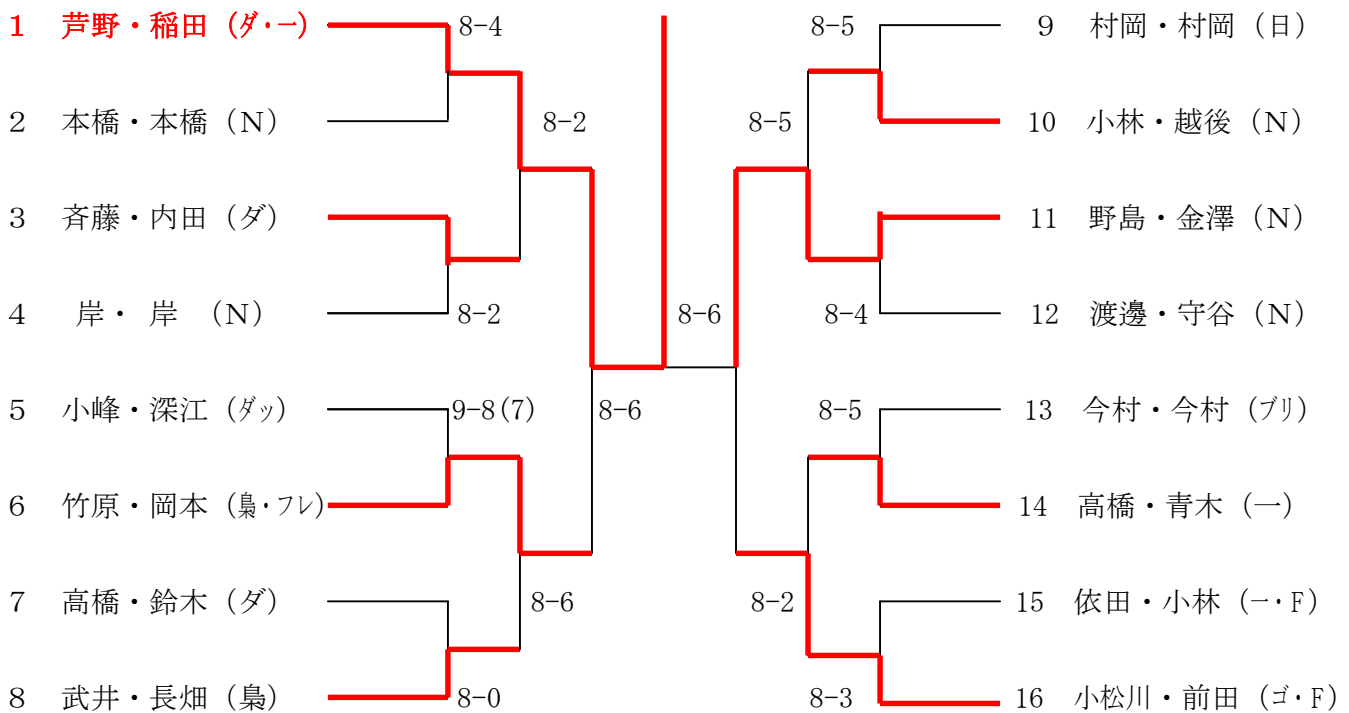
北野グランドテニスコート

集合時間 本戦全員 9:00

(ラッキールーザー申込受付 9:00)

芦野・稲田 (ダ・一)

8-5



シード順位

1 芦野・稲田 (ダ・一)

2 村岡・松岡 (日)

3 小松川・前田 (ゴ・F)

4 武井・長畑 (梟)

2009年夏季大会

ベテラン予選 (7月12日)

北野グランドテニスコート

集合時間 全員 10:30

		7-5				6-4	
1ブロック		2ブロック		3ブロック		4ブロック	
1	千葉(郊) 加藤(ブ)	1	金井(フ) 金井(フ)	1	西(一) 家入(ブ)	1	太田(フ) 太田(フ)
2	菊地(ウ) 山澤(ウ)	2	高橋(ウ) 碓山(ウ)	2	林(ウ) 林(F)	2	深井(ダ) 深井(ダ)
3	羽藤(ゴ) 荻野(ゴ)	3	清水(フ) 岸(フ)	3	片岡(ゴ) 山下(ゴ)	3	遠山(ま) 木下(郊)

		6-4		6-3			
5ブロック		6ブロック		7ブロック		8ブロック	
1	岡本(フ) 岡本(フ)	1	岡田(ウ) 今井(ウ)	1	角野(ウ) 中島(ウ)	1	松本(郊) 松本(郊)
2	東郷(ま) 伊藤(ブ)	2	船石(N) 船石(N)	2	中村(フ) 杉山(フ)	2	小林(フ) 原(ゴ)
3	小林(N) 藤原(N)	3	兼浜(郊) 半野(郊)	3	吉田(N) 大野(N)	3	清藤(ま) 上原(ブ)

ベテラン本戦 (7月19日)

北野グランドテニスコート

集合時間 全員 9:00

		羽生・田崎(双)		8-3			
		8-1				8-4	
8-2				8-6			
						8-6	
				8-2			
						8-6	
羽田	岡今	ララ	森増	仲児	太太	金金	桜佐
生崎	田井	上清	脇田	江玉	田田	井井	々々
(郊・双)	(ウ)	(フレ)		(フ・ノ)	(フレ)	(フ)	(フレ)

2009年夏季大会

一般予選 (7月12日)

北野グランドテニスコート

集合時間 1～14 8:45

15～18 10:30

6-4		6-4		6-2	
1ブロック		2ブロック		3ブロック	
1	高橋(ダ) 鈴木(ダ)	1	高橋(ア) 山田(ア)	1	根立(ダ) 野島(ダ)
2	宮武(ウ) 宮武(ウ)	2	中尾(一) 中尾(一)	2	尾崎(ア) 鹿島(ア)
3	山内(ブ) 山内(ブ)	3	平島(ブ) 平島(ブ)	3	依田(一) 小林(F)
4ブロック		5ブロック		6ブロック	
1	田崎(一) 田崎(一)	1	古賀(ブ) 福田(ブ)	1	佐藤(一) 佐藤(一)
2	山浦(ウ) 山浦(ウ)	2	岩崎(ア) 荒幡(ア)	2	鈴木(ゴ) 鈴木(ゴ)
3	児玉(驚) 松永(驚)	3	滝沢(ま) 滝沢(ま)	3	野島(ダ) 金澤(N)

6-0		6-1		7-6 (7)	
7ブロック		8ブロック		9ブロック	
1	清水(ダ) 宮沢(ダ)	1	林(ア) 若山(ア)	1	山本(ダ) 山本(ダ)
2	林(ウ) 中里(ウ)	2	本橋(N) 本橋(N)	2	布施(一) 布施(一)
3	吉原(梟) 吉原(梟)	3	伊藤(ノ) 関(一)	3	小林(N) 越後(N)
10ブロック		11ブロック		12ブロック	
1	川本(ア) 松崎(ア)	1	宮田(一) 布施(一)	1	青澤(ダ) 坂本(ダ)
2	清水(ウ) 石川(ウ)	2	小菅(ア) 小菅(ア)	2	岸(N) 岸(N)
3	宮木(梟) 澤田(ブ)	3	村井(ダ) 大橋(ダ)	3	大月(ブ) 大月(ブ)

6-1		6-1		6-4	
13ブロック		14ブロック		15ブロック	
1	横山(ダ) 鈴木(ダ)	1	竹前(一) 竹前(一)	1	斉藤(ダ) 内田(ダ)
2	片岡(ア) 片岡(ア)	2	佐藤(N) 佐藤(N)	2	中澤(一) 中澤(一)
3	竹原(梟) 岡本(フレ)	3	杉(ダ) 浅井(ダ)	3	森下(Y) 土屋(Y)
16ブロック		17ブロック		18ブロック	
1	大野(ア) 大野(ア)	1	内田(N) 河合(N)	1	牧野内(ア) 牧野内(ア)
2	佐藤(ウ) 佐藤(ウ)	2	高橋(一) 青木(一)	2	鹿島(ダ) 金内(ダ)
3	富岡(ダ) 三戸(ダ)	3	山田(梟) 山田(梟)	3	室川(T) 室川(T)